

Models / Modelos / Modèles
T66T035-LHP

RP22734
 Bonnet (included with rough)
 Bonete (incluido con rugoso)
 Chapeau (inclus avec rugueux)

RP50879▲
 Trim Sleeve
 Manga del accesorio
 Manchon de finition

RP60584
 Stop & Clip
 Tope y presilla
 Butée et attache

RP60583
 Cartridge
 Cartucho
 Cartouche

RP49089▲
 Trim Ring
 Aro de accesorio
 Anneau décoratif

RP49090
 Trim Screws
 Atornillos de franja
 Vis de finition

RP76523▲
 Litze® Escutcheon
 Chapa Litze®
 Plaque de finition
 Litze®

RP81106
 Cartridge Cap & O-ring
 Casquillo del cartucho
 y anillo "O"
 Chapeau de cartouche
 et joint torique

RP49088
 Spacer
 Separadores
 Pièce d'espacement

RP23336
 O-Ring
 Anillo "O"
 Joint torique

HL6639▲ (Wire Lever)
 Litze® Handle
 Manija Litze® de palanca
 Manette-levier Litze®

RP90418
 Set Screw & Button
 Tornillo de ajuste y botón
 Vis de calage et bouton

HL6632▲ (Lever)
 Litze® Handle
 Manija Litze® de palanca
 Manette-levier Litze®

RP90418
 Set Screw & Button
 Tornillo de ajuste y botón
 Vis de calage et bouton

HL6633▲ (T-Lever)
 Litze® Handle
 Manija Litze® de palanca
 Manette-levier Litze®

RP90418
 Set Screw & Button
 Tornillo de ajuste y botón
 Vis de calage et bouton

HL6634▲ (Industrial Lever)
 Litze® Handle
 Manija Litze® de palanca
 Manette-levier Litze®

RP90418
 Set Screw & Button
 Tornillo de ajuste y botón
 Vis de calage et bouton

HW6632▲ (Wheel Lever)
 Litze® Handle
 Manija Litze® de palanca
 Manette-levier Litze®

RP90418
 Set Screw & Button
 Tornillo de ajuste y botón
 Vis de calage et bouton

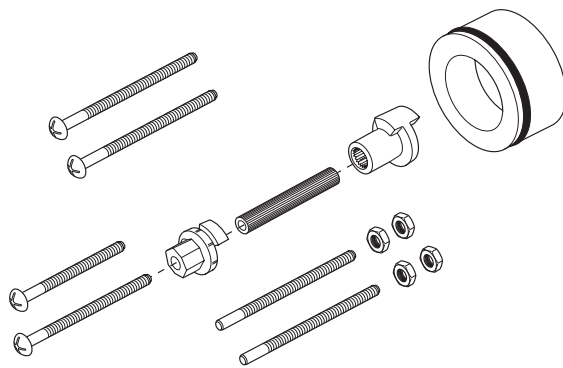
RP72604

Optional Extension Kit
 Kit opcional de la extensión
 Kit facultatif de rallonge

Installation reference available on
 instruction sheet 75200.

Referencia de la instalación
 disponible en la hoja de instrucción
 75200.

Référence d'installation disponible
 sur la feuille d'instruction 75200.



▲Specify Finish / Especifica el acabado / Précisez le fini