

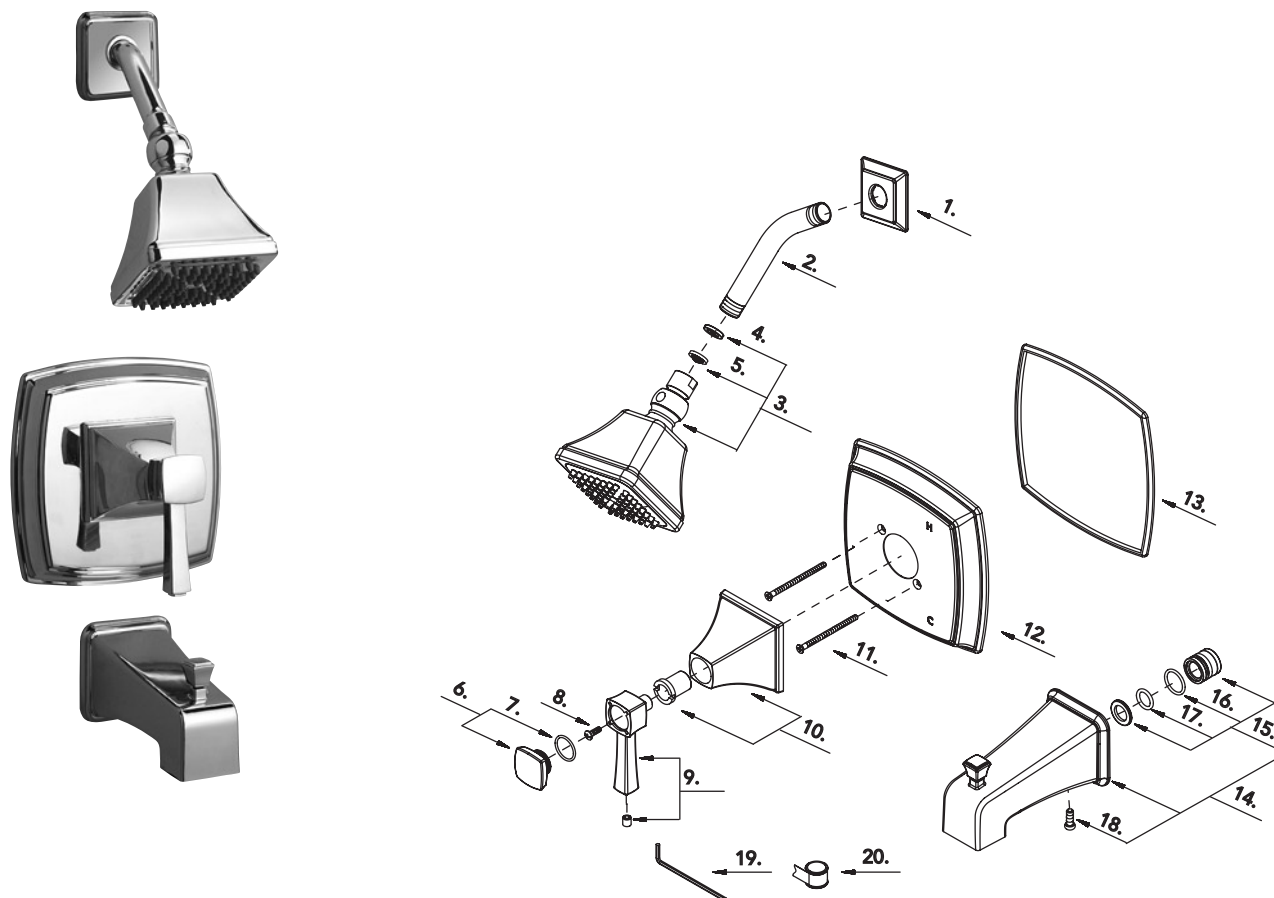


MIRCO1HTS

SINGLE-HANDLE TUB AND SHOWER TRIM KIT

KIT DE ACABADOS PARA BAÑERA Y DUCHA DE UNA LLAVE

ENSEMBLE DÉCORATIF POUR DOUCHE, BAIGNOIRE ET ROBINET À UNE POIGNÉE



No.	Part Name	Nombre de pieza	Nom de la pièce	Part No. Numéro de pièce N.º de pieza
1	Shower Arm Flange	Brida para brazo de ducha	Bride de bras de douche	A019261
2	Shower Arm	Brazo de ducha	Bras de douche	A020002-20901
3	Shower Head	Cabezal para ducha	Pomme de douche	S1114400
4	Flow Restrictor	Regulador de flujo	Réducteur de débit	A113011
5	Screen Washer	Arandela con tamiz	Rondelle avec tamis	A022028
6	Handle Cap	Tapa para llave	Capuchon de la poignée	A663863

Warranty and Codes / Garantie et codes / Garantía y códigos

All Mirabelle faucets have a lifetime limited warranty and meet the following standards: ANSI: A112.18.1M; NSF/ANSI Std. 61 compliant; cUPC/IAPMO listed. Installation, operating, care and maintenance instructions are included. / Todos los grifos Mirabelle tienen una garantía vitalicia limitada y cumplen con las normas ANSI A112.18.1M y NSF/ANSI 61, y cuentan con aprobación cUPC/IAPMO. Se incluyen instrucciones para su instalación, funcionamiento, cuidado y mantenimiento. / Tous les robinets Mirabelle sont couverts par une garantie à vie limitée et rencontrent les normes suivantes: ANSI: A112.18.1M; NSF/ANSI 61 et cUPC/IAPMO. Des instructions pour l'installation, l'opération, l'entretien et la maintenance sont incluses.

Distributed Exclusively by Wolsley's North American Division, Ferguson, and Wolsley Canada
 Distribuido con exclusividad por la división Wolsley North America, Ferguson y Wolsley Canada
 Ce produit est distribué exclusivement par Wolsley Amérique du Nord, Ferguson et Wolsley Canada



MIRCO1HTS
SINGLE-HANDLE TUB AND SHOWER TRIM KIT
KIT DE ACABADOS PARA BAÑERA Y DUCHA DE UNA LLAVE
ENSEMBLE DÉCORATIF POUR DOUCHE, BAIGNOIRE ET ROBINET À UNE POIGNÉE

				Part No.
				Numéro de pièce
No.	Part Name	Nombre de pieza	Nom de la pièce	N.º de pieza
7	O-Ring (13/16" ID * 1" OD)	Junta tórica (diám. int. 13/16" x diám. ext. 1")	Joint torique (13/16 po DI * 1 po DE)	A063072
8	Screw (3/16"-24 * 15/16" L)	Tornillo (3/16" -24 x 15/16" de largo)	Vis (3/16 po -24 * 15/16 po L)	A008338
9	Metal Handle	Llave de metal	Poignée en métal	A66E046
10	Handle Base	Base de llave	Base de la poignée	A663864
11	Screw (3/16" -24 * 2-15/16" L)	Tornillo (3/16" -24 x 2-15/16" de largo)	Vis (3/16 po -24 * 2 15/16 po L)	A075005
12	Escutcheon	Placa	Rosace	A006385-51
13	Escutcheon Seal	Sello para placa	Joint d'étanchéité de rosace	A010735
14	Spout W/Diverter	Tubo de salida con desviador	Bec avec inverseur	A523415
15	Spout Sleeve Assembly	Conjunto de casquillo para tubo de salida	Assemblage du manchon du bec	A603187
16	O-Ring (13/16" ID * 1" OD)	Junta tórica (diám. int. 13/16" x diám. ext. 1")	Joint torique (13/16 po DI * 1 po DE)	A004518
17	O-Ring (9/16" ID * 13/16" OD)	Junta tórica (diám. int. 9/16" x diám. ext. 13/16")	Joint torique (9/16 po DI * 13/16 po DE)	A004517
18	Screw (1/4" -20 UNC * 5/8" L)	Tornillo (1/4" -20 UNC x 5/8" de largo)	Vis (1/4 po filetage 20 UNC * 5/8 po L)	A017154
19	Hex Wrench (H3.18 *20 mm L * 90 mm L)	Llave hexagonal (H3.18 x 20 mm de largo x 90 mm de largo)	Clé hexagonale (H3.18 * 20 mm L * 90 mm L)	A031017
20	Pipe Tape	Cinta selladora	Ruban d'étanchéité en téflon pour tuyau	A203000

Warranty and Codes / Garantie et codes / Garantía y códigos

All Mirabelle faucets have a lifetime limited warranty and meet the following standards: ANSI: A112.18.1M; NSF/ANSI Std. 61 compliant; cUPC/IAPMO listed. Installation, operating, care and maintenance instructions are included. / Todos los grifos Mirabelle tienen una garantía vitalicia limitada y cumplen con las normas ANSI A112.18.1M y NSF/ANSI 61, y cuentan con aprobación cUPC/IAPMO. Se incluyen instrucciones para su instalación, funcionamiento, cuidado y mantenimiento. / Tous les robinets Mirabelle sont couverts par une garantie à vie limitée et rencontrent les normes suivantes: ANSI: A112.18.1M; NSF/ANSI 61 et cUPC/IAPMO. Des instructions pour l'installation, l'opération, l'entretien et la maintenance sont incluses.