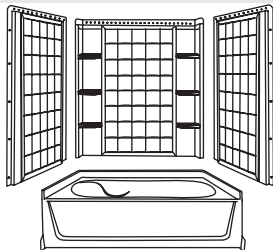


Installation and Care Guide Guide d'installation et d'entretien Guía de instalación y cuidado

Bath and Wall Surrounds
Baignoire et murs avoisinants
Bañera y paredes circundantes

7110 Series/Séries 7110/Serie 7110



STERLING.
A KOHLER COMPANY

1064906-2-A

Important Information

- To avoid falls, use care when entering or exiting the bath or shower.
- Bath units:** Do not bathe in water temperatures which exceed 104°F (40°C). Prolonged immersion in hot water may induce hyperthermia. Hyperthermia occurs when the body's internal temperature is several degrees above the normal temperature of 98.6°F (37°C). The use of alcohol, drugs, or medications can greatly increase the risk of fatal hyperthermia.
- Bath units:** Use care when adding products, such as bath oil or bubble bath, as bath surfaces may become slippery.

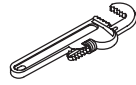
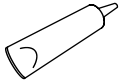
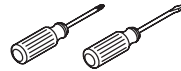
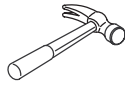
Renseignements importants

- Pour éviter les chutes, entrer et sortir de la baignoire ou de la douche avec précaution.
- Baignoires:** Ne pas se baigner dans des températures excédant 104°F (40° C). Une immersion prolongée dans l'eau chaude peut provoquer l'hyperthermie. L'hyperthermie a lieu lorsque la température corporelle interne atteint plusieurs degrés au dessus de la température normale de 98.6° F (37°C). La consommation d'alcool, de drogues ou de médicaments peuvent augmenter considérablement le risque fatal d'hyperthermie.
- Baignoires:** Utiliser de la précaution lors du rajout de produits tels que huiles de bain ou mousse, car les surfaces de la baignoire pourraient devenir glissantes.

Información importante

- Para evitar caídas, tenga cuidado al entrar o salir de la bañera o ducha.
- Bañeras:** No se bañe a temperaturas que excedan de 104°F (40°C). La inmersión prolongada en agua caliente puede producir hipertermia. La hipertermia ocurre cuando la temperatura interna del cuerpo es varios grados superior a la temperatura corporal normal de 98,6°F (37°C). El uso de alcohol, drogas u otros medicamentos puede aumentar enormemente el riesgo de sufrir hipertermia fatal.
- Bañeras:** Tenga cuidado al añadir productos tales como el aceite de baño o gel de burbujas, pues pueden hacer resbaladiza la superficie de la bañera.

Tools/Outils/Herramientas



100% Silicone Sealant
Mastic à la silicone à 100%
Sellador 100% de silicona

Pipe Wrench
Clé à tuyau
Llave para tubos

Plus:

- Conventional woodworking tools and materials
- Drop cloth
- Hole saw or jigsaw with fine tooth blade (32 teeth per inch)
- 2x4's or 2x6's
- Galvanized or plated roofing nails or galvanized non-tapered flathead screws
- Mortar cement (optional)
- Furring Strips
- Coping Saw and File
- Pad made of spun bonded polyester landscape fabric or spun bonded house wrap material

Plus:

- Outils conventionnels de menuiserie et matériels
- Toile de protection
- Scie cylindrique ou scie sauteuse à lame fine (32 dents par 2,5 cm)
- 2 x 4 or 2 x 6
- Clous pour toiture galvanisés ou plaqués ou vis à tête plate non coniques galvanisées
- Mortier (optionnel)
- Tasseaux
- Scie à chantourner et lime
- Protection en polyester filé pour jardinage ou matériau de couverture de maison

Más:

- Herramientas y materiales convencionales de carpintería
- Lona
- Serrucho de calar o sierra caladora eléctrica con hoja delgada (32 dientes por pulgada)
- Listones de 2x4 ó 2x6
- Clavos de techar galvanizados o enchapados o tornillos galvanizados de cabeza plana no cónica
- Cemento mortero (opcional)
- Listones de enrasar
- Sierra caladora y lima
- Acolchado de lona de hilo de poliéster encolado de uso para jardinería o material de envolver doméstico de hilo encolado

Thank You For Choosing Sterling

We appreciate your commitment to Sterling value. Please take a few minutes to review this manual before you start installation. If you encounter any installation or performance problems, please don't hesitate to contact us. Our phone numbers are listed on the back cover. Thanks again for choosing Sterling.

Merci d'avoir choisi Sterling

Nous apprécions votre engagement envers la qualité Sterling. Veuillez prendre s'il vous plaît quelques minutes pour lire ce manuel avant de commencer l'installation. Ne pas hésiter pas à nous contacter en cas de problème d'installation ou de fonctionnement. Nos numéros de téléphone sont indiqués au verso. Merci encore d'avoir choisi Sterling.

Gracias por elegir los productos de Sterling

Le agradecemos que haya elegido a Sterling por la calidad que ofrece al mejor precio. Dedique unos minutos para leer este manual antes de comenzar la instalación. En caso de problemas de instalación o de funcionamiento, no dude en contactarnos. Nuestros números de teléfono se encuentran en la cubierta posterior. Gracias nuevamente por escoger a Sterling.

Before You Begin



CAUTION: Risk of product damage. Install the bath on an adequately supported, level subfloor. The basin area requires no additional support when the subfloor is level and square with the stud framing. Use shims for additional support if the subfloor is uneven. Do not install the bath over open floor joists.



CAUTION: Risk of product damage. Do not remove the foam backing from the wall surround sections. Wall surround sections are equipped with foam backing to bring the back of the wall into contact with the regular stud framing. This foam is not packing material.



CAUTION: Risk of property damage. Only apply 100% silicone sealant to the areas where instructed to do so. Do not add silicone sealant to any other areas. The inappropriate use of silicone sealant may trap moisture and could result in mold, leakage, or mildew. For bath-only installations, 100% silicone sealant is required at the seams of the walls and the bath. We recommend using colored 100% silicone sealant to match the color of the product. Use of latex based or other caulks is not recommended. If a shower door will be added, you will be instructed to apply silicone sealant where the front edges of the end wall surrounds will meet the bath. This will prevent water from passing through the shower door extrusion to the back side of the wall. Follow the shower door and silicone sealant manufacturer's instructions.



CAUTION: Risk of product damage. Do not lift the bath using the apron brace. Lift the bath by the rim at multiple points. Bath units in a single carton are shipped with apron braces in the closed position. Bath units in multi-pack cartons are shipped with one or more sets of apron braces disconnected at the apron. Connect the apron braces to the apron **before** removing the unit from the carton(s).



CAUTION: Risk of product damage. To avoid rust marks on your product, ensure the roofing nails or non-tapered flathead screws are galvanized or plated. If using galvanized or plated non-tapered flathead screws, **do not overtighten the screws**. Excessive tightening can damage the wall flange. Consult local building codes to determine if the screws or nails must be galvanized or plated.

IMPORTANT! If your bath is shipped with a liner, keep the liner in place until construction is complete to prevent surface damage to the unit. If a liner is not available, place a clean drop cloth or similar material in the bottom of the bath.

- Read all instructions before you begin.
- Observe all applicable plumbing and building codes.

Before You Begin (cont.)

- This bath is designed for alcove installations.
- Upon receipt, check for shortages or damage. Report any shortages or damage immediately.
- Do not remove the old fixture before you unpack and inspect the new unit.
- Store the bath and wall surrounds in a safe place until you begin installation to avoid damage.
- If remodeling, measure the existing framework before removing the old bath to make sure that the new bath will fit. Make sure that the drain is in the correct location.
- Confirm adequate mounting and connection space for the water supply and drain installation.
- The apron panel is not removable on bath units.
- If you encounter any installation or performance problems, please do not hesitate to contact Sterling between the hours of 7:00 am and 6:00 pm CST at: 1-888-STERLING in the USA or 001-877-680-1310 in Mexico.

Avant de commencer



ATTENTION: Risque d'endommagement du produit. Installer la baignoire sur un plancher correctement supporté et nivelé. L'espace du bassin ne nécessite pas de support additionnel lorsque le plancher est nivelé et d'équerre avec les montants du cadre. Utiliser des cales pour un support additionnel si le plancher est irrégulier. Ne pas installer la baignoire sur des charpentes exposées de sol brut.



ATTENTION: Risque d'endommagement du produit. Ne pas retirer le renfort de mousse des sections de mur avoisinant. Les sections murales sont équipées d'un renfort de mousse faite pour connecter l'arrière du mur avec le cadre de montant régulier. Cette mousse n'est pas un matériel d'emballage.



ATTENTION: Risque d'endommagement du matériel. N'appliquer que du mastic à la silicone claire à 100% aux endroits désignés. Ne pas rajouter de mastic à la silicone à d'autres endroits. L'utilisation inappropriée du mastic à la silicone peut renfermer de l'humidité et créer ainsi des fuites ou de la moisissure. Pour des installations de baignoire uniquement, un mastic à la silicone à 100% est requis aux joints des murs et de la baignoire. Nous conseillons d'utiliser un mastic à la silicone à 100% coloré pour s'assortir à la couleur du produit. L'usage de latex ou d'autres mastics n'est pas recommandé. Si une porte de douche sera ajoutée, vous serez instruit d'appliquer du mastic à la silicone au point de rencontre des rebords avants des murs avoisinants et de la baignoire. Ceci préviendra l'eau de passer à travers le profilé de la porte de douche à l'arrière du mur. Suivre les instructions du fabricant de la porte de douche et du mastic à la silicone.



ATTENTION: Risque d'endommagement du produit. Ne pas soulever la baignoire par le bandeau. Soulever la baignoire par le rebord à de multiples points. Les baignoires en emballage unique sont livrées avec des bandeaux de renfort en position fermée. Les baignoires en plusieurs emballages sont livrées avec un ou plusieurs bandeaux de renfort déconnectés au niveau du bandeau. Connecter les renforts du bandeau au bandeau **avant** de retirer l'unité de l' (les) emballage(s).



ATTENTION: Risque d'endommagement du produit. Pour éviter les marques de rouille sur le produit, s'assurer que des clous pour toiture ou des vis à tête plate non coniques soient galvanisées ou plaquées. Si des vis à tête plate non coniques soient galvanisées ou plaquées sont utilisées, **ne pas trop serrer les vis**. Un serrage excessif peut endommager la bride du mur. Consulter les codes de bâtiment locaux pour déterminer si les vis ou clous doivent être galvanisés ou plaqués.

IMPORTANT! Si la baignoire est expédiée avec une couverture de protection, conserver celle-ci jusqu'à la construction complète pour éviter l'endommagement de

Avant de commencer (cont.)

la surface de l'unité. Si un revêtement de protection n'est pas présent, placer une bâche ou matériau similaire dans le fond de la baignoire.

- Lire toutes les instructions avant de commencer.
- Respecter tous les codes locaux applicables de plomberie et de bâtiment.
- Cette baignoire est conçue pour des installations en alcôve.
- Au moment de la réception, vérifier s'il y a des pièces manquantes ou endommagées. Reporter immédiatement tout endommagement ou toute pièce manquante.
- Ne pas retirer le vieil appareil avant d'avoir déballé et examiné le nouveau.
- Conserver la baignoire et les murs avoisinants dans un endroit protégé en attendant de commencer l'installation pour éviter tout endommagement.
- Dans le cas d'une rénovation, mesurer l'espace existant avant de retirer l'ancienne baignoire pour s'assurer que la nouvelle baignoire s'ajustera. S'assurer que le drain soit en position correcte.
- S'assurer qu'il y ait un espace adéquat de connexion pour l'alimentation d'eau et l'installation de drain.
- Le bandeau n'est pas amovible sur les unités de baignoire.
- Ne pas hésiter à contacter Sterling entre 7 heures et 18 heures CST en cas de problème d'installation ou de fonctionnement. 1-888-STERLING aux É.U. ou 001-877-680-1310 au Mexique.

Antes de comenzar



PRECAUCIÓN: Riesgo de daños al producto. Instale la bañera en un subpiso nivelado y con suficiente soporte. El área del fondo no requiere ningún soporte adicional siempre que el subpiso esté nivelado y a escuadra con la estructura de postes. Utilice cuñas como soporte adicional, en caso de que el subpiso esté disparejo. No instale la bañera sobre vigas expuestas en el suelo.



PRECAUCIÓN: Riesgo de daños al producto. No retire la protección de hule espuma de las secciones de las paredes circundantes. Las secciones de las paredes circundantes están equipadas con un protector de hule espuma para poner la parte posterior de la pared en contacto con la estructura de postes de madera. Este hule espuma no es material de embalaje.



PRECAUCIÓN: Riesgo de daños a la propiedad. Sólo aplique sellador 100% de silicona en las áreas donde se indique. No añada sellador de silicona en ninguna otra área. El uso incorrecto de sellador de silicona puede atrapar humedad, y producir fugas o moho. Para instalaciones de sólo bañera, es necesario aplicar sellador 100% de silicona en las uniones de las paredes y la bañera. Recomendamos que utilice sellador 100% de silicona del mismo color que el producto. No se recomienda el uso de selladores a base de látex ni de otros tipos. Si va a instalar puertas de ducha, se le indicará que aplique sellador de silicona donde los filos delanteros de las paredes circundantes laterales hacen contacto con la bañera. Esto evitará que el agua pase a través de la extrusión de la puerta de ducha hacia el lado posterior de la pared. Siga las instrucciones del fabricante del sellador de silicona y de la puerta de ducha.



PRECAUCIÓN: Riesgo de daños al producto. No levante la bañera por el refuerzo del faldón. Levante la bañera sujetando el borde en múltiples puntos. Las bañeras que se envían en una sola caja tienen los refuerzos del faldón en posición cerrada. Las bañeras que se envían en cajas multipack tienen uno o más refuerzos del faldón separados del faldón. Instale los refuerzos del faldón al faldón **antes** de sacar la unidad de la caja o cajas.



PRECAUCIÓN: Riesgo de daños al producto. Para evitar manchas de oxidación en el producto, asegúrese de que los clavos de techar o tornillos de cabeza plana no cónica estén galvanizados o enchapados. Si va a utilizar tornillos de cabeza plana

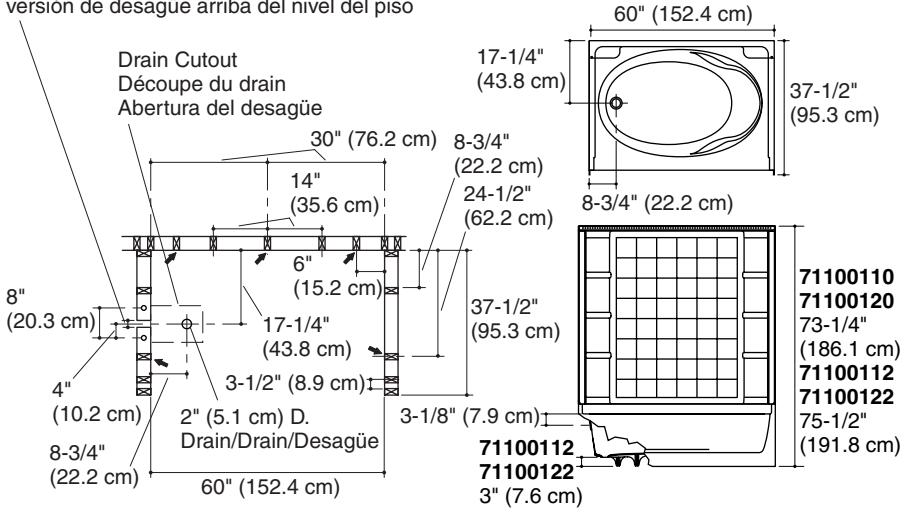
Antes de comenzar (cont.)

no cónica galvanizados o enchapados, **no apriete demasiado los tornillos**. Si los aprieta demasiado se puede dañar el reborde de la pared. Consulte los códigos locales de construcción para determinar si los tornillos o clavos deben estar galvanizados o enchapados.

¡IMPORTANTE! Si la bañera viene embalada con un revestimiento protector, no retire el revestimiento hasta que se haya terminado la obra para evitar daños a la unidad. Si no hay un revestimiento protector disponible, coloque una lona gruesa y limpia o un material similar en el fondo de la bañera.

- Lea todas las instrucciones antes de comenzar.
- Cumpla con todos los códigos pertinentes de plomería y de construcción.
- Esta bañera está diseñada para instalarse encajonada entre tres paredes.
- Una vez recibido el producto, compruebe que no falten piezas y que no esté dañado. Informe inmediatamente acerca de cualquier daño o pieza que falte.
- No desinstale la unidad existente sin haber antes desembalado y revisado la unidad nueva.
- Guarde la bañera y las paredes circundantes en un lugar seguro hasta el momento de la instalación para evitar daños.
- En caso de remodelación, mida la estructura de postes de madera existente antes de desinstalar la bañera vieja para asegurarse de que la nueva quedará bien. Verifique que el desagüe esté en el lugar correcto.
- Confirme que el espacio de montaje y conexión sea adecuado para la instalación del suministro de agua y desagüe.
- El panel del faldón no es desmontable de las bañeras.
- En caso de problemas de instalación o funcionamiento, no dude en comunicarse con Sterling entre las 7:00 am y 6:00 pm CST (horario de la zona central de EE.UU.) al: 1-888-STERLING en los EE.UU. ó 001-877-680-1310 en México.

2" (5.1 cm) Min Drain Hole Clearance through Wall for AFD Version
 Espace min d'orifice du drain de 2" (5,1 cm) à travers le mur pour la version AFD
 2" (5,1 cm) de espacio mínimo para el orificio del desagüe a través de la pared para la versión de desagüe arriba del nivel del piso



Recommended Support Clip or Roofing Nail Location (5 Total)
 Emplacement recommandé pour le clip de support ou clou pour toiture (5 Total)
 Lugar recomendado para el clip de sujeción o clavo de techo (5 en total)

Roughing-In

IMPORTANT! All dimensions are nominal. The stud opening tolerance is +1/8" (3 mm)/-0. Carefully measure your fixture before determining enclosure size. Some shimming between the stud frame and the fixture may be required. If a firewall is required, rough-in dimensions will have to increase according to the thickness of the firewall material. Stud opening dimensions must be measured toward the exposed side of the wall material. Dimensions given in the rough-in information are crucial for proper installation. Construct the framing and plumbing accurately.

If installing this bath with a shower door, refer to the shower door manufacturer's instructions for any special framing considerations.

Raccordement

IMPORTANT! Toutes les dimensions sont nominales. L'espacement du montant est de +1/8" (3 mm) /-0. Mesurer soigneusement votre appareil avant d'en déterminer la taille de son logement. Un calage entre le cadre du montant et l'appareil sanitaire pourrait être nécessaire. Si un pare-feu est requis, les dimensions de raccordement devront augmenter en fonction de l'épaisseur du matériau du pare-feu. Les dimensions d'ouverture des montants doivent être mesurées vers le côté exposé du matériau du mur. Les dimensions fournies dans le plan du raccordement sont cruciales pour une bonne installation. Construire le cadre et la plomberie avec exactitude.

En cas d'installation de cette baignoire avec porte de douche, se référer aux instructions du fabricant de la porte de douche pour toutes considérations particulières du cadrage.

Diagrama de instalación

¡IMPORTANTE! Todas las dimensiones son nominales. La tolerancia de abertura entre los postes es de +1/8" (3 mm)/-0. Mida con cuidado el producto antes de determinar las dimensiones del encajonado. Quizás sea necesario colocar cuñas entre la estructura de postes de madera y la unidad. Si se requiere una pared resistente al fuego, las dimensiones del diagrama de instalación deberán aumentar según el grosor del material resistente al fuego. Las dimensiones de abertura entre los postes se deben medir por el lado expuesto del material de la pared. Las dimensiones del diagrama de instalación son cruciales para una correcta instalación. Construya la estructura y coloque las tuberías con precisión.

En caso de instalar una puerta de ducha con esta bañera, consulte las instrucciones de instalación del fabricante de la puerta para cualquier consideración especial de la estructura de postes de madera.

Construct the Framing

NOTE: Refer to the "Roughing-In" section for dimensions.

Framing Provisions



WARNING: Risk of product and property damage. The bath must be supported by the subfloor. The wall surrounds are not designed to hold the bath in place and are not intended to be load bearing. The clips or roofing nails must be used to prevent the bath from lateral movement.

- The bath with apron must be attached to the studs on three sides.
- A subfloor must be installed. The bath must be positioned to allow clearance for drainage through the floor joists or slab and to allow convenient plumbing installation.
- Studs must be positioned roughly as shown in the "Roughing-In" section to properly fasten the attachment clips or the bath flange. Other stud locations are optional except for those which must meet the load-bearing requirements of local building codes. Studs must also allow for the installation of plumbing fittings and any shower door. Locate the shower door studs as required by the shower door manufacturer.

For Bath with Apron Flanges

- If apron flanges are in place on the apron, ensure that the outer stud is positioned for the apron flanges at 37-1/2" (95.3 cm) from the back wall. The outer edge of the stud should align with the edge of the apron flange.
- If the apron flanges are not going to be used or are broken, install three evenly distributed 2x4 blocks just behind the apron location. The blocks will prevent the apron from being damaged and may be used to secure the apron behind the baseboard. Measure the bath for the required clearance behind the apron and for the location of the blocks.

For Bath Only without Wall Surrounds

- Provide the necessary backing or support for shelving, grab bars, towel bars or other accessories. Refer to the accessory manufacturer's instructions for proper installation.

For Bath with Wall Surrounds

NOTE: If the wall surrounds will be installed to a masonry wall, make provisions for plumbing connections. For the plumbing end wall, construct a separate frame wall a minimum of 6" (15.2 cm) from the masonry wall. For the remaining walls, use 2x2 furring strips to provide stud locations.

- Ensure that the outer stud is positioned with the vertical wall flanges 37-1/2" (95.3 cm) from the back wall. The outer edge of the stud should align with the edge of the wall flange.

IMPORTANT! Accessories that require backing or support are not recommended for this installation. Installing these accessories could void the warranty.

Construct the Framing (cont.)

- Ensure fiber or other soft insulation does not drop down into the water channel. Cover or seal any loose material. Failure to do so may cause wicking of water from the water channel into the insulation which may induce mold, leakage, or mildew. Ensure the channels are free of debris after installation.

For Above-the-Floor Drain Baths

- Ensure the drain piping can pass through the wall and that the load bearing requirements of the wall are satisfied. Modify the framing or raise the subfloor as required to obtain clearance.

For All Installations

- Construct 2x4 stud framing for your particular installation according to the "Roughing-In" section.
- Ensure that the framing for each stud is plumb and square within 1/8" (3 mm). Shimming will be required if tolerances are not met.
- If possible, construct an access panel in the plumbing end wall to simplify future maintenance of all plumbing connections.

Construire le cadrage

REMARQUE: Se référer à la section "Raccordement" pour les dimensions.

Provisions cadrage



AVERTISSEMENT: Risque d'endommagement du produit et de la propriété. La baignoire doit être supportée par le plancher. Les murs avoisinants ne sont pas désignés pour maintenir la baignoire en place et ne sont pas conçus pour un support de charge. Les clips ou clous pour toiture doivent être utilisés pour éviter un mouvement latéral de la baignoire.

- La baignoire avec bandeau doit être fixée aux montants sur trois côtés.
- Un plancher doit être installé. La baignoire doit être positionnée de manière à permettre le drainage à travers les charpentes exposées ou dalles et pour faciliter l'installation de la plomberie.
- Des montants doivent être positionnés tel qu'illustré dans la section "Raccordement" pour attacher proprement les clips d'attache ou la bride de la baignoire. D'autres emplacements de montant sont optionnels sauf ceux qui doivent être conformes aux codes de bâtiments locaux. Des montants peuvent aussi permettre l'installation de raccords de plomberie et toute porte de douche. Localiser les montants de la porte de douche comme indiqué par le fabricant.

Pour baignoire avec brides de bandeau

- Si des brides de bandeau sont en place sur le bandeau, s'assurer que le montant extérieur est positionné sur les brides de bandeau à 37-1/2" (95,3 cm) du mur arrière. Le rebord extérieur du montant devrait s'aligner avec le rebord de la bride du bandeau.
- Si les brides du bandeau de cloutage ne seront pas utilisées ou sont cassées, installer trois blocs de 2x4 de manière égale et répartie juste derrière l'emplacement du bandeau. Les blocs préviendront tout dommage du bandeau et pourraient être utilisés pour sécuriser le bandeau derrière la plinthe. Mesurer la baignoire pour l'espace requis derrière le bandeau et pour l'emplacement des blocs.

Pour baignoire sans murs avoisinants uniquement

- Fournir le renfort ou support nécessaires pour l'étagère, barres d'appui, porte-serviettes ou autres accessoires. Se référer aux instructions du fabricant de l'accessoire pour une bonne installation.

Pour baignoire avec murs avoisinants

REMARQUE: Si les murs avoisinants seront installés sur un mur en maçonnerie, prendre des dispositions pour les connexions de la plomberie. Pour la plomberie, construire

Construire le cadrage (cont.)

un cadre séparé à un minimum de 6" (15,2 cm) du mur en maçonnerie. Pour les autres murs, utiliser des tasseaux de 2x2 pour simuler l'emplacement des cales.

- S'assurer que le montant extérieur est positionné avec les brides du mur verticales 37-1/2" (95,3 cm) du mur arrière. Le rebord extérieur du montant devrait s'aligner avec le rebord de la bride du mur.

IMPORTANT! Les accessoires qui requièrent un renfort ou un support ne sont pas recommandés pour cette installation. Installer ces accessoires pourrait annuler la garantie.

- S'assurer que de la fibre ou autre isolation souple ne tombe pas dans le canal d'eau. Couvrir ou sceller tout matériau libre. Le cas échéant peut causer une infiltration d'eau du canal d'eau dans l'isolation entraînant de la moisissure, fuite. S'assurer que les canaux soient libres de tout débris après l'installation.

Pour baignoires à drain au-dessus du sol

- S'assurer que la tuyauterie du drain puisse passer dans le mur et que le support de charge du mur soit satisfait. Modifier le cadrage ou rehausser le plancher tel que requis pour obtenir un dégagement.


Pour toutes les installations

- Construire un cadrage de montant de 2x4 pour votre installation particulière selon la section "Guide de raccordement".
- S'assurer que le cadrage de chaque montant soit d'aplomb et d'équerre à 1/8" (3 mm). Le calage sera nécessaire si les tolérances ne sont pas atteintes.
- Si possible, construire un panneau d'accès dans le mur d'extrémité de plomberie pour simplifier une maintenance future de toutes les connexions de plomberie.

Construya la estructura de postes de madera

NOTA: Consulte la sección "Diagrama de instalación" para obtener las dimensiones.

Estipulaciones para la estructura de postes de madera

 **ADVERTENCIA: Riesgo de daños al producto y a la propiedad.** El subpiso debe soportar la bañera. Las paredes circundantes no están diseñadas para sostener la bañera en su lugar y no están diseñadas para soportar carga. Se debe utilizar clips o clavos de techar para evitar el movimiento lateral de la bañera.

- La bañera con faldón debe fijarse a los postes de madera en tres de sus lados.
- El subpiso debe estar instalado. La bañera debe estar colocada de manera que haya espacio para el desagüe a través de las vigas del piso o losas así como facilitar la instalación de plomería.
- Los postes de madera se deben colocar aproximadamente donde se muestra en la sección "Diagrama de instalación" para poder fijar los clips de sujeción o el reborde de la bañera. Es opcional utilizar otros lugares de postes de madera, excepto los que deben cumplir con los requisitos de soporte de carga de los códigos locales de construcción. Los postes de madera también deben permitir la instalación de las conexiones de plomería y puerta de ducha. Sitúe los postes de la puerta de ducha según lo requiera el fabricante de la puerta de ducha.

Para bañeras con rebordes del faldón

- Si los rebordes del faldón están en lugar del faldón, asegure que el poste exterior para los rebordes del faldón esté a 37-1/2" (95,3 cm) de la pared posterior. El filo exterior del poste debe alinearse con el filo del reborde del faldón.
- Si los rebordes del faldón no se van a utilizar o están rotos, instale tres bloques de 2x4 a igual distancia justo detrás del faldón. Los bloques evitarán que el faldón se dañe y se pueden utilizar para fijar el faldón detrás del zócalo. Mida la bañera para determinar el espacio necesario detrás del faldón y para la ubicación de los bloques.

Para sólo bañera sin paredes circundantes

Construya la estructura de postes de madera (cont.)

- Provea los refuerzos o soportes necesarios para los estantes, agarraderas, toalleros u otros accesorios. Para una correcta instalación, consulte las instrucciones del fabricante del accesorio.

Para bañera con paredes circundantes

NOTE: Si las paredes circundantes se van a instalar contra una pared de mampostería, haga las provisiones necesarias para las conexiones de plomería. Para la pared lateral con las conexiones de plomería, construya una pared de entramado separada a 6" (15,2 cm) como mínimo de la pared de mampostería. Con el resto de paredes, utilice listones de enrasar de 2x2 para así crear puntos de sujeción.

- Asegúrese de que el poste exterior esté colocado con los rebordes verticales de la pared 37-1/2" (95,3 cm) de la pared posterior. El filo exterior del poste debe alinearse con el filo del reborde de la pared.

¡IMPORTANTE! Para esta instalación no se recomiendan accesorios que requieran refuerzo o soporte. La instalación de estos accesorios podría anular la garantía.

- Asegúrese de que la fibra u otro tipo de aislamiento suave no caiga en el canal de agua. Cubra o selle todo el material suelto. Si no lo hace podría causar la absorción del agua desde el canal de agua hacia el aislamiento, lo que podría producir fugas o moho. Asegúrese de que los canales estén libres de suciedad después de la instalación.

Para bañeras con desagüe arriba del nivel del piso

- Asegúrese de que la tubería de desagüe pueda pasar a través de la pared y se cumplan los requisitos de soporte de carga de la pared. Modifique la estructura o eleve el subpiso según sea necesario para obtener espacio.

Para todas las instalaciones

- Construya una estructura de postes de madera de 2x4 para su instalación en particular siguiendo la sección del diagrama de instalación.
- Asegúrese de que los postes de la estructura estén a plomo y a escuadra con una tolerancia de 1/8" (3 mm). Si no se alcanzan estas tolerancias, será necesario utilizar cuñas.
- Si es posible, construya un panel de acceso en la pared lateral que tiene las conexiones de plomería para simplificar el mantenimiento futuro de todas las conexiones de plomería.

Prepare the Subfloor

IMPORTANT! The bath supports must rest directly on a level subfloor.

IMPORTANT! Squeaking may develop if the bath is installed over a subfloor other than plywood. In order to prevent squeaking, place a pad between the bath and the subfloor and positioned under the bath supports. We recommend that the pad be made of spun bonded polyester landscape fabric or spun bonded house wrap material. Do not use roofing felt.

IMPORTANT! The drain line must be installed in accordance with the drain manufacturer's instructions. Locate the drain line and trap using the dimensions given in the "Roughing-In" section.

- For above-the-floor drain installations, cut the hole in the floor for the drain line.
- For through-the-floor drain installations, cut the hole in the floor for the drain assembly. The drain connection should be made directly under the overflow drain. Leave room to connect the piping.
- Ensure that the apron flanges can be secured to the studs or install three 2x4 blocks just behind the apron location.
- Verify the subfloor is level. If the subfloor is not level, proceed to the "Level the Subfloor" subsection below.

Prepare the Subfloor (cont.)

Level the Subfloor

IMPORTANT! If you intend to install this product using a mortar cement bed, do not level the subfloor at this time. Proceed to the "Install the Rough Plumbing" section of this installation guide.

IMPORTANT! Mortar cement is required to level an uneven subfloor. Do not use plaster, gypsum cement, or drywall compound for this application, as these materials do not provide adequate structural support.

- Spread a layer of mortar cement on the subfloor where the bath supports will be located.

Préparer le plancher

IMPORTANT! Les supports de la baignoire doivent reposer directement sur un sol nivelé.

IMPORTANT! Des grincements peuvent avoir lieu si la baignoire est installée sur un plancher autre que contreplaqué. Pour éviter les grincements, placer un patin entre la baignoire et le plancher et sous les supports de baignoire. Nous recommandons un patin fait en polyester filé pour jardinage ou matériau de couverture de maison. Ne pas utiliser de goudron.

IMPORTANT! La ligne du drain doit être installée conformément aux instructions du fabricant. Localiser la ligne du drain et le siphon en utilisant les dimensions données dans la section "Raccordement" de ce guide.

- Pour les installations de drain au-dessus du sol, découper le trou dans le sol pour la ligne du drain.
- Pour les installations de drain dans le sol, découper le trou dans le sol pour la ligne du drain. La connexion du drain devrait être effectuée directement sous le drain du trop-plein. Laisser de l'espace pour connecter la tuyauterie.
- S'assurer que les brides du bandeau peuvent être sécurisés aux montants ou installer trois blocs de 2x4 juste derrière l'emplacement du bandeau.
- Vérifier que le plancher est nivelé. Si le plancher n'est pas nivelé, procéder à la section "Niveler le plancher" ci-dessous.

Niveler le plancher

IMPORTANT! Si ce produit est destiné à être installé en utilisant du mortier, ne pas niveler le plancher à cet instant. Procéder à la section "Installer la plomberie de raccordement" de ce guide d'installation.

IMPORTANT! Du mortier est requis pour niveler un plancher. Ne pas utiliser de plâtre dur ou de pâte à joint pour cette application car ces produits ne procurent pas de support structurel adéquat.

- Étendre une couche de mortier sur le plancher à l'emplacement des supports de la baignoire.

Prepare el subpiso

¡IMPORTANTE! Los soportes de la bañera deben apoyarse directamente sobre un subpiso nivelado.

¡IMPORTANTE! Si la bañera se instala en un subpiso que no sea de madera contrachapada, es posible que con el tiempo se produzcan rechinos. Para evitar los rechinos coloque un material acolchado entre la bañera y el subpiso, colocado debajo de los soportes de la bañera. Recomendamos un material acolchado de lona de hilo de poliéster encolado de uso para jardinería o material de envolver doméstico de hilo encolado. No utilice fieltro de techar.

Prepare el subpiso (cont.)

¡IMPORTANTE! La línea del desagüe se debe instalar según las instrucciones del fabricante del desagüe. Coloque la línea de desagüe y la trampa utilizando las dimensiones provistas en la sección "Diagrama de instalación".

- Para instalaciones con desagüe arriba del nivel del piso, perforo el orificio en el piso para la línea de desagüe.
- Para instalaciones con desagüe a través del piso, perforo el orificio en el piso para el ensamble de desagüe. La conexión de desagüe debe hacerse directamente bajo el rebosadero de desagüe. Deje espacio para conectar las tuberías.
- Verifique que los rebordes del faldón se puedan fijar a los postes de madera o instale tres bloques de 2x4 justo detrás del lugar de instalación del faldón.
- Verifique que el subpiso esté a nivel. Si el subpiso no está nivelado, continúe en la subsección "Nivele el subpiso" a continuación.

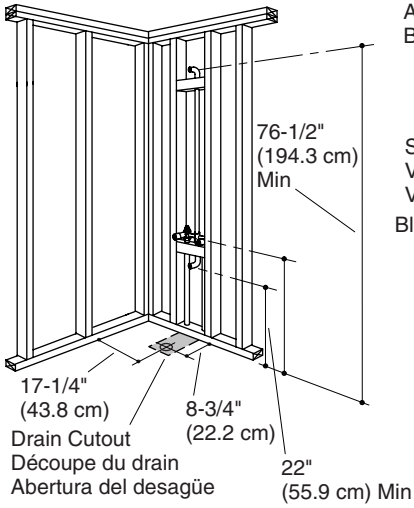
Nivele el subpiso

¡IMPORTANTE! Si va a instalar este producto utilizando una capa de cemento mortero, no nivele el subpiso en este momento. Continúe en la sección "Instale las tuberías de plomería" en esta guía de instalación.

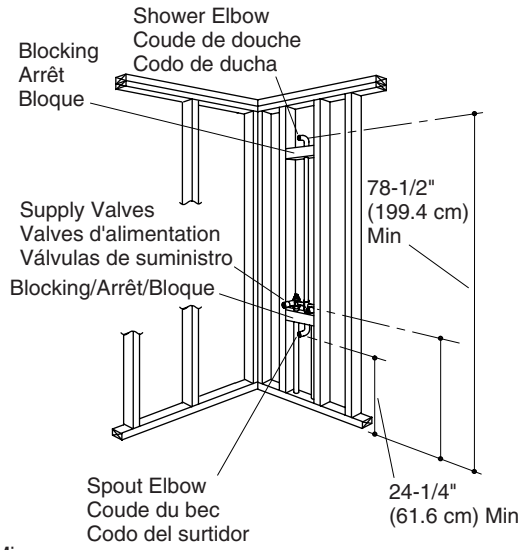
¡IMPORTANTE! Se requiere cemento mortero para nivelar un subpiso desparejo. No utilice yeso, cemento de yeso o pasta para paneles de yeso para esta aplicación, puesto que estos materiales no proporcionan el soporte estructural adecuado.

- Aplique una capa uniforme de cemento mortero en el subpiso donde se colocarán los soportes de la bañera.

Series 7110/Séries 7110/Serie 7110
with "Through the Floor" Drain
avec drain "A travers le sol"
con desagüe "a través del piso"



Series 7110/Séries 7110/Serie 7110
with "Above the Floor" Drain
avec drain "Au-dessus du sol"
con desagüe "arriba del nivel del piso"



Install the Rough Plumbing

NOTE: Provide access to all plumbing connections to simplify future maintenance. Include access at the back of the plumbing wall whenever possible.

NOTE: The dimension shown for the shower elbow is a recommended height.

- Install the water supply pipes according to the faucet manufacturer's instructions. Cap the supplies and check for leaks.
- Strap the supply lines to the stud framing.
- Install the shower valving according to the manufacturer's instructions. Do not install the trim at this time.

Installer la plomberie de raccordement

REMARQUE: Prévoir un accès à toutes les connexions de la plomberie pour faciliter tout entretien futur. Inclure un accès à l'arrière du mur de plomberie là où c'est possible.

REMARQUE: La dimension illustrée du coude de douche est une hauteur recommandée.

- Installer les tubes d'alimentation d'eau conformément aux instructions du fabricant. Boucher les alimentations et vérifier s'il y a des fuites.
- Attacher les lignes d'alimentations au cadrage du montant.
- Installer la robinetterie de la douche conformément aux instructions du fabricant. Ne pas installer la bague à ce moment.

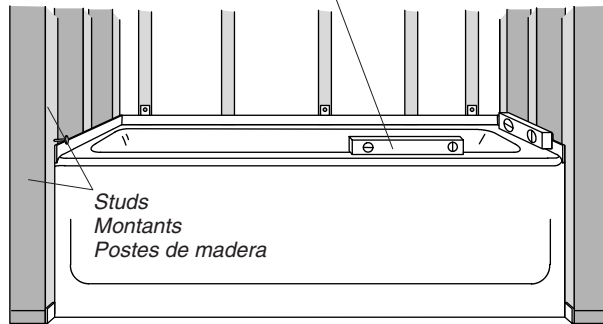
Instale el tendido de tuberías

NOTA: Provea el acceso a todas las conexiones de plomería para facilitar el mantenimiento futuro. Provea acceso en la parte posterior de la pared que lleva las conexiones de plomería, siempre que sea posible.

NOTA: La dimensión que se muestra para el codo de ducha es una altura recomendada.

- Instale los tubos de suministro de agua según las instrucciones del fabricante de la grifería. Tape los suministros y verifique que no haya fugas.
- Con una abrazadera para tubo, sujete las líneas de suministro a la estructura de postes de madera.
- Instale las válvulas de la ducha según las instrucciones del fabricante. No instale la guarnición en este momento.

Verify that the bath is level.
Vérifier que la baignoire est nivelée.
Verifique que la bañera esté a nivel.



Shim if necessary.
Caler si nécessaire.
Utilice cuñas si es necesario.

Position the Bath

CAUTION: Risk of product damage. Do not lift or move the bath by the apron or apron braces. Verify that the apron braces are attached before installing the bath, then lift the bath by the rim at multiple points.

NOTE: Keep a liner or drop cloth in place in the bottom of the bath until construction is complete.

- Install the drain and overflow assembly to the bath according to the drain manufacturer's instructions.

IMPORTANT! Squeaking may develop if the bath is installed over a subfloor other than plywood. In order to prevent squeaking, place a pad between the bath and the subfloor and positioned under the bath supports. We recommend that the pad be made of spun bonded polyester landscape fabric or spun bonded house wrap material. Do not use roofing felt.

- Position the pad under the bath supports.
- Position and adjust the bath until its outside edge is flush with the framing.
- Verify that the bath is level and well supported by the subfloor.
- If the bath is not level, shim using metal, hardwood, or other durable material. Reposition and shim the bath until it is aligned with the framing and level.
- If the bath cannot be directly bonded to the subfloor or if decreased movement is desired, consider installing an optional mortar cement bed.

Install a Mortar Cement Bed (Optional)

- Remove the bath and pad from the alcove.

Position the Bath (cont.)

NOTE: Do not use plaster, gypsum cement, or drywall compound for this application, as they will not provide adequate structural support.

NOTE: The bath supports must rest directly on the subfloor.

- Spread a 2" (5.1 cm) layer of mortar cement on the subfloor, spreading it so that each area of the bath that will contact the subfloor has mortar cement. Do not spread the mortar cement around the drain area. Allow room for the mortar cement to expand from the weight of the bath.
- Immediately move the bath into position.
- Verify that the bath is level and resting on all supports.
- Clean the bath to reduce the risk of damaging the surface.
- Place a clean drop cloth or other similar material into the bottom and over the outside edge of the bath. Be careful not to scratch the surface of the unit.

Positionner la baignoire

ATTENTION: Risque d'endommagement du produit. Ne pas soulever ni déplacer la baignoire par le bandeau ou des montants du bandeau. Vérifier que les renforts du bandeau sont attachés avant d'installer la baignoire, puis soulever la baignoire par le rebord à des points multiples.

REMARQUE: Garder une bâche de protection en place au fond de la baignoire jusqu'à ce que la construction soit complète.

- Installer les raccord du drain et du trop plein à la baignoire selon les instructions du fabricant qui accompagnent le produit.

IMPORTANT! Des grincements peuvent avoir lieu si la baignoire est installée sur un plancher autre que contreplaqué. Pour éviter les grincements, placer un patin entre la baignoire et le plancher et sous les supports de baignoire. Nous recommandons un patin fait en polyester filé pour jardinage ou matériau de couverture de maison. Ne pas utiliser de goudron.

- Positionner le patin sous les supports de la baignoire.
- Positionner et ajuster la baignoire jusqu'à ce que le rebord extérieur soit égal au cadrage.
- Vérifier que la baignoire soit nivelée et bien supportée par le plancher.
- Dans le cas échéant, caler la baignoire en utilisant du métal, bois massif, ou autre matériau durable. Repositionner et caler la baignoire jusqu'à ce qu'elle soit alignée et nivelée avec le cadrage.
- Si la baignoire ne peut directement être attachée au plancher ou si un mouvement diminué est désiré, considérer l'installation d'un lit de mortier optionnel.

Installer un lit de mortier (Optionnel)

- Retirer la baignoire et le patin de l'alcôve.

REMARQUE: Ne pas utiliser de plâtre dur ou de pâte à joint pour cette application car ces produits ne procurent pas de support structurel adéquat.

REMARQUE: Les blocs de renfort de la baignoire doivent s'appuyer directement sur le sol brut.

- Étaler une couche de mortier de 2" (5,1 cm) sur le plancher, de manière à ce que la baignoire soit en contact avec le plancher à mortier. Ne pas étaler le mortier autour du drain. Laisser de l'espace au mortier pour s'étendre par le poids de la baignoire.
- Déplacer immédiatement la baignoire à sa place.
- S'assurer que la baignoire soit nivelée et qu'elle repose sur tous les supports.
- Nettoyer la baignoire pour réduire le risque d'endommagement de la surface.

Positionner la baignoire (cont.)

- Placer une bâche propre ou matière similaire au fond de la baignoire et sur le rebord extérieur de la baignoire. Veiller à ne pas rayer la surface de l'unité.

Coloque la bañera

PRECAUCIÓN: Riesgo de daños al producto. No levante ni mueva la bañera sosteniéndola por el faldón ni los refuerzos del faldón. Verifique que los refuerzos del faldón estén fijos antes de instalar la bañera, luego levante la bañera por el borde en varios puntos.

NOTA: Mantenga una lona gruesa o tela de protección en el fondo de la bañera hasta terminar la construcción.

- Instale el montaje del desagüe y rebosadero en la bañera según las instrucciones del fabricante del desagüe.

¡IMPORTANTE! Si la bañera se instala en un subpiso que no sea de madera contrachapada, es posible que con el tiempo se produzcan rechinidos. Para evitar los chirridos coloque un material acolchado entre la bañera y el subpiso, colocado debajo de los soportes de la bañera. Recomendamos un material acolchado de lona de hilo de poliéster encolado de uso para jardinería o material de envolver doméstico de hilo encolado. No utilice fieltro de techar.

- Coloque el material acolchado debajo de los soportes de la bañera.
- Coloque y ajuste la bañera hasta que el filo exterior quede al ras con la estructura de postes de madera.
- Verifique que la bañera esté a nivel y bien apoyada en el subpiso.
- Si la bañera no está a nivel, acuñe con cuñas de metal, madera u otro material duradero. Cambie la posición y acuñe la bañera hasta que quede alineada con la estructura de postes de madera y a nivel.
- Si no es posible adherir directamente la bañera al subpiso o si se desea menos movimiento, considere la instalación de una capa de cemento mortero opcional.

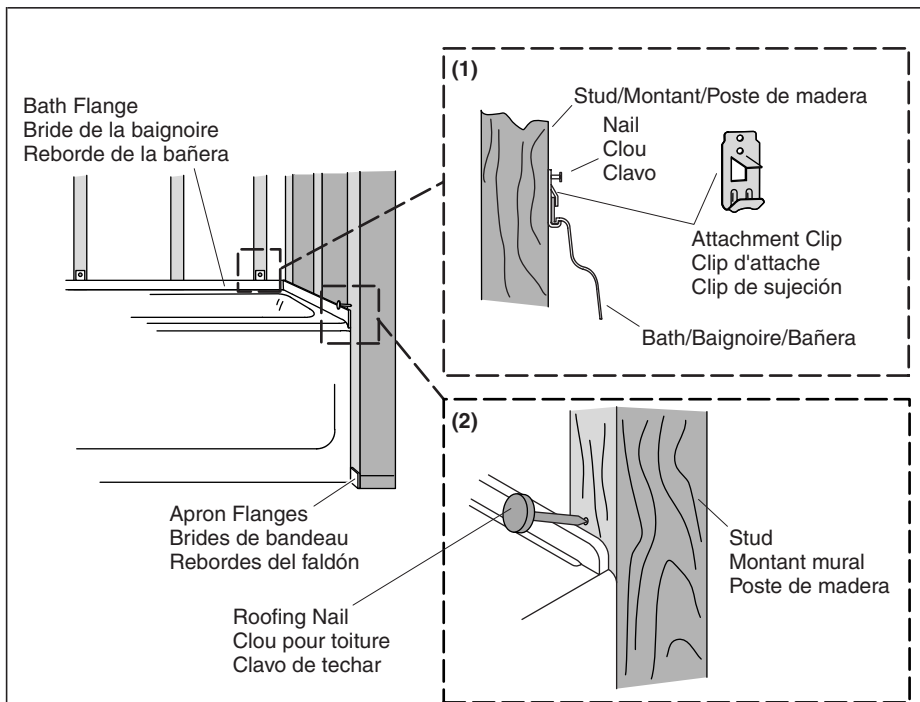
Instale una capa de cemento mortero (opcional)

- Saque la bañera y el material acolchado del encajonado entre tres paredes.

NOTA: No utilice yeso, cemento de yeso o pasta para paneles de yeso con esta aplicación, puesto que no proporcionarán el soporte estructural adecuado.

NOTA: Los soportes de la bañera deben descansar directamente sobre el subpiso.

- Aplique una capa de 2" (5,1 cm) de cemento mortero en el subpiso, untando de manera que las áreas de la bañera que harán contacto con el subpiso tengan cemento mortero. No extienda el cemento mortero en el área del desagüe. Deje lugar para que el cemento mortero se expanda con el peso de la bañera.
- Inmediatamente coloque la bañera en su lugar.
- Verifique que la bañera esté nivelada y apoyada sobre todos los soportes.
- Limpie la bañera para reducir el riesgo de daños a la superficie.
- Coloque una lona limpia u otro material similar en el fondo y sobre el filo exterior de la bañera. Tenga cuidado de no rayar la superficie de la unidad.



Secure the Bath

Secure the Apron

- Drill two 1/16" (2 mm) pilot holes through each apron flange and into a stud. Fasten the flanges to the stud using roofing nails or non-tapered flathead screws.

NOTE: If the apron flanges have broken off from the apron, ensure that the apron is held in place by the wooden blocks (previously installed). If a baseboard will be installed at the apron, drill pilot holes and fasten the apron to the wooden blocks.

Attach the Bath to the Studs

NOTE: The bath can be attached using the clips (provided), roofing nails, or non-tapered flathead screws. Ensure the roofing nails or non-tapered flathead screws are galvanized or plated.

- Verify the studs are within 1/8" (3 mm) of the bath at the recommended clip or roofing nail locations. Shim if necessary.

For clip attachment (1):

- Refer to the "Roughing-In" section for recommended clip locations.
- At the side of the stud, position the bottom lip of the clip under the flange of the bath, as shown.
- Slide the clip into place between the center of the stud and the bath.
- Use a pliers to bend the tab of the clip over the bath flange.
- Repeat these steps for the remaining clips.
- Secure the clips to the studs with roofing nails or non-tapered flathead screws. Use caution to avoid hitting the bath with a hammer.

Secure the Bath (cont.)

For roofing nail or non-tapered flathead screw attachment (2):

IMPORTANT! Position the roofing nail or non-tapered flathead screw above the bath flange. Do not nail or drill through the bath flange.

- Install roofing nails or flathead screws over the top of the bath flange at each stud location, as shown. This will pin the bath flange to the studs.
- Ensure the head of the roofing nail or non-tapered flathead screw will not interfere with the installation of the wall surrounds or finished wall material.

Sécuriser la baignoire

Sécuriser le bandeau

- Percer deux trous-pilotes de 1/16" (2 mm) dans chaque bride de bandeau et dans un montant. Attacher les brides au montant en utilisant des clous de toiture ou des vis à tête plate non coniques.

REMARQUE: Si les brides de bandeau sont cassées du bandeau, s'assurer que le bandeau est maintenu en place par des blocs en bois (préalablement installés). Si une installation de plancher au bandeau est planifiée, percer des trous-pilotes et attacher le bandeau aux blocs de bois.

Attacher la baignoire aux montants

REMARQUE: La baignoire peut être attachée en utilisant les clips (fournis), clous pour toiture, ou vis à tête plate non coniques. S'assurer que les clous pour toiture ou vis à tête plate non coniques sont galvanisées ou plaquées.

- Vérifier que les montants sont à 1/8" (3 mm) de la baignoire aux emplacements recommandés du clip ou des clous pour toiture. Caler si nécessaire.

Pour l'attache de clip (1):

- Se référer à la section "Raccordement" pour les emplacements recommandés de clip.
- Au côté du montant, positionner la lèvre inférieure du clip sous la bride de la baignoire tel qu'illustré.
- Glisser le clip entre le centre du montant et de la baignoire.
- Utiliser des pinces pour plier le bord du clip sur la bride de la baignoire.
- Répéter ces étapes pour les clips restants.
- Sécuriser les clips aux montants avec des clous pour toiture à large tête ou des vis à tête plate non-coniques. Utiliser de la précaution afin d'éviter de cogner la baignoire avec un marteau.

Pour une attache de clou pour toiture ou vis à tête plate non conique (2):

IMPORTANT! Positionner le clou pour toiture ou la vis à tête plate non conique au-dessus de la bride de la baignoire. Ne pas clouer ni percer dans la bride de baignoire.

- Installer les clous pour toiture ou vis à tête plate au-dessus de la bride de la baignoire à chaque emplacement de montant, tel qu'illustré. Ceci fixera la bride de la baignoire aux montants.
- S'assurer que la tête du clou de toiture ou de la vis à tête plate non conique n'interférera pas avec l'installation des murs avoisinants ou du matériau du mur fini.

Fije la bañera

Fije el faldón

- Taladre dos orificios guía de 1/16" (2 mm) a través de cada reborde del faldón y dentro de un poste de madera. Fije los rebordes al poste con clavos de techar o tornillos de cabeza plana no cónica.

NOTA: Si los rebordes de faldón se han roto del faldón, asegúrese de que el faldón esté sujeto en su lugar mediante los bloques de madera (previamente instalados). Si va a instalar un zócalo en el faldón, taladre orificios guía y fije el faldón a los bloques de madera.

Fije la bañera a los postes de madera

NOTA: La bañera se puede fijar con los clips (provistos), clavos de techar o tornillos de cabeza plana no cónica. Asegúrese de que los clavos de techar o tornillos de cabeza plana no cónica estén galvanizados o enchapados.

- Verifique que los postes de madera estén dentro de 1/8" (3 mm) de la bañera en los lugares recomendados para los clips o clavos de techar. Utilice cuñas si es necesario.

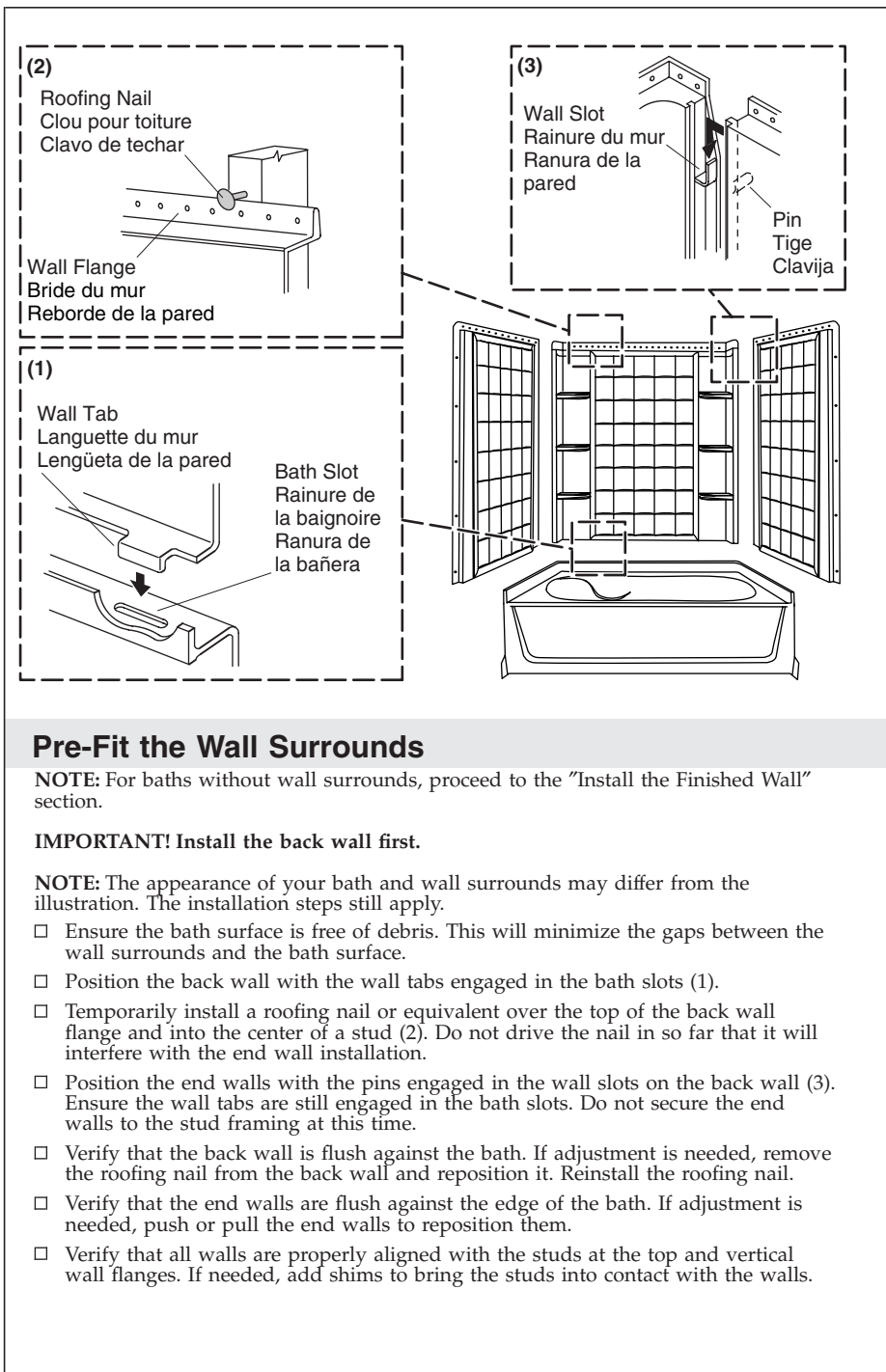
Para fijar con clips (1):

- Consulte la sección "Diagrama de instalación" para obtener los lugares recomendados para los clips.
- En el lado del poste, coloque el labio inferior del clip debajo del reborde de la bañera, como se muestra.
- Deslice la clip en su lugar entre el centro del poste y la bañera.
- Utilice unas pinzas para doblar la lengüeta del clip arriba del reborde de la bañera.
- Repita estos pasos con los demás clips.
- Fije los clips a los postes con clavos de techar o tornillos de cabeza plana no cónica. Tenga precaución para evitar golpear la bañera con el martillo.

Para fijar con clavos de techar o tornillos de cabeza plana no cónica (2):

¡IMPORTANTE! Coloque el clavo de techar o tornillo de cabeza plana no cónica arriba del reborde de la bañera. No clave ni taladre a través del reborde de la bañera.

- Instale clavos de techar o tornillos de cabeza plana arriba del reborde de la bañera en el centro de cada poste, como se muestra. Esto sujetará el reborde de la bañera contra los postes de madera.
- Verifique que la cabeza del clavo de techar o del tornillo de cabeza plana no cónica, no interfiera con la instalación de las paredes circundantes o material de acabado de la pared.



Prémunir les murs avoisinants

REMARQUE: Pour des baignoires sans murs avoisinants, procéder à la section "Installer le mur fini".

IMPORTANT! Installer d'abord le mur arrière.

REMARQUE: L'apparence de la baignoire et des murs avoisinants pourrait différer de l'illustration. Les étapes d'installation s'appliquent tout de même.

- S'assurer que la surface de la baignoire est libre de tout débris. Ceci limitera les espaces entre les murs avoisinants et la surface de la baignoire.
- Positionner le mur arrière avec les languettes engagées dans les rainures de la baignoire (1).
- Installer temporairement un clou pour toiture ou équivalent au-dessus de la bride du mur arrière et au centre du montant (2). Ne pas enfoncer le clou trop profondément au risque d'interférer avec l'installation du mur d'extrémité.
- Positionner les murs d'extrémité avec les ergots engagés dans les rainures du mur du mur arrière (3). S'assurer que les languettes soient encore engagées dans les rainures de la baignoire. Ne pas sécuriser les murs d'extrémité au cadrage du montant à ce moment.
- Vérifier que le mur arrière soit à égalité contre la baignoire. Si un réglage est nécessaire, retirer le clou pour toiture du mur arrière et le repositionner. Réinstaller le clou pour toiture.
- S'assurer que les murs d'extrémité soient d'égalité contre le rebord de la baignoire. Si un réglage est nécessaire, pousser ou tirer les murs d'extrémité pour les repositionner.
- Vérifier que tous les murs soient proprement alignés avec les montants au niveau des brides supérieures et verticales. Si besoin, ajouter des cales pour amener les montants en contact avec les murs.

Ajuste inicial de las paredes circundantes

NOTA: Para bañeras sin paredes circundantes, continúe en la sección "Instale la pared acabada".

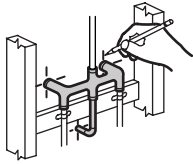
¡IMPORTANTE! Instale primero la pared posterior.

NOTA: La apariencia de su bañera y paredes circundantes puede ser diferente de la ilustración. Los pasos de instalación aun aplican.

- Asegúrese de que la superficie de la bañera esté libre de suciedad. Esto reducirá al mínimo las separaciones entre las paredes circundantes y la superficie de la bañera.
- Coloque la pared posterior con las lengüetas de la pared encajadas en las ranuras de la bañera (1).
- Instale provisionalmente un clavo de techar o equivalente arriba del reborde de la pared posterior y dentro del centro de un poste de madera (2). No introduzca el clavo demasiado de manera que interfiera con la instalación de las paredes laterales.
- Coloque las paredes laterales con las clavijas encajadas en las ranuras de la pared posterior (3). Asegúrese de que las lengüetas de la pared aún estén encajadas en las ranuras de la bañera. No fije las paredes laterales a la estructura de postes en este momento.
- Verifique que la pared posterior esté al ras contra la bañera. Si es necesario ajustar, retire el clavo de techar de la pared posterior y muévela. Vuelva a instalar el clavos de techar.
- Verifique que las paredes laterales estén al ras contra el filo de la bañera. Si es necesario ajustar, empuje o jale las paredes laterales para ajustar su posición.

Ajuste inicial de las paredes circundantes (cont.)

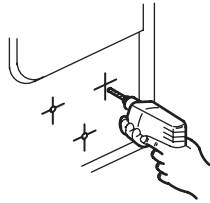
- Verifique que todas las paredes estén bien alineadas con los postes de madera en los rebordes superior y vertical de las paredes. Si es necesario, añada cuñas para poner los postes de madera en contacto con las paredes.



(1) Mark center of valves and spout.

Marquer le centre des valves et du bec.

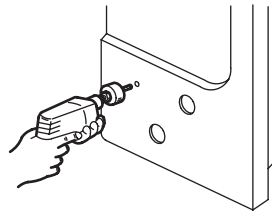
Marque el centro de las válvulas y del surtidor.



(2) Drill pilot holes on back of wall.

Percer les trous-pilotes sur le mur arrière.

Taladre los orificios guía en la pared posterior.



(3) Cut holes through front of wall.

Découper les orifices dans le mur.

Perfore los orificios a través del frente de la pared.

Prepare the Wall Surrounds

For Baths with Wall Surrounds Only

Prepare the Plumbing End Wall

NOTE: Holes for the mixing valve, shower, and spout must be cut into the plumbing end wall.

- Refer to the trim manufacturer's instructions for necessary hole sizes. Verify that any escutcheon, flange, or cover plate is large enough to cover the hole for the component.
- Lay out and mark the centerline location for the mixing valve, shower, and spout on the **back side of the end wall** (1).
- Drill 1/4" (6 mm) pilot holes at the marked locations from the **back side of the end wall** (2).



CAUTION: Risk of product damage. Failure to follow directions regarding your blade's cutting direction may damage the plumbing end wall finish. Cut the holes from the **front side of the wall** for: hole saws, rotary tools, hand-held jigsaws, or other saws with a blade that cuts on the push stroke. Cut the holes from the **back side of the wall** for other reciprocating saws with a blade that cuts on the pull stroke.

- Carefully cut the fitting holes to the correct diameter (3). Refer to the trim manufacturer's instructions for proper diameter.
- Carefully clean any debris from the bath to reduce the risk of surface damage.

Optional Accessories

IMPORTANT! Do not install accessories that require backing or support. Installations that require drilling into the wall surrounds are not recommended. Such installation could void the warranty.

- Refer to the accessory manufacturer's instructions for proper installation.
- If drilling is required, mark and drill the mounting locations for your accessory on the **back side of the wall**. Do not secure the accessory at this time.

Préparer les murs avoisinants

Pour les baignoires avec des murs avoisinants uniquement

Préparer le mur d'extrémité de plomberie

Préparer les murs avoisinants (cont.)

REMARQUE: Des orifices pour le mitigeur, la douche, et le bec doivent être découpés dans le mur d'extrémité de plomberie.

- Se référer aux instructions du fabricant pour les dimensions nécessaires des orifices. Vérifier que toute applique, bride, ou plaque soit assez large pour couvrir le trou du composant.
- Disposer et marquer l'emplacement de la ligne centrale du mitigeur, de la douche, et du bec sur le **côté arrière du mur d'extrémité** (1).
- Percer des trous-pilotes de 1/4" (6 mm) aux emplacements marqués à partir du **côté arrière du mur d'extrémité** (2).



ATTENTION: Risque d'endommagement du produit. La non-observation des instructions concernant la direction de découpe de la lame peut endommager la finition du mur d'extrémité de plomberie. Découper les orifices à partir du **côté avant du mur** pour: scies cylindriques, outils rotatifs, scie sauteuse à main, ou autres scies avec lame coupante par mouvement de pression. Découper les orifices à partir du **côté arrière du mur** pour autres scies avec lame coupante par mouvement de tirage.

- Découper avec précaution les orifices de raccord au diamètre correct (3). Se référer aux instructions du fabricant de la garniture pour un bon diamètre.
- Bien nettoyer la baignoire de tous débris pour réduire le risque d'endommagement de la surface.

Accessoires optionnels

IMPORTANT! Ne pas installer des accessoires nécessitant un renfort ou support. Des installations nécessitant un forage dans les murs avoisinants ne sont pas recommandées. Une telle installation pourrait annuler la garantie.

- Se référer aux instructions du fabricant de l'accessoire pour une bonne installation.
- Si un forage est requis, marquer et percer les emplacements de l'accessoire sur le **côté arrière du mur**. Ne pas sécuriser l'accessoire à ce moment.

Prepare las paredes circundantes

Sólo para bañeras con paredes circundantes

Prepare la pared lateral que lleva las conexiones de plomería

NOTA: Los orificios para la válvula mezcladora, ducha y surtidor se deben perforar en la pared lateral que lleva las conexiones de plomería.

- Consulte las instrucciones del fabricante de la guarnición para determinar el tamaño correcto de los orificios. Verifique que el chapetón, la brida o la placa sean lo suficientemente grande para cubrir el orificio del componente.
- Determine y marque el lugar de la línea central de la válvula mezcladora, la ducha y el surtidor en el **lado posterior de la pared lateral** (1).
- Taladre un orificio guía de 1/4" (6 mm) en los lugares marcados desde el **lado posterior de la pared lateral** (2).



PRECAUCIÓN: Riesgo de daños al producto. Si no sigue las instrucciones acerca la dirección de corte de la sierra, se puede dañar el acabado de la pared lateral que lleva las conexiones de plomería. Corte los orificios desde el **frente de la pared** para: serrucho de calar, herramientas circulares, sierra caladora de mano u otras sierras con hoja que corta en la carrera de empujar. Corte los orificios desde el **lado posterior de la pared** para otras sierras de vaivén con hoja que corta en la carrera de jalar.

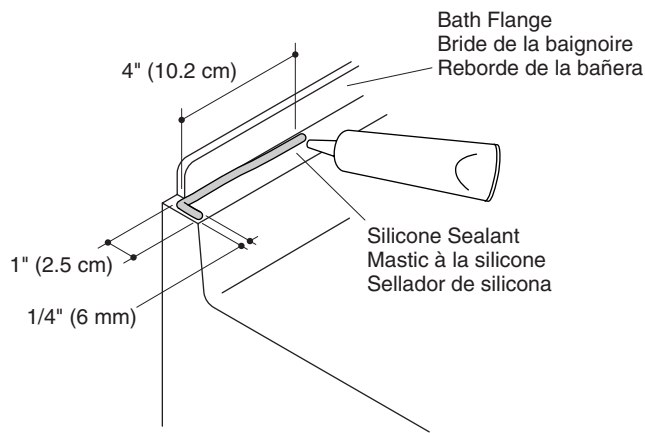
- Con cuidado perforo los orificios de las conexiones al diámetro correcto (3). Para el diámetro correcto, consulte las instrucciones del fabricante de la guarnición.
- Limpie con cuidado las partículas de la bañera para reducir el riesgo de daños en la superficie.

Accesorios opcionales

Prepare las paredes circundantes (cont.)

¡IMPORTANTE! No instale accesorios que requieran un refuerzo o soporte. No se recomiendan instalaciones que requieran taladrar en las paredes circundantes. Dicha instalación podría anular la garantía.

- Para una correcta instalación, consulte las instrucciones del fabricante del accesorio.
- Si es necesario taladrar, marque y taladre los lugares de montaje para el accesorio en el **lado posterior de la pared**. No fije el accesorio en este momento.



Apply Silicone Sealant

IMPORTANT! Silicone sealant must be applied before installing the end walls.

IMPORTANT! Do not allow the silicone sealant to cure before the end walls are installed. After applying the silicone sealant, immediately proceed to the "Secure the Wall Surrounds" section of this guide.

NOTE: Silicone sealant can compensate for out-of-plumb walls and exposure to water at the bath flange area. The silicone sealant will be hidden when the wall surrounds are installed, and will eliminate future maintenance.

- Remove the pre-fit end walls from the back wall. Set the end walls aside.
- Clean and dry the outer few inches of the bath flange where the end walls will be installed.
- Apply an L-shaped bead of 100% silicone sealant at each outer end of the bath flange where the end walls will be installed. Apply the bead so it is a minimum of 1/4" (6 mm) wide and 1" (2.5 cm) by 4" (10.2 cm) long, as shown.
- Immediately proceed to the "Secure the Wall Surrounds" section.

Appliquer du mastic à la silicone

IMPORTANT! Du mastic à la silicone doit être appliqué avant l'installation des murs d'extrémité.

IMPORTANT! Ne pas laisser prendre le mastic à la silicone avant l'installation des murs d'extrémité. Après avoir appliqué du mastic à la silicone, procéder immédiatement à la section "Sécuriser les murs avoisinants" de ce guide.

REMARQUE: Du mastic à la silicone compensera les murs qui ne sont pas d'aplomb et l'exposition à l'emplacement de la bride de la baignoire. Le mastic à la silicone sera caché lorsque les murs avoisinants sont installés et éliminera toute maintenance à venir.

- Retirer les murs d'extrémité prémunis du mur arrière. Mettre les murs d'extrémité de côté.

Appliquer du mastic à la silicone (cont.)

- Nettoyer et sécher les derniers centimètres de la bride de la baignoire à l'emplacement d'installation des murs d'extrémité.
- Appliquer un boudin de mastic à la silicone à 100% en L à chaque extrémité extérieure de la bride de la baignoire au niveau d'installation des murs d'extrémité. Appliquer un boudin d'une largeur minimum de 1/4" (6 mm) et d'une longueur de 1" (2,5 cm) par 4" (10,2 cm), tel qu'illustré.
- Procéder immédiatement à la section "Sécuriser les murs avoisinants".

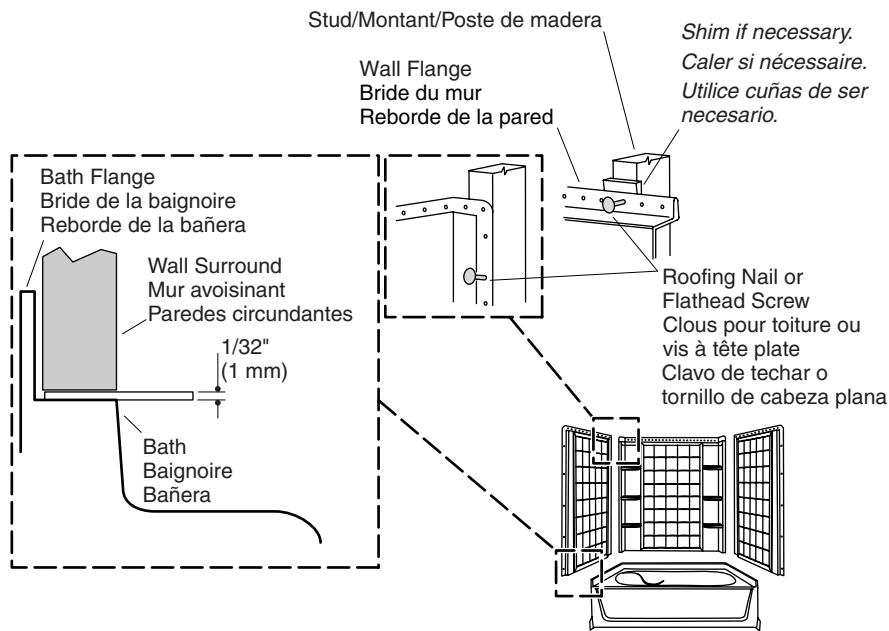
Aplique sellador de silicona

¡IMPORTANTE! Se debe aplicar sellador de silicona antes de instalar las paredes laterales.

¡IMPORTANTE! No deje secar el sellador de silicona antes de instalar las paredes laterales. Después de aplicar el sellador de silicona, continúe inmediatamente en la sección "Fije las paredes circundantes" en esta guía.

NOTA: El sellador de silicona compensará las paredes no aplomadas y la exposición al agua en el área del reborde de la bañera. El sellador de silicona quedará oculto al instalar las paredes circundantes y se eliminará el mantenimiento futuro.

- Retire las paredes laterales que se colocaron en la pared posterior para el ajuste inicial. Coloque las paredes laterales a un lado.
- Limpie y seque las pulgadas exteriores del reborde de la bañera donde se instalarán las paredes laterales.
- Aplique una tira en forma de L de sellador 100% de silicona en cada extremo exterior del reborde de la bañera donde se van a instalar las paredes laterales. Aplique una tira de por lo menos 1/4" (6 mm) de ancho y 1" (2,5 cm) por 4" (10,2 cm) de largo, como se muestra.
- Continúe inmediatamente en la sección "Fije las paredes circundantes".





Secure the Wall Surrounds

- Remove the temporary roofing nail from the back wall.
 - CAUTION: Risk of property damage.** Wall surrounds must rest within 1/32" (1 mm) (the thickness of a credit card) from the bath rim to ensure proper water management and to prevent leakage.
 - Ensure that the wall surrounds are properly secured and seated on the bath. The front edges of the end walls must be flush with the front edge of the bath. If a gap exists, pull the end walls slightly forward.
 - CAUTION: Risk of product or property damage.** If using non-tapered flathead screws rather than roofing nails, **do not overtighten the screws.** Excessive tightening can damage the wall flange.
 - Starting from the bottom of the end walls and working up, secure the end walls to the studs approximately every 12" (30.5 cm). If roofing nails are used, nail through the dimples on the wall flanges. If using non-tapered flathead screws, drill through the dimples on the wall flanges. Do not overtighten the non-tapered flathead screws.
- NOTE:** Leave a 1/8" (3 mm) gap between the edge of the wall surround and the finished wall material. When sealed, this gap will reduce the possibility of water seeping into the wall material.
- Ensure fiber or other soft insulation does not drop down into the water channel. Cover or seal any loose material. Failure to do so may cause wicking of water from the water channel into the insulation which may induce mold, leakage, or mildew. Ensure the channels are free of debris after installation.
 - Secure the wall flanges across the top of the wall surrounds at every stud location. Add shims if necessary to bring the studs into contact with the bath flange.

Secure the Wall Surrounds (cont.)

- Cover the framing around the wall surrounds and over the bath flanges with water-resistant wall material. Leave a 1/8" (3 mm) gap between the wall surrounds and the wall material.
- Seal the joints between the bath and the finished wall material with 100% silicone sealant. Allow the silicone sealant to cure according to the sealant manufacturer's instructions.



Sécuriser les murs avoisinants

- Retirer le clou pour toiture temporaire du mur arrière.
 **ATTENTION: Risque d'endommagement du matériel.** Les murs avoisinants doivent reposer à 1/32" (1 mm) (épaisseur d'une carte de crédit) de la baignoire pour assurer la bonne gestion de l'eau et éviter les fuites.
- S'assurer que les murs avoisinants sont proprement sécurisés et reposent sur la baignoire. Les rebords avants des murs d'extrémité doivent être d'égalité par rapport au rebord avant de la baignoire. Si un espace existe, tirer les murs d'extrémité légèrement vers l'avant.
 **ATTENTION: Risque d'endommagement du produit.** Si des vis à tête plate et non coniques sont utilisées au lieu de clous pour toiture, **ne pas trop serrer les vis.** Un serrage excessif peut endommager la bride du mur.
- En commençant par la base des murs d'extrémité vers le haut, sécuriser les murs d'extrémité aux montants approximativement tous les 12" (30,5 cm). Si des clous pour toiture sont utilisés, clouer à travers les encoches des brides du mur. Si des vis à tête plate non coniques sont utilisées, percer à travers les encoches des brides du mur. Ne pas trop serrer les vis à tête plate non coniques.

REMARQUE: Laisser un espace de 1/8" (3 mm) entre le rebord du mur avoisinant et le matériau du mur fini. Lorsque scellé, cet espace réduira la possibilité d'infiltration d'eau sur le matériau du mur.

- S'assurer que de la fibre ou autre isolation souple ne tombe pas dans le canal d'eau. Couvrir ou sceller tout matériau libre. Le cas échéant peut causer une infiltration d'eau du canal d'eau dans l'isolation entraînant de la moisissure, fuite. S'assurer que les canaux soient libres de tout débris après l'installation.
- Sécuriser les brides du mur au-dessus des murs avoisinants à chaque emplacement de montant. Ajouter des cales si nécessaire pour amener les montants en contact avec la bride de la baignoire.
- Couvrir le cadrage autour des murs avoisinants et sur les brides de baignoire avec un matériau hydrorésistant du mur. Laisser un espace de 1/8" (3 mm) entre les murs avoisinants et le matériau du mur.
- Sceller les joints entre la baignoire et le matériau du mur fini à l'aide de mastic à la silicone à 100%. Laisser prendre le mastic à la silicone selon les instructions du fabricant.

Fije las paredes circundantes

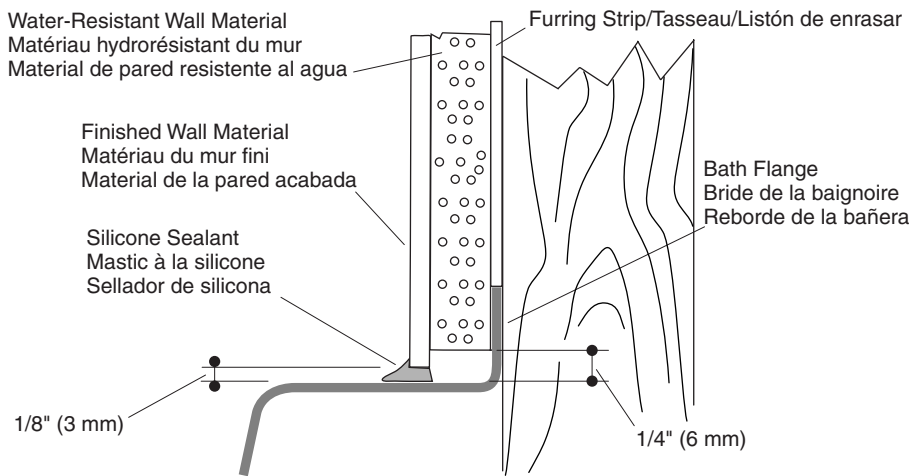
- Retire el clavo de techar provisional de la pared posterior.
 **PRECAUCIÓN: Riesgo de daños a la propiedad.** Las paredes circundantes deben quedar a 1/32" (1 mm) (el espesor de una tarjeta de crédito) del borde de la bañera para evitar fugas y asegurar una buena circulación del agua.
- Asegúrese de que las paredes circundantes estén correctamente aseguradas y asentadas en la bañera. Los filos frontales de las paredes laterales deben estar al ras con el filo frontal de la bañera. Si hay una separación, jale un poco hacia delante las paredes laterales.
 **PRECAUCIÓN: Riesgo de daños al producto o a la propiedad.** Si va a utilizar tornillos de cabeza plana no cónica en lugar de clavos de techar, **no apriete demasiado los tornillos.** Si los aprieta demasiado se puede dañar el reborde de la pared.

Fije las paredes circundantes (cont.)

- Comenzando en la parte inferior de las paredes laterales y avanzando hacia arriba, fije las paredes laterales a los postes de madera aproximadamente cada 12" (30,5 cm). Si va a utilizar clavos de techar, clave a través de las hendiduras de los rebordes de la pared. Si va a utilizar tornillos de cabeza plana no cónica, taladre a través de las hendiduras de los rebordes de la pared. No apriete demasiado los tornillos de cabeza plana no cónica.

NOTA: Deje una separación de 1/8" (3 mm) entre el filo de las paredes circundantes y el material de la pared acabada. Esta separación, cuando está sellada, ayuda a reducir la posibilidad de que el agua se filtre hacia el material de la pared.

- Asegúrese de que la fibra u otro tipo de aislamiento suave no caiga en el canal de agua. Cubra o selle todo el material suelto. Si no lo hace podría causar la absorción del agua desde el canal de agua hacia el aislamiento, lo que podría producir fugas o moho. Asegúrese de que los canales estén libres de suciedad después de la instalación.
- Fije los rebordes de la pared a lo largo de la parte superior de las paredes circundantes, en cada lugar donde haya un poste de madera. Si es necesario, añada cuñas para poner los postes de madera en contacto con el reborde de la bañera.
- Cubra la estructura alrededor de las paredes circundantes y sobre los rebordes de la bañera con material de pared resistente al agua. Deje una separación de 1/8" (3 mm) entre las paredes circundantes y el material de la pared.
- Selle las juntas entre la bañera y el material de la pared acabada con sellador 100% de silicona. Deje que el sellador de silicona se seque según las instrucciones del fabricante del sellador.



Install the Finished Wall

For Bath Only Installations

- Brush all dust and debris from the bath flange.

IMPORTANT! Maintain a 1/4" (6 mm) gap between the bath surface and the bottom edge of the water-resistant wall material, as shown. This gap serves as a contact barrier if water ever seeps behind the silicone sealant.

- To ensure the finished wall material will be plumb, attach furring strips above the bath flange and against the studs, as shown.
- Cover the bath flanges with water-resistant wall material. Maintain a 1/4" (6 mm) gap between the bath surface and bottom edge of the wall material.
- Install the finished wall material over the water-resistant wall material. Maintain a 1/8" (3 mm) gap between the finished wall material and the bath surface.
- Seal the 1/8" (3 mm) gap between the bath surface and finished wall with colored silicone sealant. Allow the sealant to cure according to the sealant manufacturer's instructions.

Installer le mur fini

Installation pour baignoire uniquement

- Brosser tous débris de la bride de la baignoire.

IMPORTANT! Maintenir un espace de 1/4" (6 mm) entre la surface de la baignoire et le rebord inférieur du matériau du mur hydro-résistant, tel qu'illustré. Cet espace sert de barrière de contact au cas où l'eau s'infiltrerait derrière le mastic à la silicone.

- Pour assurer que le matériau du mur fini soit d'aplomb, attacher des coyaux au-dessus de la bride de la baignoire et contre les montants, tel qu'illustré.
- Recouvrir les brides de la baignoire avec du matériau hydro-résistant. Maintenir un espace de 1/4" (6 mm) entre la surface de la baignoire et le rebord inférieur du matériau du mur.
- Installer le matériau du mur fini sur le matériau hydro-résistant du mur. Maintenir un espace de 1/8" (3 mm) entre le matériau du mur fini et la surface de la baignoire.

Instalar le mur fini (cont.)

- Sceller un espace de 1/8" (3 mm) entre la surface de la baignoire et le matériau du mur fini avec du mastic à la silicone colorée. Laisser prendre le mastic selon les instructions du fabricant.

Instale la pared acabada

Para las instalaciones de sólo bañera

- Cepille el polvo y la suciedad del reborde de la bañera.

¡IMPORTANTE! Mantenga una separación de 1/4" (6 mm) entre la superficie de la bañera y el filo inferior del material de pared resistente al agua, como se muestra. Esta separación sirve como una barrera de contacto en caso de el agua llegara a entrar detrás del sellador de silicona.

- Para asegurar que el material de la pared acabada estará a plomo, fije listones de enrasar arriba del reborde de la bañera y contra los postes de madera, como se muestra.
- Cubra los rebordes de la bañera con material de pared resistente al agua. Mantenga una separación de 1/4" (6 mm) entre la superficie de la bañera y el filo inferior del material de la pared.
- Instale el material de la pared acabada sobre el material de pared resistente al agua. Mantenga una separación de 1/8" (3 mm) entre el material de la pared acabada y la superficie de la bañera.
- Selle la separación de 1/8" (3 mm) entre la superficie de la bañera y la pared acabada con sellador silicona de color. Deje que el sellador se seque según las instrucciones del fabricante del sellador.

Complete the Installation



CAUTION: Risk of property damage. Make sure that a watertight seal exists around the drain and overflow.

- Connect the drain to the trap according to the drain manufacturer's instructions.
- Install the trim according to the manufacturer's instructions. Do not install the showerhead at this time.
- Remove the protective covering from the bath.
- Open the water supply lines, then run the water to flush out any debris.
- Close the valves.
- Install the showerhead according to the manufacturer's instructions.
- Check all connections for leaks.



CAUTION: Risk of property damage. If holes have been or must be drilled to properly install your accessory, we recommend applying 100% silicone sealant into the drilled holes before securing the accessory to the wall surround to avoid possible water damage. Follow the accessory manufacturers' instructions. Improperly installed accessories could cause leaks and may void the warranty.

- If applicable, apply 100% silicone sealant into the previously drilled holes in the wall surround. Refer to the accessory manufacturer's instructions to properly secure the accessory to the wall surround.
- If applicable, install all other accessories according to the manufacturer's instructions.
- If a shower door will be installed, apply 100% silicone sealant in the gap where the front edges of the end walls meet the bath surface. This will prevent water from passing through the shower door extrusion to the back side of the wall. Refer to the shower door manufacturer's instructions to complete the shower door installation. Only apply silicone sealant where instructed to do so.
- If a shower curtain will be used, ensure the rod is installed above the wall surrounds.

Compléter l'installation



ATTENTION: Risque d'endommagement du matériel. S'assurer qu'un joint d'étanchéité existe autour du drain et du trop-plein.

- Connecter le drain au siphon selon les instructions du fabricant.
- Installer la garniture conformément aux instructions du fabricant. Ne pas installer la pomme de douche à ce moment.
- Retirer la pellicule protectrice couvrant la baignoire.
- Ouvrir les lignes d'alimentation d'eau, puis faire couler l'eau pour chasser tout débris.
- Fermer les valves.
- Installer la pomme de douche conformément aux instructions du fabricant.
- Vérifier s'il y a des fuites dans les connexions.



ATTENTION: Risque d'endommagement du matériel. Si des orifices ont été ou doivent être découpés pour proprement installer l'accessoire, nous recommandons d'appliquer du mastic à la silicone à 100% dans les orifices percés avant de sécuriser l'accessoire au mur avoisinant afin d'éviter tout endommagement possible par eau. Suivre les instructions du fabricant de l'accessoire. Les accessoires non-installés correctement pourraient causer des fuites et annuler la garantie.

- Si applicable, appliquer du mastic à la silicone à 100% dans les orifices préalablement percés dans le mur avoisinant. Se référer aux instructions du fabricant de l'accessoire pour proprement sécuriser ce dernier au mur avoisinant.
- Si applicable, installer tous les autres accessoires conformément aux instructions du fabricant.
- Si une porte de douche doit être installée, appliquer du mastic à la silicone à 100% dans l'espace de rencontre des rebords avants des murs d'extrémité et de la surface de la baignoire. Ceci préviendra l'eau de passer à travers le profilé de la porte de douche à l'arrière du mur. Se référer aux instructions du fabricant de la porte de douche pour compléter l'installation de la porte de douche. N'appliquer que du mastic à la silicone où l'on en est instruit.
- Si un rideau de douche est utilisé, s'assurer que la tringle est installée au-dessus des murs avoisinants.

Termine la instalación



PRECAUCIÓN: Riesgo de daños a la propiedad. Verifique que exista un sello impermeable alrededor del desagüe y rebosadero.

- Conecte el desagüe a la trampa según las instrucciones del fabricante del desagüe.
- Instale la guarnición conforme a las instrucciones del fabricante. No instale la cabeza de la ducha en este momento.
- Retire la cubierta protectora de la bañera.
- Abra las líneas de suministro de agua, luego haga circular agua para eliminar la suciedad de las tuberías.
- Cierre las válvulas.
- Instale la cabeza de ducha según las instrucciones del fabricante.
- Revise que no haya fugas en las conexiones.



PRECAUCIÓN: Riesgo de daños a la propiedad. Si se han taladrado o se tienen que taladrar orificios para instalar correctamente el accesorio, recomendamos la aplicación de sellador 100% de silicona en los orificios taladrados antes de fijar el accesorio a las paredes circundantes con el fin de evitar la posibilidad de daños causados por el agua. Siga las instrucciones del fabricante del accesorio. Los accesorios mal instalados pueden causar fugas y anular la garantía.

- Si corresponde, aplique sellador 100% de silicona en los orificios taladrados anteriormente en las paredes circundantes. Consulte las instrucciones del fabricante del accesorio para fijar correctamente el accesorio a las paredes circundantes.

Termine la instalación (cont.)

- Si corresponde, instale todos los demás accesorios conforme a las instrucciones del fabricante.
- Si va a instalar puertas de ducha, aplique sellador 100% de silicona en la separación donde los filos delanteros de las paredes laterales hacen contacto con la superficie de la bañera. Esto evitará que el agua pase a través de la extrusión de la puerta de ducha hacia el lado posterior de la pared. Consulte las instrucciones del fabricante de la puerta de ducha para terminar la instalación de la puerta de ducha. Sólo aplique sellador de silicona donde se indique.
- Si va a utilizar una cortina de ducha, asegúrese de instalar la barra arriba de las paredes circundantes.

Troubleshooting

This troubleshooting guide is for general aid only. An Authorized Service Representative should correct any serious problems.

Symptoms	Probable Causes	Recommended Action
1. Leakage is detected under the bath.	A. Piping leaks.	A. Remove the access panel at the drain end, if provided. Inspect the supply piping and fittings for leaks. Fill the bath to above the overflow drain connection. Check the drain and overflow connection and the piping for leaks. Repair any piping leaks.
	B. Sealant or gasket failure at holes through finished walls, shower door, or wall surrounds.	B. Loosen or remove covers or flanges according to the manufacturer's recommendations. Replace any defective gaskets or seals. Apply 100% silicone sealant or other sealant as required.
2. Water damage at finished walls.	A. Seam at finished wall not sealed.	A. Seal the seam with 100% silicone sealant according to the manufacturer's instructions.

Dépannage

Ce guide de dépannage est seulement destiné à une aide générale. Seul un représentant agréé devrait corriger tout problème sérieux.

Symptômes	Causes probables	Action recommandée
1. Une fuite est détectée sous la baignoire.	A. Fuite de la tuyauterie.	A. Retirer le panneau d'accès à l'extrémité du drain, si fourni. Inspecter la tuyauterie d'alimentation et raccords de toutes fuites. Remplir la baignoire au-dessus de la connexion du drain du trop-plein. Vérifier s'il y a des fuites dans la connexion du drain et du trop-plein et la tuyauterie. Réparer toutes les fuites.

Dépannage (cont.)		
Symptômes	Causes probables	Action recommandée
	B. Un défaut de l'étanchéité ou joint aux orifices dans les murs finis, porte de la douche, ou murs avoisinants.	B. Desserrer ou retirer les couvercles ou brides selon les recommandations du fabricant. Remplacer tout joint défectueux. Appliquer du mastic à la silicone à 100% ou autre comme requis.
2. Dégâts d'eau aux murs finis.	A. Joint au mur fini non scellé.	A. Sceller le joint avec du mastic à la silicone à 100% selon les instructions du fabricant.

Procedimiento para resolver problemas

Esta guía para resolver problemas está diseñada únicamente como ayuda general. Un Representante Autorizado debe corregir los problemas graves.

Síntomas	Causas probables	Acción recomendada
1. Se ha detectado una fuga bajo la bañera.	A. Fugas en las tuberías.	A. Desmonte el panel de acceso en el lado del desagüe, si está provisto. Revise los tubos de suministro y las conexiones para ver si hay fugas. Llene la bañera hasta que esté por encima de la conexión del rebosadero de desagüe. Compruebe la conexión del desagüe y rebosadero así como las tuberías para ver si hay fugas. Repare las fugas en las tuberías.
	B. El sellador o el empaque ha fallado en los orificios a través de las paredes acabadas, la puerta de la ducha o las paredes circundantes.	B. Afloje o retire las tapas o bridas según las recomendaciones del fabricante. Reemplace los empaques o sellos que hayan fallado. Aplique sellador 100% de silicona u otro sellador según se requiera.
2. Daños causados por el agua en las paredes acabadas.	A. La junta de la pared acabada no está sellada.	A. Selle la junta con sellador 100% de silicona según las instrucciones del fabricante.

Care and Cleaning

For best results, keep the following in mind when caring for your STERLING product:

- Use a mild detergent such as liquid dishwashing soap and warm water for cleaning. Do not use abrasive cleaners that may scratch or dull the surface.
- Carefully read the cleaner product label to ensure the cleaner is safe for use on the material.
- Always test your cleaning solution on an inconspicuous area before applying to the entire surface.
- Do not allow cleaners to sit or soak on the surface.

Care and Cleaning (cont.)

- Wipe surfaces clean and rinse completely with water immediately after cleaner application. Rinse and dry any overspray that lands on nearby surfaces.
- Use a soft, dampened sponge or cloth. Never use an abrasive material such as a brush or scouring pad to clean surfaces.

For detailed cleaning information and products to consider, visit www.sterlingplumbing.com/support. To order Care & Cleaning information, call 1-800-456-4537 and press 2 for Sterling Products and then 3 for Literature.

Instructions d'entretien et de nettoyage

Pour de meilleurs résultats, prendre ce qui suit en considération lors de l'entretien de votre produit STERLING:

- Utiliser un détergent doux tel que liquide pour vaisselle et de l'eau chaude pour nettoyer. Ne pas utiliser de nettoyeurs abrasifs car ils pourraient rayer ou abîmer la surface.
- Lire attentivement l'étiquette du produit de nettoyage pour vérifier qu'il soit adéquat à utiliser sur le matériau.
- Toujours tester la solution de nettoyage sur une surface la moins évidente avant de l'appliquer sur la totalité de la surface.
- Ne pas permettre aux nettoyeurs de reposer sur la surface.
- Éssuyer les surfaces et rincer complètement avec de l'eau immédiatement après l'application du nettoyeur. Rincer et sécher tout éclaboussement sur les surfaces avoisinantes.
- Utiliser une éponge ou un chiffon doux et humide. Ne jamais utiliser de matériau abrasif tel que brosse ou éponges à récurer pour nettoyer les surfaces.

Pour l'information détaillée de nettoyage et des produits à considérer, visiter www.sterlingplumbing.com/support. Pour commander des informations d'entretien et de nettoyage, composer le 1-800-456-4537 puis presser 2 pour les produits Sterling et 3 pour littérature.

Cuidado y limpieza

Para obtener los mejores resultados, tenga presente lo siguiente al limpiar su producto STERLING:

- Para la limpieza, utilice solamente un detergente suave como el jabón líquido para lavar platos y agua tibia. No utilice limpiadores abrasivos que puedan rayar u opacar la superficie.
- Lea atentamente la etiqueta del producto de limpieza para asegurar que no presente riesgos al usarse en el material.
- Siempre pruebe la solución de limpieza en un área oculta antes de aplicarla a toda la superficie.
- No deje por tiempo prolongado los limpiadores en la superficie.

Cuidado y limpieza (cont.)

- Limpie con un trapo y enjuague completa e inmediatamente con agua después de aplicar limpiadores. Enjuague y seque las superficies cercanas que se hayan rociado.
- Utilice una esponja o trapo suave y húmedo. Nunca utilice materiales abrasivos como cepillos o estropajos de tallar para limpiar las superficies.

Para obtener información detallada de limpieza y los limpiadores a considerar, visite www.sterlingplumbing.com/support. Para solicitar información acerca del cuidado y la limpieza, llame al 1-800-456-4537 y presione 2 para productos Sterling y luego 3 para documentos.

Warranty

10 Years Limited Consumer/3 Years Limited Commercial

Sterling® Plumbing, a division of Kohler Co., warrants our Sterling Vikrell™ bathing fixtures to be free of manufacturing defects for 10 years from the date of sale when fixtures are used in residential (owner-occupied) buildings, or 3 years from the date of sale when fixtures are used in commercial (hotels, motels, rental property) buildings.

Sterling will, at its election, repair, rectify or replace a fixture when Sterling's inspection discloses any such defects occurring in normal usage within the time period of coverage stated above. Sterling is not responsible for removal or installation costs where replacement is indicated. Damages due to improper handling, installation or maintenance are not considered manufacturing defects and are not covered by this warranty. This warranty is valid for the original consumer purchaser only.

To obtain warranty service, contact Sterling either through your plumbing contractor, home center, wholesaler or dealer, or by writing Sterling, Attn: Consumer Services, 444 Highland Drive, Kohler, Wisconsin, 53044, or by calling 1-888-783-7546.

To the extent permitted by law, all implied warranties including those of merchantability or fitness for a particular purpose are hereby disclaimed. Sterling disclaims any liability for special, incidental or consequential damages. Some states/provinces do not allow limitations on how long an implied warranty lasts, or the exclusion or limitation of special, incidental or consequential damages, so these limitations and exclusions may not apply to you. This warranty gives you specific legal rights. You may have other rights, which vary from state/province to state/province.

This is our exclusive written warranty.

Garantie

Garantie limitée de 10 ans pour le consommateur/garantie limitée de trois ans pour les commerces

Sterling® Plumbing, une division de la société Kohler, garantit les baignoires en Vikrell™ Sterling contre tout défaut de fabrication pour une période de dix ans à partir de la date d'achat, sous utilisation résidentielle (maison occupée par le propriétaire) ; ou pour une période de trois ans à partir de la date d'achat sous utilisation dans un établissement commercial (hôtel, motel maisons de rapport, etc.).

Sterling, à son choix, réparera, rectifiera, ou remplacera un appareil, si un défaut est décelé après inspection Sterling en cours d'usage normal domestique pendant la période de couverture citée ci-dessus. Sterling n'est pas responsables des coûts d'installation ou de démontage, dans le cas où un remplacement est nécessaire. Tous dommages dus à une manipulation ou installation erronées ou à un mauvais entretien du produit ne seront pas considérés comme défauts de fabrication, et ne seront pas couverts par la présente garantie. Cette garantie est accordée uniquement à l'acquéreur initial.

Pour obtenir un service de garantie, contacter Sterling soit par l'intermédiaire de votre plombier, centre de rénovation, grossiste ou vendeur, ou encore en écrivant à Sterling, à l'attention de: Consumer Services, 444 Highland Drive, Kohler, Wisconsin 53044, ou en composant le 1-888-783-7546.

Dans la limite permise par la loi, toutes les garanties implicites y compris celles de

Garantie (cont.)

qualité marchande et d'aptitude à un emploi particulier sont déclinées ici. Sterling décline toute responsabilité contre les dommages particuliers, accessoires ou indirects. Certains états/provinces ne permettent pas la limitation sur la durée de la garantie, ou l'exclusion ou la limitation spéciale, de dommages occasionnés, ou corrélatifs à un accident, de sorte que ces limitations ou exclusions pourraient ne pas s'appliquer dans votre cas. Cette garantie vous donne des droits légaux spécifiques. Vous pouvez également avoir d'autres droits qui varient d'un état/province à l'autre.

Ceci constitue notre garantie écrite exclusive.

Garantía

Garantía limitada de 10 años para el consumidor / de 3 años para uso comercial

Sterling® Plumbing, una división de Kohler Co. garantiza que los productos de baño Sterling Vikrell™ están libres de defectos de fabricación por un periodo de 10 años a partir de la fecha de venta para productos de uso residencial (ocupada por el propietario), o por un periodo de 3 años, a partir de la fecha de venta para productos de uso comercial (hoteles, moteles, propiedades de alquiler).

Sterling, a su criterio, reparará, reemplazará, rectificará o realizará una unidad cuando la inspección de Sterling determine que dicho defecto ocurrió durante uso normal dentro del periodo de garantía anteriormente especificado. Sterling no se hace responsable por los costos de desinstalación o instalación en aquellos casos en que se deba reemplazar el producto. Todo daño al producto como resultado de errores de manejo, instalación o mantenimiento inadecuado no serán considerados como defectos de fabricación y no estarán cubiertos bajo la presente garantía. La presente garantía tendrá validez únicamente para el comprador original.

Para obtener el servicio de garantía, comuníquese con Sterling a través de su contratista de plomería, centro de remodelaciones o distribuidor, o por escrito a Sterling, Attn.: Departamento de Atención al Cliente, 444 Highland Drive, Kohler, Wisconsin, 53044, o llamando al 1-888-783-7546.

En la medida en que la ley lo permita, no se acepta responsabilidad de ninguna garantía implícita, incluyendo las de comercialización e idoneidad para un propósito en particular. Sterling no se hace responsable por concepto de daños particulares, incidentales o indirectos. Algunos estados/provincias no permiten limitaciones en cuanto a la duración de una garantía implícita o a la exclusión o limitación de daños particulares, incidentales o indirectos, por lo que estas limitaciones y exclusiones pueden no aplicar a su caso. La presente garantía le otorga ciertos derechos legales específicos. Además, usted puede tener otros derechos que varían de estado a estado y provincia a provincia.

Ésta es nuestra garantía exclusiva por escrito.

1064906-2-A

1064906-2-A

Phone: 1-888-STERLING (1-888-783-7546)

Mexico: 001-877-680-1310

SterlingPlumbing.com



©2006 by Kohler Co.

1064906-2-A