

Side Mount Operator Unit

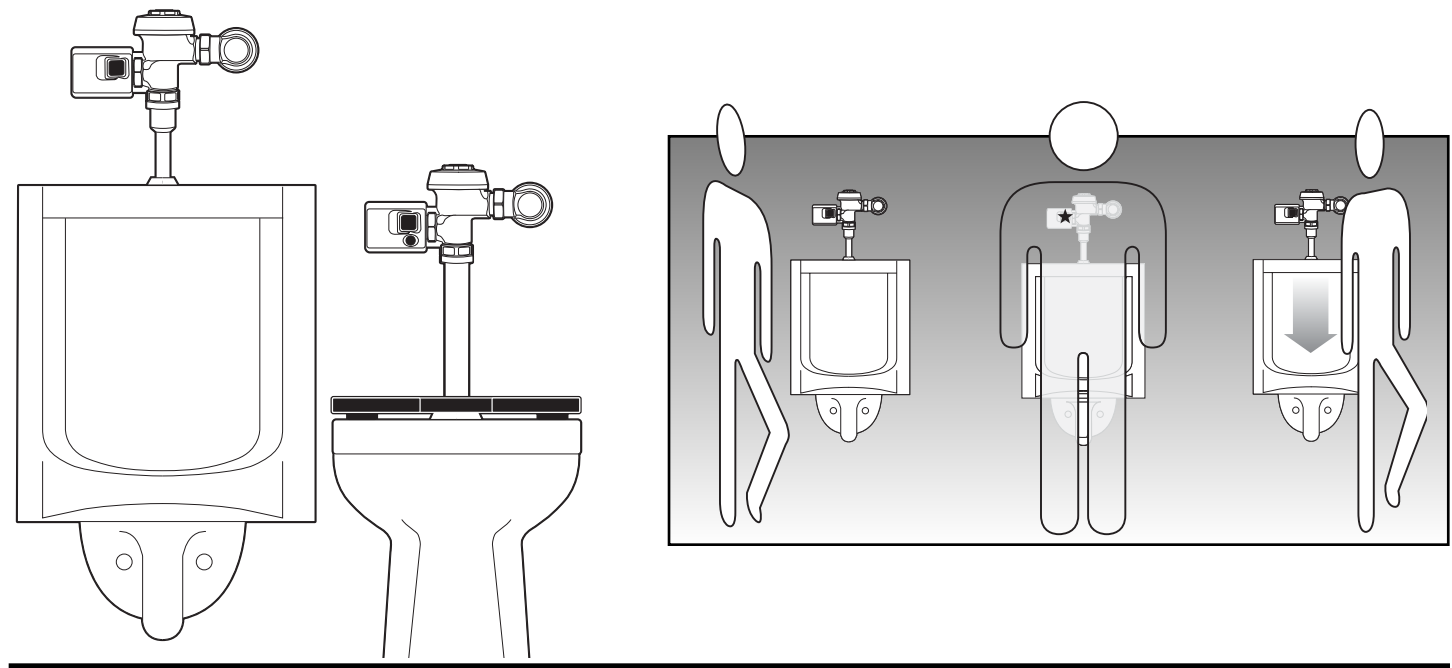
for Urinals & Toilets

INSTALLATION INSTRUCTIONS

SLOAN

Manufactured for Sloan Valve Company • 10500 Seymour Avenue • Franklin Park, IL 60131 • Phone: 1-800-9-VALVE-9 or 1-847-671-4300 • Fax: 1-800-447-8329 or 1-847-671-4380
www.sloanvalve.com 0816544 Rev. 1 (08/03)

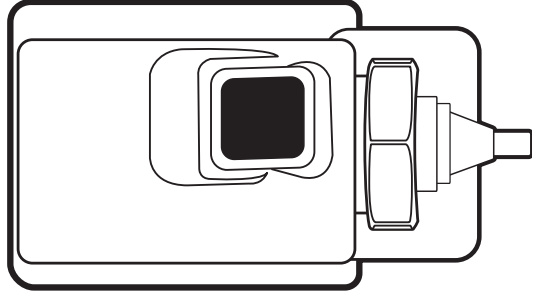
Restroom Hygiene Through Technology



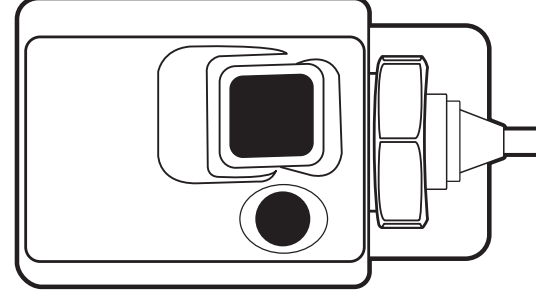
The Side Mount Operator sends out a continuous infrared beam that is reflected back by the presence of a person in front of the urinal or toilet. "Object Lock" technology differentiates between someone walking past the unit or actually using the fixture.

SIDE MOUNT OPERATOR COMPONENTS

Side Mount Operator for Urinals



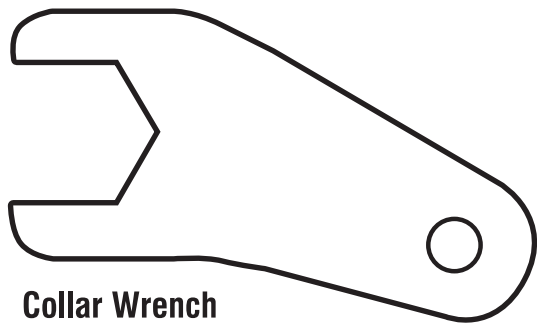
Side Mount Operator for Toilets



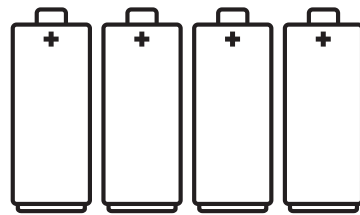
Battery
Compartment
Wrench



Collar
Gasket



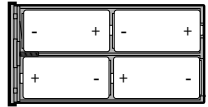
Collar
Wrench



4 "C" Alkaline Batteries

2 ACTIVATION

Using supplied battery compartment wrench, remove battery compartment from the Side Mount Operator unit.



Load batteries into compartment tray (note position of batteries in tray), and reinstall battery tray into the Side Mount Operator unit.

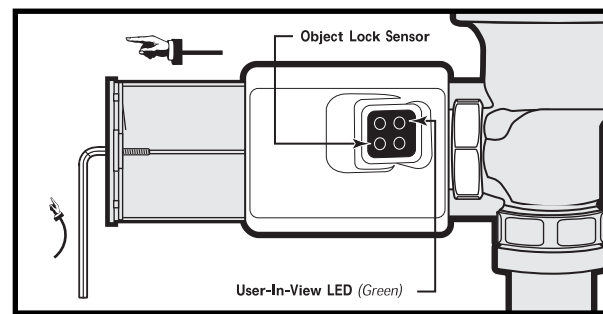
Secure tray with battery compartment wrench.

The last three turns of the wrench will activate the Side Mount Operator unit. The Side Mount Operator System is now operational.

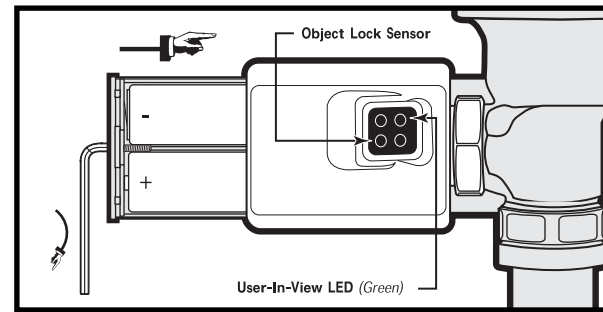
Your Side Mount Operator unit comes preset from the factory. If special circumstances require adjustment of the activation distance, see section "Adjusting Your Side Mount Operator."

The Side Mount Operator unit has a 7 minute start-up sequence in which the Object Lock Sensor will flash the User-In-View **green LED** continuously as long as a user is in view. After the start-up sequence is completed and when the Object Lock Sensor has a user in view, the User-In-View **green LED** will flash only 3 times after 5 seconds delay. This delay prevents needless flushes when someone walks by.

Remove Battery Compartment



Install Battery Compartment



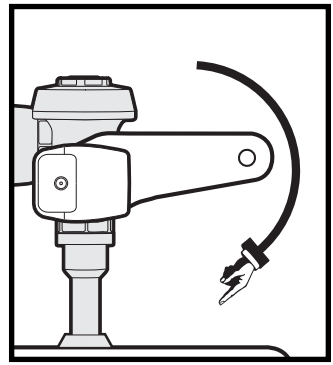
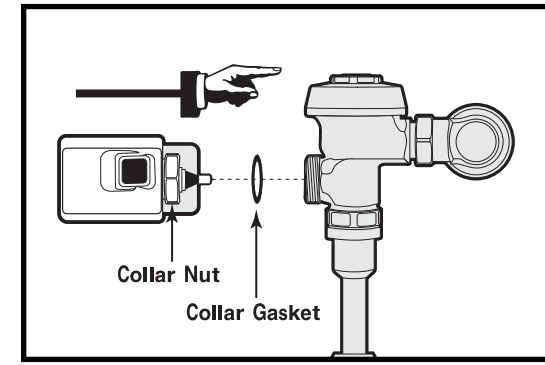
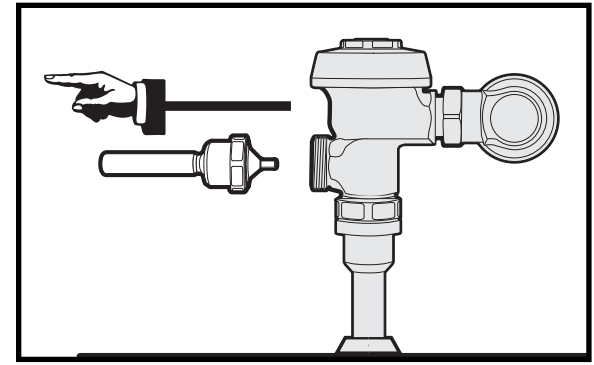
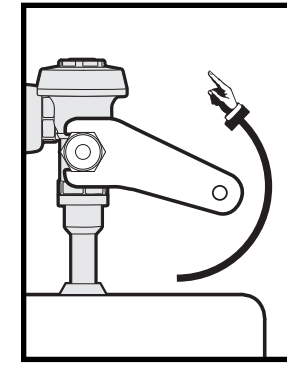
1 INSTALLATION

Using the supplied collar wrench, remove handle from flush valve.

Note: On some flush valves with a faulty air vent, or recently flushed valve, be prepared to collect a small amount of water with a rag or sponge placed under the handle.

Place collar gasket into collar nut and attach the Side Mount Operator unit where the handle was removed. Tighten collar nut with supplied collar wrench.

Note: Save handle in the event you wish to reuse for service of Side Mount Operator.



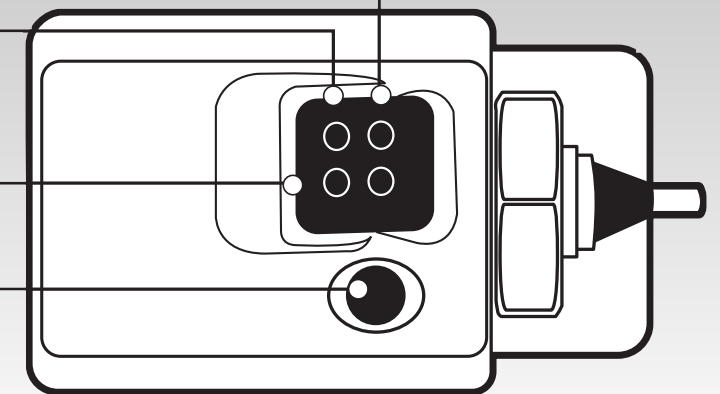
VISUAL INDICATOR GUIDE

USER-IN-VIEW LED (Green light flashes 3 times after 5 second delay when a user is in view. The green light flashes constantly when a user is in view during the 7 minute start up sequence.)

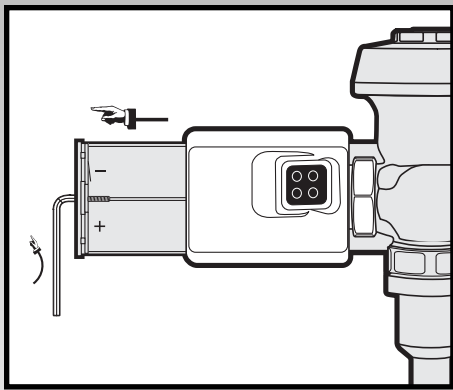
BATTERY LED (Yellow light flashes indicating it is time to replace batteries with 4 new "C" batteries.)

OBJECT LOCK SENSOR (Detects user or object)

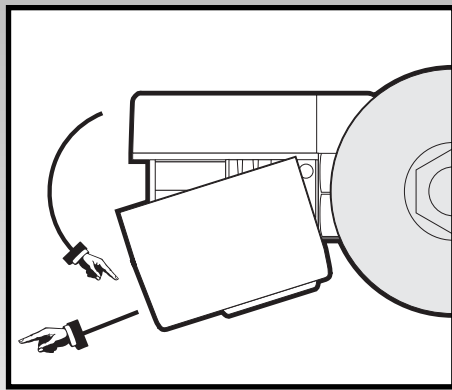
COURTESY MANUAL FLUSH BUTTON (Allows manual activation of flush when needed — Toilet model only.)



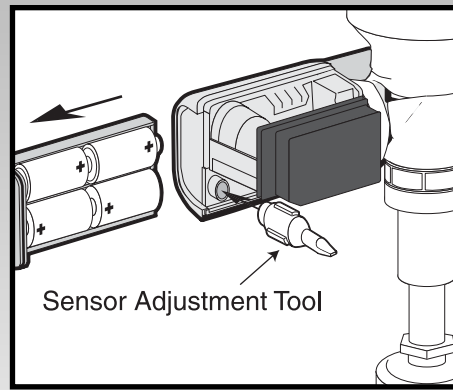
ADJUSTING YOUR SIDE MOUNT OPERATOR



Use battery compartment wrench to remove battery compartment tray.



Remove cover by rotating the cover up at the end over the battery compartment and slide out.



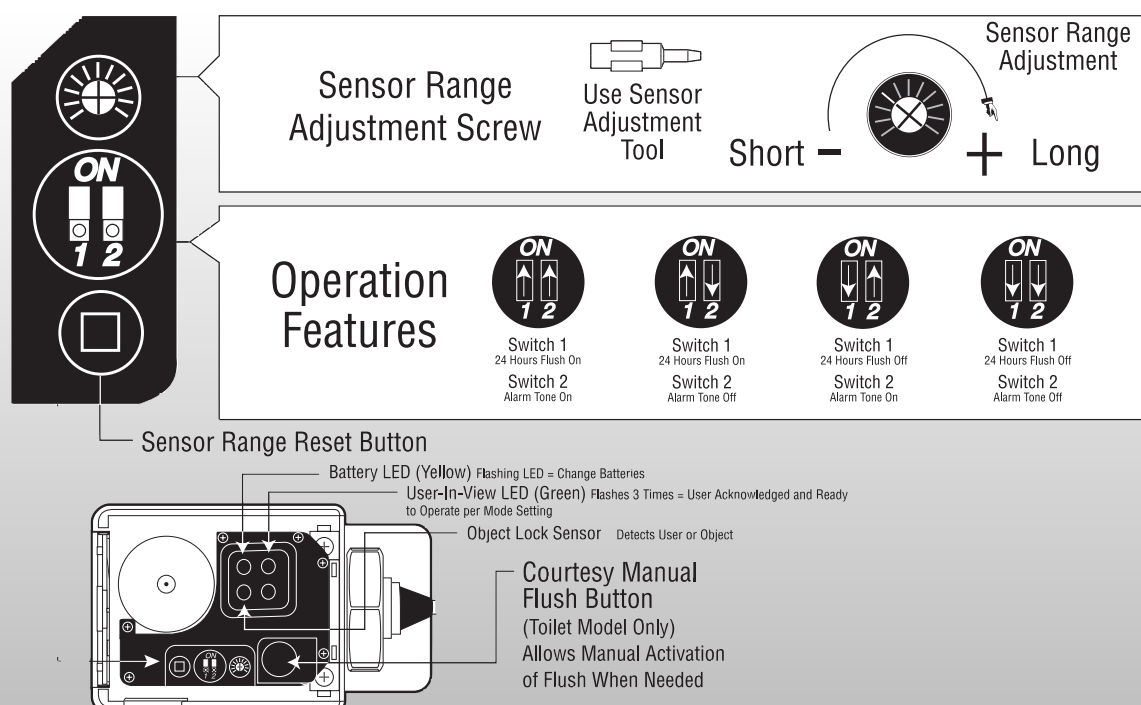
Sensor Adjustment Tool comes in a built in storage pocket. Replace after use.

To change activation distance for the Object Lock Sensor:

- 1 Remove battery compartment tray as shown at left.
- 2 Remove cover and sensor adjustment tool as shown at left.
- 3 Replace battery compartment in Side Mount Operator to activate unit.
- 4 Press sensor range reset button as shown at lower left (the green L.E.D. will flash continuously when it has an object in view for the seven minute reset period).
- 5 Stand at desired activation distance.
- 6 Use sensor adjustment tool and turn Sensor Range Adjustment Screw all the way down (counterclockwise) and then turn slowly up (clockwise) until green LED begins to flash.
- 7 Ensure Object Lock Sensor is not detecting stall door or wall by closing door, stepping out of sensor path and making sure green LED is not flashing. If sensor locks onto door or wall, unit will not flush properly. Shorten activation distance.
- 8 Remove battery compartment, replace sensor adjustment tool and cover. Replace battery compartment tray to reactivate Side Mount Operator unit.
- 9 After 7 minute start-up sequence, the green LED will flash only 3 times when a user is in view (after a 5 second delay).

Trouble Shooting Guide

PROBLEM	CAUSE	SOLUTION TO PROBLEM
Green LED (light) flashes 3 times when there are no users	Front of Object Lock Sensor is covered or Object Lock Sensor is set too far out, registering the opposite wall or door as a user	Remove item covering sensor or adjust Sensor Range activation distance. (See section "Adjusting Your Side Mount Operator.")
Green LED (light) flashes continuously when Object Lock Sensor is activated by a user	Side Mount Operator unit is in 7 minute start up mode (when first activated) or Sensor Range Reset Button has been depressed	Green LED (light) will flash only 3 times acknowledging a user is in view after the 7 minute start up mode
Yellow LED (light) flashes	Batteries need replacing	Replace batteries
Not enough water to fixture or too much water to fixture	Diaphragm damaged or valve control stop improperly adjusted	Replace diaphragm and/or adjust valve control stop
Valve will not operate	Object Lock Sensor range set too close to Side Mount Operator, batteries are dead, or water supply is turned off	Adjust Object Lock Sensor — Replace batteries — Turn water on.
Valve does not shut off	Dirt or debris preventing diaphragm from functioning properly	Remove dirt or debris, consult valve manufacturer's directions
Valve does not flush even after Sensor Range has been adjusted	Dead batteries	Replace batteries



Sistema Optima® SMO

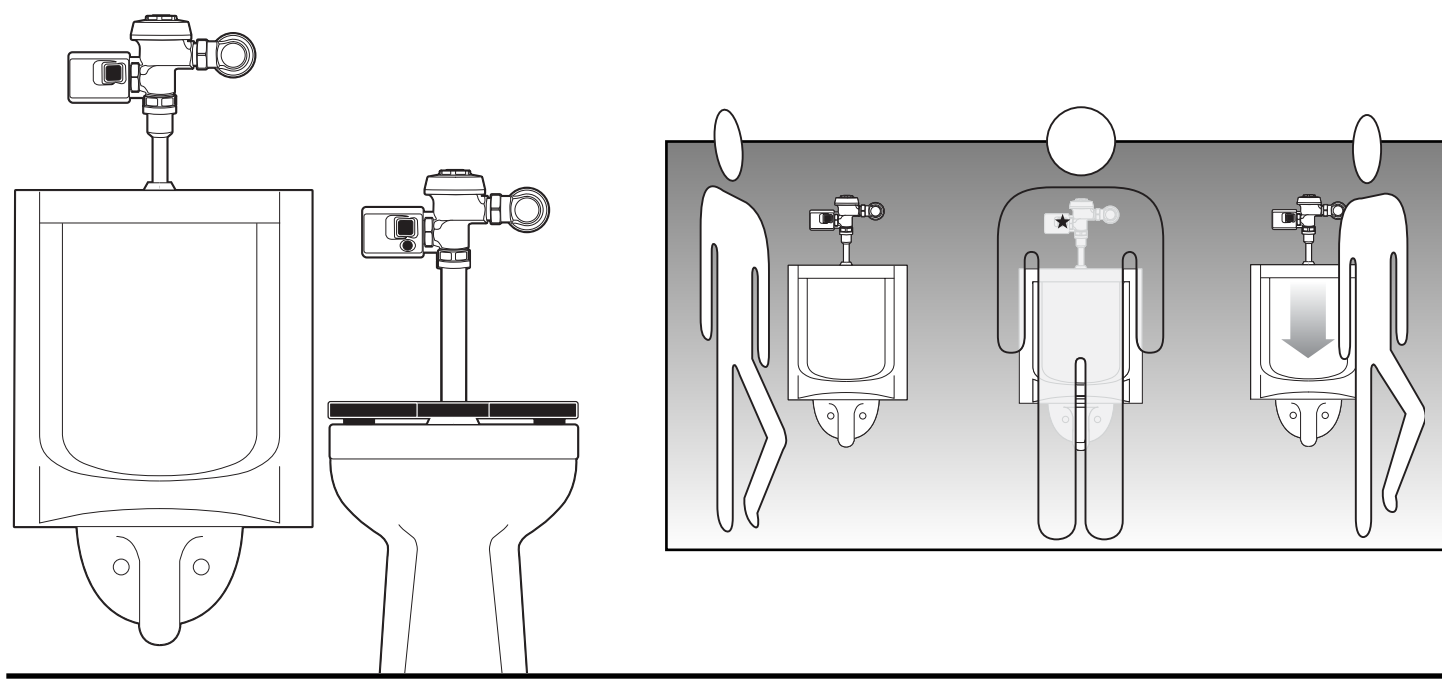
para Urinarios e Inodoros

Instrucciones de Instalacion

SLOAN

Higiene de sala de baño con tecnología

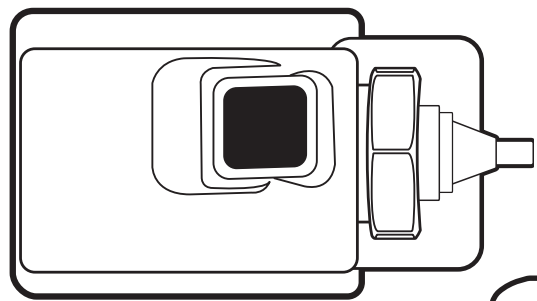
Fabricado por Sloan Valve Company • 10500 Seymour Avenue • Franklin Park, IL 60131 • Phone: 1-800-9-VALVE-9 or 1-847-671-4300 • Fax: 1-800-447-8329 or 1-847-671-4380
www.sloanvalve.com 0816544 Rev. 1 (08/03)



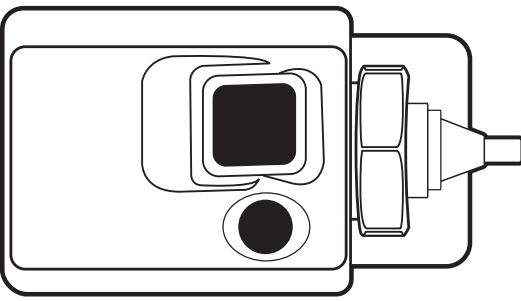
El sistema Optima® SMO envía un rayo infrarrojo continuo que se refleja y regresa al sistema cuando una persona se encuentra delante del urinario o del inodoro. La tecnología de "captación de objetos" distingue entre alguien que pasa cerca de la unidad y alguien que usa el sanitario.

COMPONENTES DEL SISTEMA OPTIMA® SMO

Sistema Side Mount Operator para urinarios

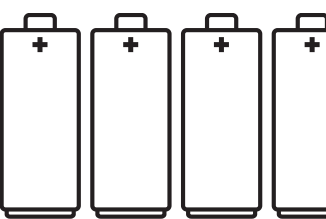
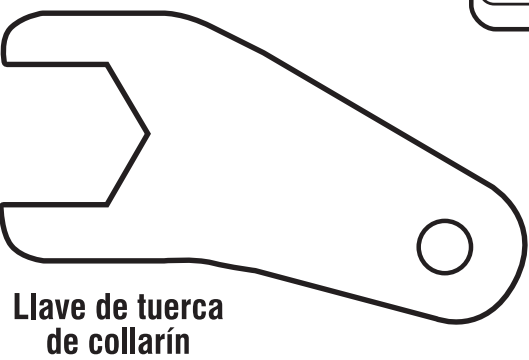


Sistema Side Mount Operator para inodoros



Llave de tuerca para el compartimiento de las pilas

Empaquetaduras de collarín



4 pilas alcalinas "C"

2 ACTIVE EL SISTEMA OPTIMA® SMO

Usando la llave de tuerca suministrada para el compartimiento de las pilas, quite dicho compartimiento de la unidad Optima® SMO.

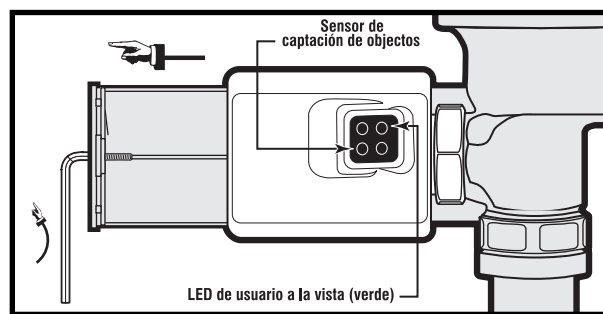
Ponga las pilas en la bandeja del compartimiento (fíjese en la posición de las pilas en la bandeja) y vuelva a instalar la bandeja para pilas en la unidad Optima® SMO.

Fije la bandeja con la llave de tuerca para el compartimiento de las pilas. Las tres últimas vueltas de la llave activarán la unidad Optima® SMO. El sistema Purinel NoTouch Optima® SMO se encontrará entonces listo para funcionar.

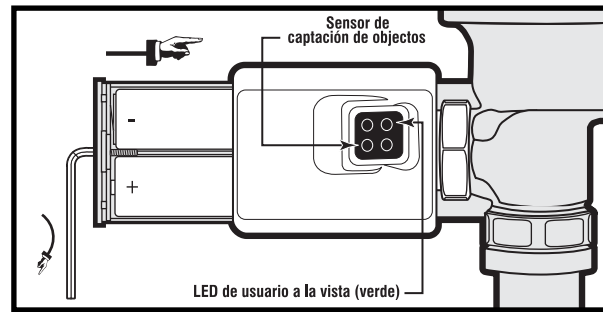
La unidad Optima® SMO viene preajustada de fábrica. Si circunstancias especiales requieren que se ajuste la distancia de activación, vea el Apéndice A: Ajuste del sistema Optima® SMO.

La unidad Optima® SMO tiene una secuencia de arranque de 7 minutos en la que el sensor de captación de objetos hará que el LED verde de usuario a la vista parpadee de modo continuo mientras el usuario permanezca a la vista. Después que termine la secuencia de arranque y cuando el sensor de captación de objetos tenga un usuario a la vista, el LED verde de usuario a la vista parpadeará sólo 3 veces después de una demora de 5 segundos. Esta demora evita las descargas de agua innecesarias cuando alguien pasa cerca.

Quite el Compartimiento de Baterías



Colocar el Compartimiento de Baterías



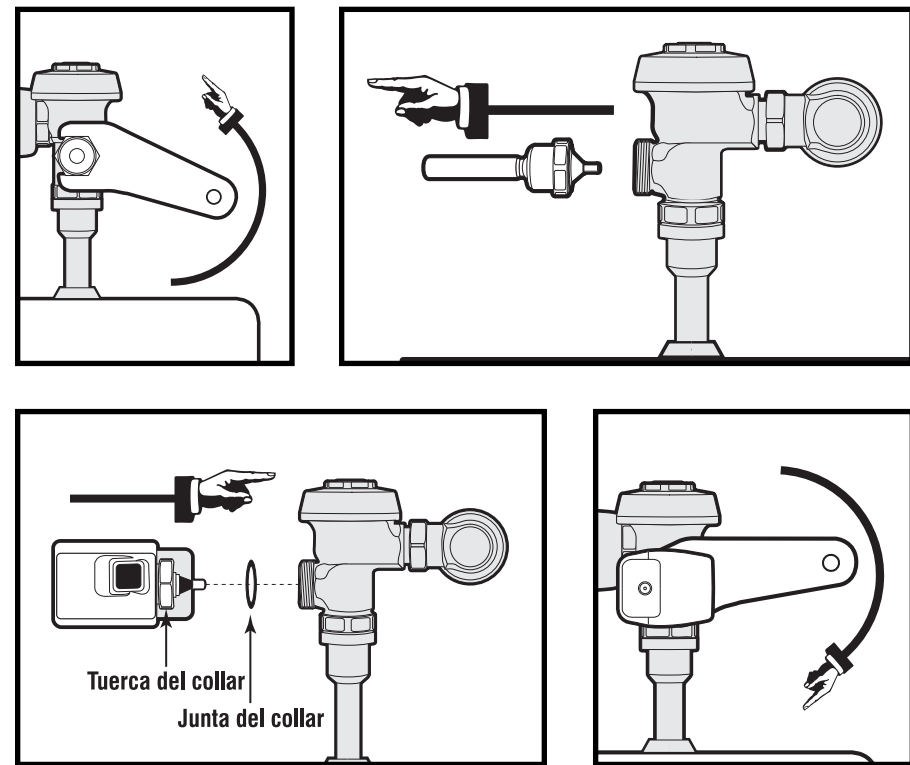
1 INSTALACION

Usando la llave de tuerca de collarín suministrada, quite el mango de la válvula de descarga de agua.

Nota: En algunas válvulas de descarga de agua con orificio de ventilación defectuoso o en una válvula recién descargada, prepárese para recoger una pequeña cantidad de agua con un trapo o una esponja colocado debajo del mango.

Coloque la empaquetadura de collarín en la tuerca de colsuete la unidad Optima® SMO donde se quitó el mango. Apriete la tuerca de collarín con la llave de tuerca de collarín suministrada.

Nota: Guarde el mango por si desea volver a usarlo para el servicio del Optima® SMO.



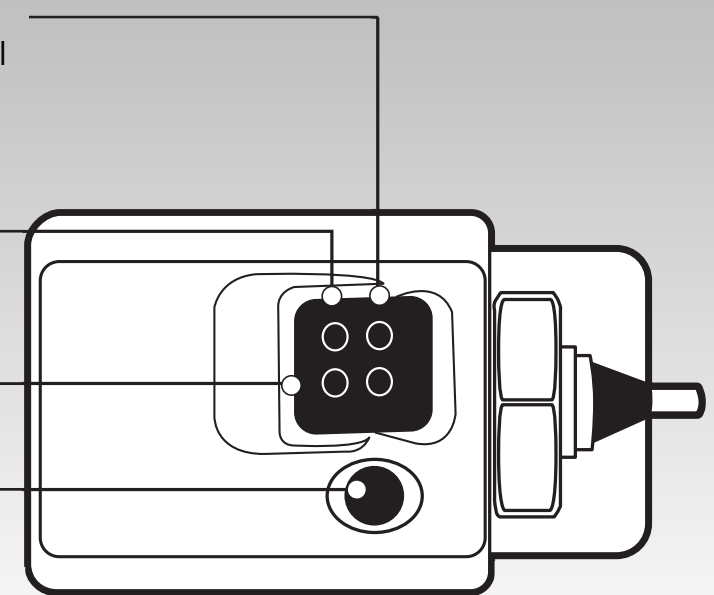
GUÍA DE INDICADORES VISUALES

LED DE USUARIO A LA VISTA (la luz verde parpadea 3 veces después de una demora de 5 segundos cuando el usuario está a la vista. La luz verde parpadea de modo constante cuando usuario está a la vista durante la secuencia de arranque de 7 minutos).

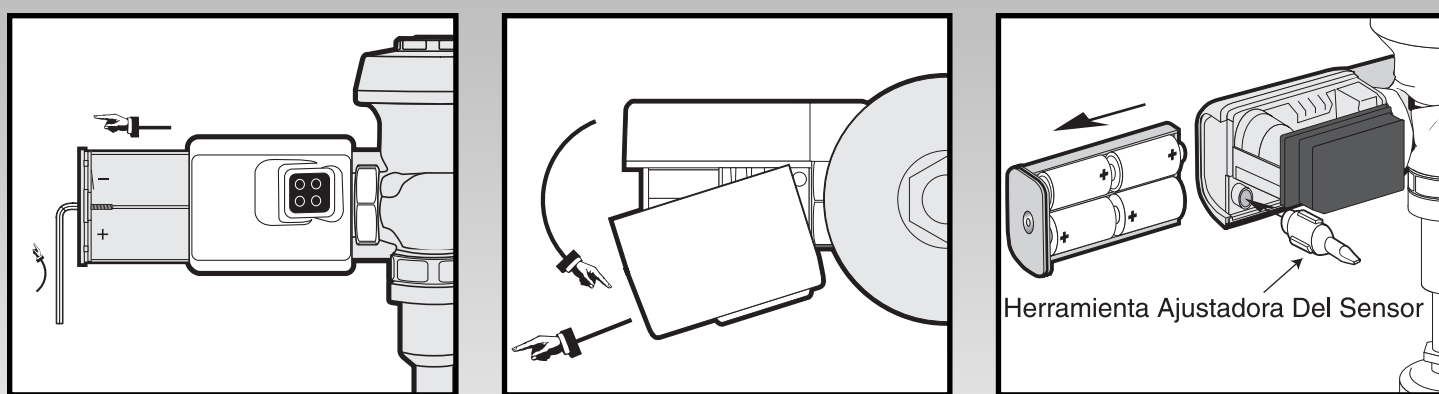
LED DE LAS PILAS (la luz amarilla parpad ea indicando que es hora de cambiar las pilas usando 4 pilas "C" nuevas).

Sensor de captación de objetos (Detecta el usuario o el objeto)

BOTÓN DE CORTESÍA PARA DESCARGA MANUAL DE AGUA (permite la activación manual de la descarga de agua cuando se necesita: modelo para inodoros solamente).



AJUSTE DEL SISTEMA OPTIMA® SMO



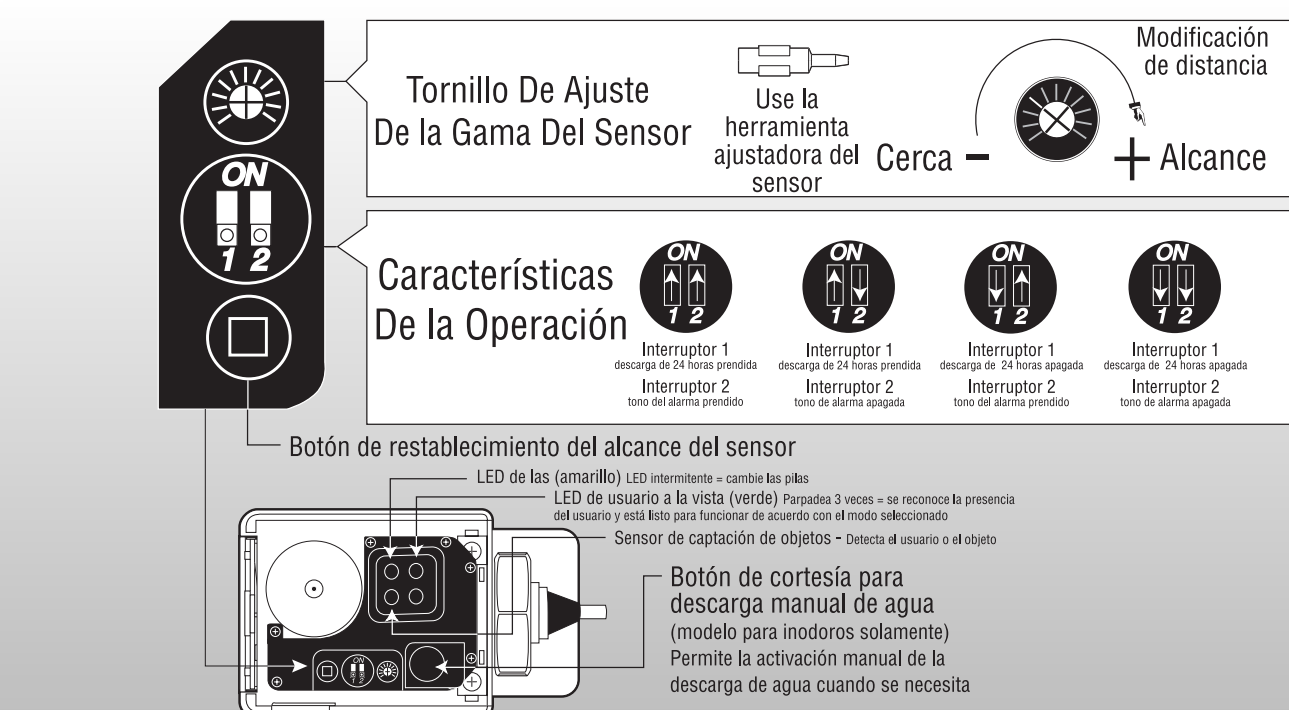
Use la llave de tuerca para el compartimiento de las pilas para quitar la bandeja del compartimiento de las pilas.

Quite la cubierta rotando la cubierta para arriba en el extremo sobre el compartimiento de las pilas y resbale hacia fuera

La herramienta de ajuste del sensor viene en un bolsillo del almacenaje. Re-emplase después de uso.

Para cambiar la distancia de activación del sensor de captación de objetos:

- 1 Quite el compartimiento de las pilas tal como se muestra a la izquierda.
- 2 Quite la herramienta de ajuste de la cubierta y del sensor según lo demostrado en la izquierda.
- 3 Oprima el botón de restablecimiento del alcance del sensor mostrado en la próxima página (el LED verde parpadeará de modo continuo cuando tenga un objeto a la vista durante el período de restablecimiento de siete minutos).
- 4 Sitúese a la distancia de activación deseada.
- 5 Use la herramienta ajustadora y gradue la tuerca ajustadora de distancia al mínimo.
- 6 Utilice la herramienta de ajuste del sensor y dé vuelta al tornillo de ajuste de la gama del sensor toda la manera abajo (a la izquierda) y después dé vuelta lentamente para arriba (a la derecha) hasta que el LED verde comienza a destellar.
- 7 Quite el compartimiento de las pilas y vuelva a colocar la herramienta ajustadora del sensor y la cubierta. Vuelva a colocar la bandeja del compartimiento de las pilas para reactivar la unidad Optima® SMO.
- 8 Quite el compartimiento de las pilas, substituya la herramienta de ajuste del sensor y la cubierta. Substituya la bandeja del compartimiento de batería para reactivar la unidad lateral del operador del montaje.
- 9 Después de una secuencia de comienzo de 7 minutos, el LED verde destellará solamente 3 veces en que un usuario está en la visión (después de 5 segundos de retrasa)



GUÍA DE CORRECCIÓN DE PROBLEMAS

PROBLEMA	CAUSA	SOLUCIÓN AL PROBLEMA
El LED (la luz) verde parpadea 3 veces cuando no hay usuarios	La parte de delante del sensor de captación de objetos está cubierta o el sensor de captación de objetos está ajustado para alcanzar demasiado lejos, registrando la pared opuesta o la puerta como si fuera un usuario	Quite el sensor de la cubierta del artículo o ajuste la distancia de la activación de la gama del sensor. (Vea la sección — ajustando su operador lateral del montaje)
El LED (la luz) verde parpadea de modo continuo cuando un usuario activa el sensor de captación de objetos	La unidad Optima® SMO está en el modo de arranque de 7 minutos (cuando se activa la primera vez) o se ha oprimido el botón de restablecimiento del alcance del sensor	El LED (la luz) verde parpadeará sólo 3 veces, reconociendo que hay un usuario a la vista después del modo de arranque de 7 minutos
El LED (la luz) amarilla parpadea	Hay que cambiar las pilas	Cambie las pilas
No llega suficiente agua al sanitario o llega demasiada agua al sanitario	El diafragma está dañado o el tope de control de la válvula no está ajustado adecuadamente	Cambie el diafragma y/o ajuste el tope de control de la válvula
La válvula no funciona	La gama del sensor de la cerradura del objeto fijada también cerca del operador lateral del montaje, baterías están muertas, o el abastecimiento de agua está cerrada.	Ajuste el sensor de captación de objetos. Cambie las pilas. Abra el suministro de agua.
La válvula no se cierra	Hay suciedad o residuos que impiden que el diafragma funcione adecuadamente	Quite la suciedad o los residuos y consulte las instrucciones del fabricante de la válvula
La válvula no descarga con un chorro de agua incluso después se haya ajustado la gama del sensor	Las pilas están descargadas	Cambie las pilas.