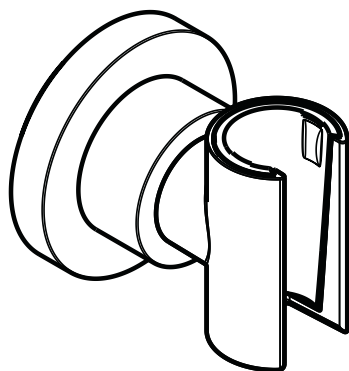
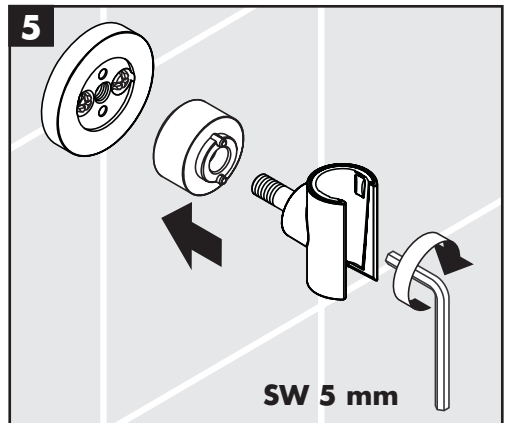
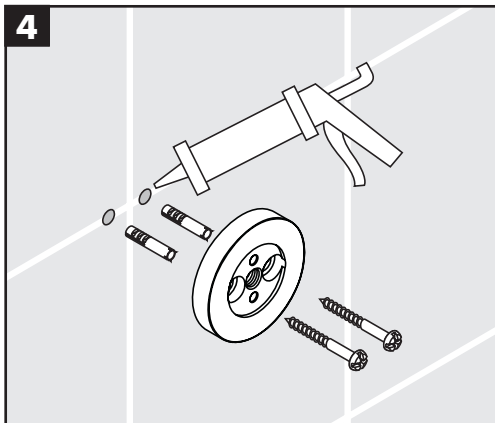
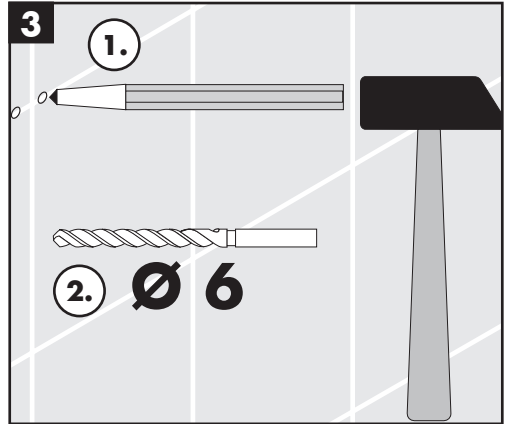
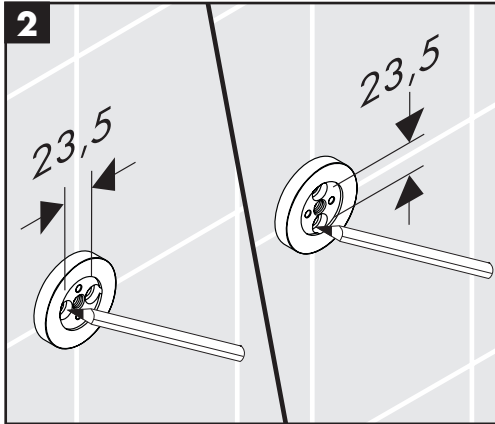
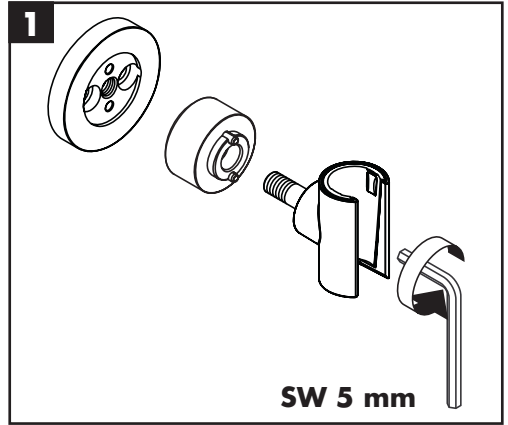
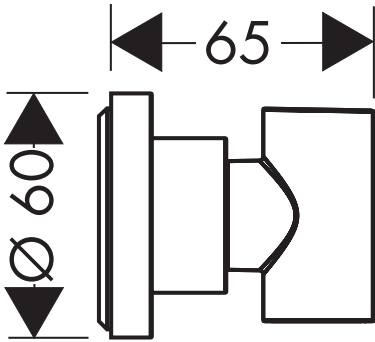


# Montageanleitung



**Citterio**  
39525XXX

**AXOR**<sup>®</sup>  
hansgrohe



**hansgrohe**

AXOR | PHÄRO

Hansgrohe · Postfach 1145 · D-77761 Schiltach · Telefon +49 (0) 78 36/51-1282 · Telefax +49 (0) 7836/511440  
 E-Mail: info@hansgrohe.com · Internet: www.hansgrohe.com