

USA: Tel. (978) 688-1811 • Fax: (978) 794-1848 • www.watts.com
Canada: Tel. (905) 332-4090 • Fax: (905) 332-7068 • www.watts.ca



QUANT À LEUR DURÉE À UN AN À COMPTER DE LA DATE D'EXPÉDITION D'ORIGINE. TOUTES LES GARANTIES MARCHANDE ET D'ADAPTATION À UN BUT PARTICULIER, SONT LIMITÉES DANS LA MESURE PERMISE PAR LA LOI APPLICABLE DE L'ÉTAT. Vous devez vous référer aux lois applicables de l'État pour savoir d'autres droits qui peuvent vous être accordés. Cette garantie limitée vous donne des droits spécifiques et il se peut que vous ayez d'autres droits en matière de dommages accessoires ou indirects. Les limitations spécifiques mentionnées peuvent donc ne pas s'appliquer à vous. Cette garantie limitée ne couvre pas les limitations de durée, d'exclusion ou la limitation d'entretien inaccoutumé ou de modification du produit.

Le recours décrit dans le premier paragraphe de cette garantie constitue le seul recours à toute violation D'ADAPTATION À UN BUT PARTICULIER. LA PRÉSENTE GARANTIE EST EXPRESSE ET REPRÉSENTE LA SEULE GARANTIE OFFERTE PAR LA SOCIÉTÉ POUR CE PRODUIT. LA SOCIÉTÉ N'OFFRE AUCUNE AUTRE GARANTIE, EXPRESSE OU IMPLICITE, PAR LA PRÉSENTE. LA SOCIÉTÉ REJETTE SPÉCIFIQUEMENT TOUTE AUTRE GARANTIE, TOUTE GARANTIE IMPLICITE, NOTAMMENT TOUTE GARANTIE TACITE DE QUALITÉ MARCHANDE OU D'ADAPTATION À UN BUT PARTICULIER.

Garantie limitée: Watts Regulator Co. (la « Société ») garantit que chacun de ses produits est exempt de vice de matériau et de fabrication dans des conditions normales d'utilisation pour une période d'un an à compter de la date d'expédition d'origine. Dans l'éventualité où de tels vices se manifesteraient pendant la période de garantie, la Société, à sa discrétion, remplacera ou reconditionnera le produit sans frais. La présente garantie ne saurait être tenue responsable de tout dommage accessoire, spécifique ou indirect, compris, de façon non limitative : la perte de profits ou le coût afférent à la réparation ou au remplacement d'autres biens qui seraient endommagés par suite du fonctionnement incorrect dudit produit. Le produit, d'autres coûts résultant de frais de main-d'œuvre, de retards, de vandalisme, de négligence, d'une obstruction causée par des matériaux étrangers, de dommages causés par une eau impropre, des produits chimiques ou par tout autre événement échappant au contrôle de la Société. La présente garantie est déclarée nulle et non avenue en cas d'usage abusif ou incorrect, d'installation, d'installation

AVERTISSEMENT: Ce produit contient des produits chimiques reconnus par l'État de Californie comme étant cancérogènes et pouvant provoquer des anomalies congénitales ou affecter la capacité de reproduction.
Pour plus d'informations: www.watts.com/props

USA: Tel. (978) 688-1811 • Fax: (978) 794-1848 • www.watts.com
Canada: Tel. (905) 332-4090 • Fax: (905) 332-7068 • www.watts.ca



SU DURACIÓN A UN AÑO A PARTIR DE LA FECHA DEL EMBARQUE ORIGINAL. APTUD PARA LA COMERCIALIZACION E IDONEIDAD PARA UN PROPÓSITO EN PARTICULAR, SE LIMITA EN CUALQUIER GARANTIA IMPLICITA QUE NO SEA RECHAZADA, INCLUYENDO LAS GARANTIAS IMPLICITAS DE MANTENIMIENTO ADECUADO O ATRASADO DEL PRODUCTO.

La solución escogida en el primer párrafo de esta garantía constituirá la única exclusión solución por incumplimiento de garantía, y la Compañía no se hará responsable por daños accidentales, especiales o indirectos, incluyendo sin limitación, la pérdida de ganancias o el costo de reparación o reemplazo de otro propiedad que resulte dada por el mal funcionamiento de este producto, otros costos resultantes por mano de obra, retardos, vandalismo, negligencia, obstrucciones ocasionadas por materiales extraños, daños debidos a condiciones adversas del agua, químicos o cualquier otra circunstancia sobre la cual la Compañía no tenga control. Esta garantía no tendrá validez en cualquier caso de abuso, uso indebido, aplicación incorrecta, instalación inadecuada o mantenimiento inadecuado o atrasado del producto.

Garantía limitada: Watts Regulator Co. (en adelante, "la Compañía") garantiza, por un periodo de un año a partir de la fecha de embarque original, que sus productos están libres de defectos en materiales y mano de obra bajo condiciones de uso normal. En caso de que se encuentren tales defectos dentro del periodo de garantía, la Compañía reemplazará o recondicionará, a su elección, el producto sin costo alguno. La presente garantía no cubre, sin limitación, la pérdida de ganancias o el costo de reparación o reemplazo de otro propiedad que resulte dada por el mal funcionamiento de este producto, otros costos resultantes por mano de obra, retardos, vandalismo, negligencia, obstrucciones ocasionadas por materiales extraños, daños debidos a condiciones adversas del agua, químicos o cualquier otra circunstancia sobre la cual la Compañía no tenga control. Esta garantía no tendrá validez en cualquier caso de abuso, uso indebido, aplicación incorrecta, instalación inadecuada o mantenimiento inadecuado o atrasado del producto.

ADVERTENCIA: Este producto contiene sustancias químicas de cancer y malformaciones u otros datos reproductivos.
Para más información: www.watts.com/props

USA: Tel. (978) 688-1811 • Fax: (978) 794-1848 • www.watts.com
Canada: Tel. (905) 332-4090 • Fax: (905) 332-7068 • www.watts.ca



Algunos Estados no permiten limitaciones en la duración de una garantía implícita y algunos Estados no permiten la exclusión o limitación de daños accidentales o indirectos. Por lo tanto, es posible que las limitaciones anteriores no se apliquen a usted. Esta garantía limitada le da derechos legales específicos; usted podrá tener también otros derechos que varían según el Estado. Usted debe consultar las leyes estatales aplicables para determinar sus derechos.

La solución escogida en el primer párrafo de esta garantía constituirá la única exclusión solución por incumplimiento de garantía, y la Compañía no se hará responsable por daños accidentales, especiales o indirectos, incluyendo sin limitación, la pérdida de ganancias o el costo de reparación o reemplazo de otro propiedad que resulte dada por el mal funcionamiento de este producto, otros costos resultantes por mano de obra, retardos, vandalismo, negligencia, obstrucciones ocasionadas por materiales extraños, daños debidos a condiciones adversas del agua, químicos, o any other circumstances over which the Company has no control. This warranty shall be invalidated by any abuse, misuse, misapplication, improper installation or improper maintenance or alteration of the product.

Limitad Warranty: Watts Regulator Co. (the "Company") warrants each product to be free from defects in material and workmanship under normal usage for a period of one year from the date of original shipment. In the event of such defects within the warranty period, the Company will, at its option, replace or recondition the product without charge. The warranty set forth herein is given expressly and is the only warranty given by the Company with respect to the product. The Company hereby specifically disclaims all warranties, express or implied, including but not limited to the implied warranties of merchantability and fitness for a particular purpose. The remedy described in the first paragraph of this warranty shall constitute the sole and exclusive remedy for breach of warranty, and the Company shall not be responsible for any incidental, special or consequential damages, including without limitation, lost profits or the cost of repairing or replacing other property which is damaged if this product does not work properly, other costs resulting from labor charges, delays, vandalism, negligence, fouling caused by foreign material, damage from adverse water conditions, chemical, or any other circumstances over which the Company has no control. This warranty shall be invalidated by any abuse, misuse, misapplication, improper installation or improper maintenance or alteration of the product.

WARNING: This product contains chemicals known to the State of California to cause cancer and birth defects or other reproductive harm.
For more information: www.watts.com/props

USA: Tel. (978) 688-1811 • Fax: (978) 794-1848 • www.watts.com
Canada: Tel. (905) 332-4090 • Fax: (905) 332-7068 • www.watts.ca



Instructions d'installation
 Instrucciones de instalación

Installation Instructions
 Water Pressure Reducing Valve

Series LFX65B
 1/2" - 2" (15-50mm)

WARNING
 Read this Manual BEFORE using this equipment. Failure to read and follow all safety and use information can result in death, serious personal injury, property damage, or damage to the equipment. Keep this Manual for future reference.

Installation Instructions

- The valve should be installed by a licensed contractor in accordance with local codes and ordinances.
- This valve should be installed where it is accessible with sufficient clearance for cleaning, service, or adjustment.
- Before installing the valve, be sure that the pipe ends are reamed and threads are cut to size. For valves with Quick-Connect tailpieces refer to "Quick-Connect Installation" instructions.
- Flush the lines to remove all loose scale, dirt and other foreign matter that can damage or clog the valve.
- Install the regulator with the arrow on the body pointing in the direction of the flow.
- Regulator may be installed vertically or horizontally (upright or inverted).
- Start Up — Open cold water supply then hot water supply. Inspect for leaks.

NOTICE
 The valve should be inspected annually to assure maximum life and performance. Keep this Installation Sheet available for End User.

Maintenance Instructions

- Shut off water supply before performing any maintenance including cleaning strainer or replacing spring cartridge assembly.
- Unloosen spring cartridge assembly by turning counterclockwise. Grasp spring cartridge assembly and remove from valve body.
- Replace with new spring cartridge assembly and hand tighten firmly. (Equivalent to 3 to 6 foot pounds of torque.) You should see a gap of .02" between cartridge assembly and valve body as shown in Figure 1. This gap is intentional.

NOTICE
 Standard pressure spring cartridge assembly and high pressure spring cartridge assembly are interchangeable within the same size valve body.

NOTICE
 Do not remove TORX® screws on spring cage.

Adjustment

Regulator is factory preset to 50psi (344 kPa). To adjust pressure setting, loosen the lock nut and turn the adjusting bolt clockwise to increase pressure, counterclockwise to decrease pressure.

ENGLISH INSTRUCTIONS

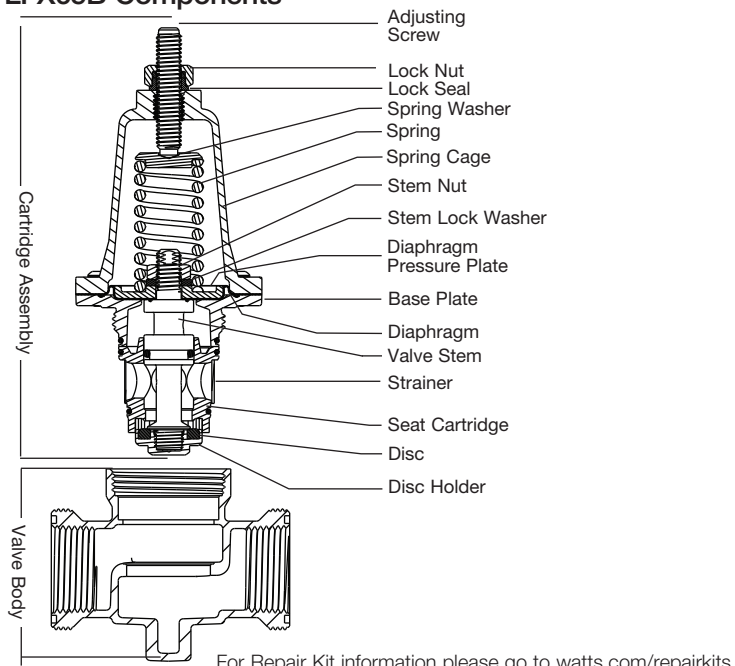
CAUTION
 Anytime a reducing valve is adjusted, the use of a pressure gauge is recommended to verify correct pressure setting. Do not bottom out adjusting screw on spring cage.

Bypass Feature

This regulator has a built-in thermal expansion bypass feature. This feature prevents downstream pressure from rising to more than 10psi above the supply pressure.

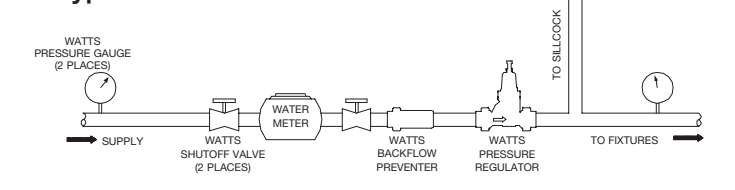
NOTICE
 The Bypass feature will not prevent the pressure relief valve from opening on the hot water supply system with pressures above 150psi.

LFX65B Components



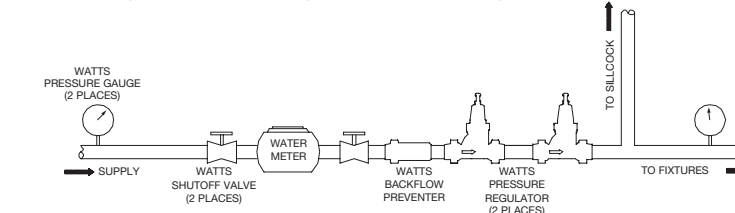
For Repair Kit information please go to watts.com/repairkits

Typical Installation



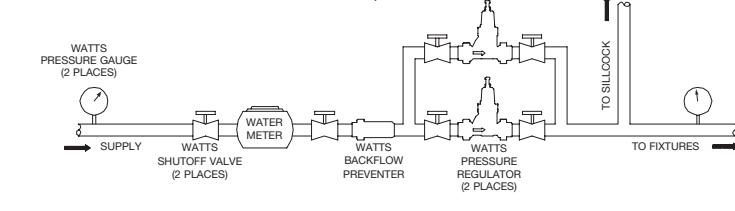
Series Installation

Series installations are recommended where very high supply pressure must be reduced to a very low downstream pressure. Reducing the pressure in stages eliminates whistling and noise.



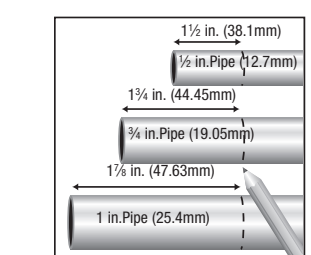
Parallel Installation

Parallel installations are recommended where high flow or low flow demand is intermittent/occasional. They are also used for installations where service cannot be interrupted.



Quick-Connect Installation

To Connect:

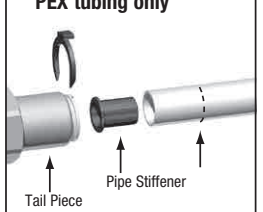


- Mark pipe as shown. This is pipe insertion depth.
- Clean pipe end.

To Disconnect:

- Remove collet clip.
- Depress collet.
- Pull tubing from tailpiece.

PEX tubing only



- If using PEX tubing, insert pipe stiffener (provided) into end of pipe.
- Push tubing into tailpiece up to mark.
- Insert collet clip.

Troubleshooting

High System Pressure
 If the downstream system pressure is higher than the set pressure under no flow conditions, the cause could be thermal expansion, pressure creep or dirt/debris on the seat.

Thermal expansion occurs whenever water is heated in a closed system. The system is closed when supply pressure exceeds 150psi, or a check valve or backflow preventer is installed in the supply piping.

You must make provisions for pressure relief protection of your plumbing system and components. The use of a relief valve or potable water expansion tank may be required.

To determine if this is the result of thermal expansion, try briefly opening the cold water tap. If the increased pressure is caused by thermal expansion, the pressure will immediately be relieved and the system will return to the set pressure.

⚠ ADVERTENCIA
 Lea este manual ANTES de utilizar este equipo. El no leer y seguir todas las medidas de seguridad y usar la información puede causar la muerte, lesiones personales graves, daños materiales o daños en el equipo. Guarde este manual para referencia futura.

Instrucciones de instalación

1. La instalación de la válvula debe efectuarla un contratista autorizado de acuerdo con los reglamentos y códigos locales.
2. Esta válvula debe instalarse donde sea accesible y haya espacio suficiente para su limpieza, mantenimiento o ajuste.
3. Antes de instalar la válvula, compruebe que los extremos de tubería estén escarificados y que las roscas estén cortadas al tamaño adecuado. Para válvulas con piezas finales de conexión rápida, consulte las instrucciones en "Instalación de conexión rápida".
4. Irrigue los conductos para eliminar todas las incrustaciones sueltas, tierra y demás materias extrañas que puedan dañar u obstruir la válvula.
5. Instale el regulador de manera que la flecha del cuerpo apunte en el sentido del flujo.
6. El regulador se puede instalar en posición vertical u horizontal (hacia arriba o invertido).
7. Ponga en marcha — Abra el suministro de agua fría y luego el de agua caliente. Compruebe si hay fugas.

AVISO

La válvula debe revisarse anualmente para garantizar un rendimiento y una duración máximos. Mantenga estas instrucciones de instalación a disposición del usuario final.

Instrucciones de mantenimiento

- Cierre el suministro de agua antes de limpiar el filtro, cambiar el conjunto del cartucho de resorte o realizar cualquier otra tarea de mantenimiento.
- Apriete el conjunto del cartucho de resorte girándolo en sentido antihorario. Agarre el conjunto del cartucho de resorte y extráigalo del cuerpo de la válvula.
- Instale un conjunto de cartucho de resorte nuevo y aprételo firmemente con la mano [equivalente a un par de 3 a 6 pies-libra (4 a 8 N.m)]. Debe quedar un espacio de 0,02 pulg (0,5 mm) entre el conjunto del cartucho y el cuerpo de la válvula, como en la Figura 1. Este espacio es deliberado.

AVISO

Los conjuntos de cartucho de resorte para presión normal y para presión alta son intercambiables en cuerpos de válvula del mismo tamaño.

AVISO

No extraiga los tornillos TORX® de la jaula del resorte.

Ajuste

El regulador se ajusta en la fábrica a 50 psi (344 kPa). Si desea cambiar el ajuste de presión, afloje la tuerca de seguridad y gire el perno de ajuste en sentido horario para aumentar la presión, o en sentido antihorario para reducirla.

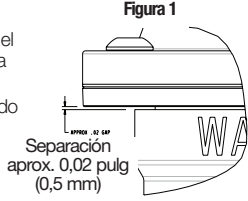


Figura 1

⚠ PRECAUCIÓN

Siempre que se ajuste una válvula reductora, es aconsejable comprobar el ajuste de presión con un manómetro. El tornillo de ajuste de la jaula del resorte no debe tocar fondo.

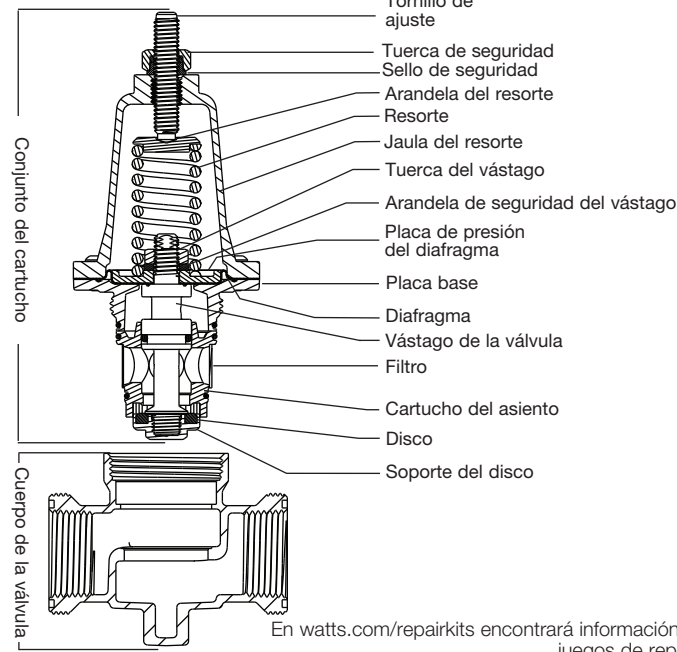
Característica de desviación

Este regulador incorpora una característica de desviación de expansión térmica. Esta característica impide que la presión de corriente abajo supere la presión de suministro en más de 10 psi (69 kPa).

AVISO

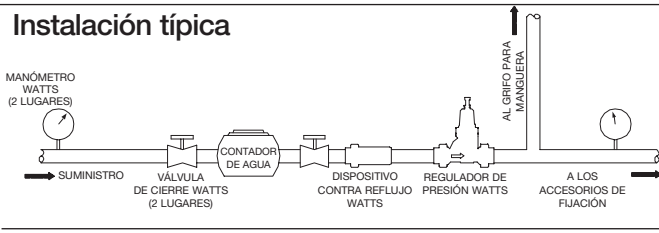
La característica de desviación no impide que se abra la válvula de descarga de presión en el sistema de suministro de agua caliente cuando la presión supera las 150 psi (1034 kPa).

Componentes de la LFX65B



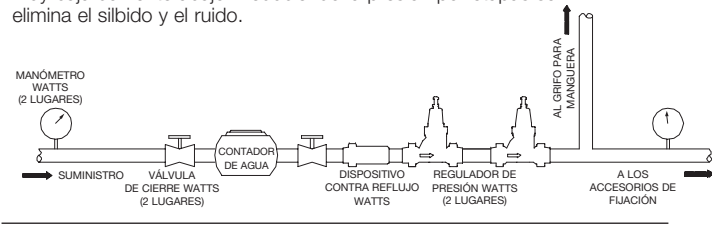
En watts.com/repairkits encontrará información sobre juegos de repuestos

Instalación típica



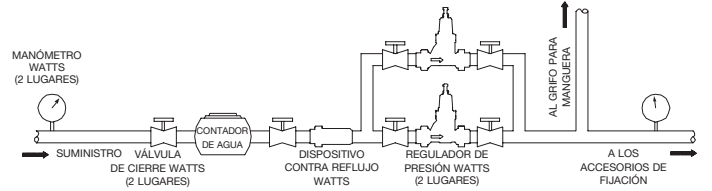
Instalación en serie

Las instalaciones en serie se recomiendan para aplicaciones en que debe reducirse una presión de suministro muy alta a una presión muy baja corriente abajo. Reduciendo la presión por etapas se elimina el silbido y el ruido.



Instalación en paralelo

Las instalaciones en paralelo se recomiendan para aplicaciones en que la demanda de caudal alto o caudal bajo es intermitente u ocasional. También se usan en aplicaciones que no permiten la interrupción del servicio.



⚠ AVERTISSEMENT
 Lisez attentivement ce manuel avant d'utiliser cet équipement. Négliger de lire et de suivre toutes les consignes de sécurité et d'utilisation de l'information peut entraîner la mort, des blessures graves ou des dégâts matériels, ou endommager l'équipement. Veuillez conserver ce manuel pour toute référence ultérieure.

Instrucciones d'installation

1. Le robinet doit être installé par un entrepreneur agréé, en conformité avec les codes et règlements locaux.
2. Il doit être installé dans un endroit aisément accessible avec un dégagement suffisant pour le nettoyage, l'entretien ou les réglages.
3. Avant d'installer le robinet, s'assurer que les extrémités des tuyaux sont alésées et que les filetages sont découpés à la taille nécessaire. Pour les robinets dotés de pièces à raccord rapide, se reporter aux instructions d'« Installation du raccord rapide ».
4. Rincer les conduites pour enlever le tartre, les saletés et autres matériaux étrangers qui pourraient se détacher et endommager ou obstruer le robinet.
5. Installer le régulateur, la flèche sur son boîtier pointant dans la direction du débit.
6. Le montage du régulateur peut s'effectuer à la verticale ou à l'horizontale (droit ou inversé).
7. Mise en route — Ouvrir l'arrivée d'eau froide puis d'eau chaude. Inspecter pour toute fuite éventuelle.

AVIS

Une inspection annuelle du robinet est nécessaire pour lui assurer une durée de service et des performances optimales. Conserver cette fiche d'installation à la disposition de l'utilisateur final.

Conseils de maintenance

- Couper l'alimentation d'eau avant d'effectuer toute opération d'entretien, notamment le nettoyage du tamis ou le remplacement de l'ensemble cartouche à ressort.
- Desserrer la cartouche à ressort en la tournant dans le sens antihoraire. Saisir la cartouche à ressort et la sortir du corps du robinet.
- Remplacer par une cartouche à ressort neuve et bien serrer à la main. (Équivalent un couple de serrage compris entre 3 et 6 livres-pieds.) Observer un écart de 0,02" (0,5 mm) entre la cartouche et le corps du robinet, comme illustré sur la figure 1. Cet écart est intentionnel.

AVIS

La cartouche à ressort à pression standard et la cartouche à ressort haute pression sont interchangeables dans corps du robinet de même taille.

AVIS

Ne pas retirer les vis TORX® qui se trouvent sur la cage du ressort.

Réglage

Le régulateur est réglé en usine à une pression de 50 psi (344 kPa). Pour régler la pression, desserrer l'écrou de blocage et tourner la vis de réglage dans le sens horaire pour augmenter la pression ou dans le sens antihoraire pour la diminuer.

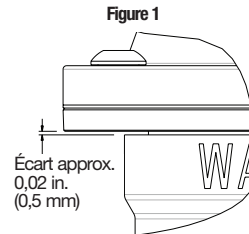


Figure 1

⚠ ATTENTION

Avant chaque réglage du robinet réducteur de pression, il est recommandé d'utiliser un manomètre pour vérifier la pression correcte. Ne pas visser jusqu'au bout la vis de réglage sur la cage du ressort.

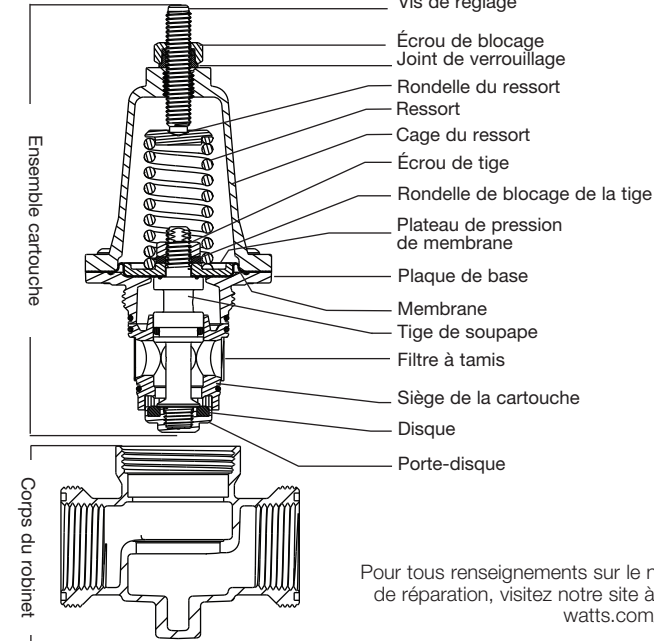
Dispositif de dérivation

Ce régulateur comprend un dispositif intégré de dérivation de la dilatation thermique. Ce dispositif empêche la pression en aval de s'élever de plus de 10 psi (69 kPa) au-delà de la pression d'alimentation.

AVIS

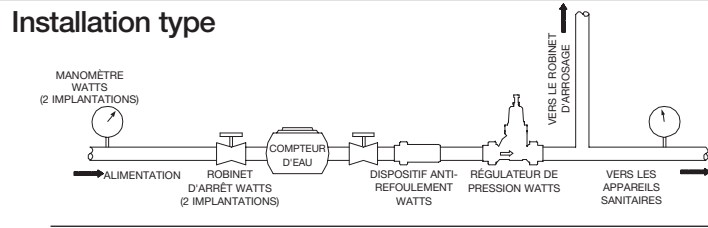
Dans un circuit d'alimentation en eau chaude, le dispositif de dérivation ne pourra pas empêcher une soupape de décharge de pression de s'ouvrir à des pressions supérieures à 150 psi (1034 kPa)

Composants du LFX65B



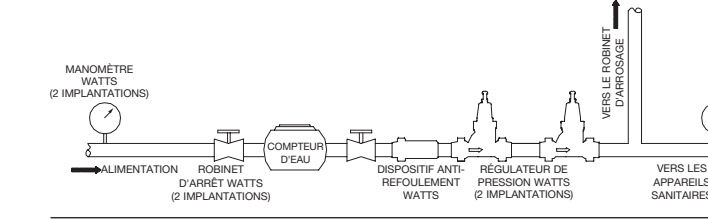
Pour tous renseignements sur le nécessaire de réparation, visitez notre site à l'adresse watts.com/repairkits

Installation type



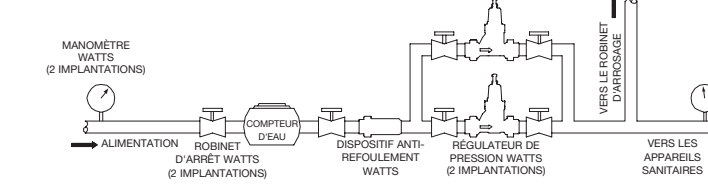
Installation en série

Le montage en série est recommandé lorsqu'une pression d'alimentation très élevée doit être réduite à une pression très basse en aval. La réduction de la pression par étapes permet d'éliminer le sifflement et les bruits de tuyauterie.



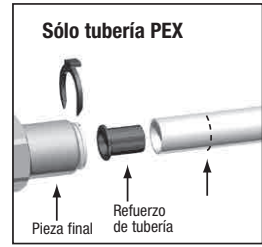
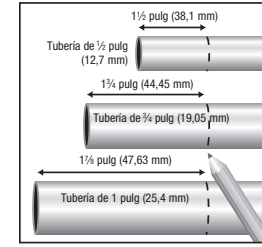
Installation en parallèle

L'installation en parallèle est recommandée lorsqu'une demande à haut ou bas débit est intermittente ou occasionnelle. Ce type de montage convient également aux installations dont le service ne peut pas être interrompu.



Instalación de conexión rápida

Para conectar:



1. Marque la tubería como en la imagen. Ésta es la profundidad de inserción de la tubería.
2. Limpie el extremo de la tubería.
3. Si utiliza una tubería PEX, inserte el refuerzo de tubería (suministrado) en el extremo de la tubería.
4. Introduzca la tubería en la pieza final hasta la marca.
5. Inserte la presilla de pinza.

Para desconectar:

1. Retire la presilla de pinza.
2. Baje la pinza.
3. Tire de la tubería para separar de la pieza final.

Resolución de problemas

Alta presión del sistema

Si la presión del sistema corriente abajo es mayor que la presión establecida en la ausencia de caudal, podría deberse a la expansión térmica, un incremento de la presión o la presencia de tierra o residuos en el asiento.

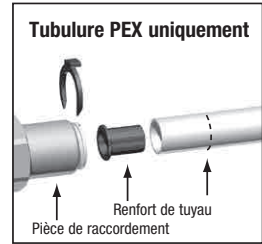
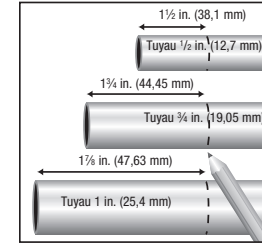
La expansión térmica ocurre cuando el agua se calienta en un sistema cerrado. El sistema está cerrado cuando la presión de suministro sobrepasa las 150 psi (1034 kPa), o se instala una válvula de retención o un dispositivo contra reflujo en la tubería de suministro.

Usted debe prever dispositivos de descarga de presión que protejan su sistema de plomería y sus componentes. Puede ser necesario usar una válvula de descarga o un tanque de expansión de agua potable.

Para determinar si la causa es la expansión térmica, intente abrir brevemente el grifo de agua fría. Si el incremento de presión es ocasionado por expansión térmica, se aliviará la presión inmediatamente y el sistema regresará a la presión establecida.

Installation du raccord rapide

Raccordement :



1. Marquer un repère sur le tuyau comme illustré. Ceci correspond à la profondeur d'insertion du tuyau.
2. Nettoyer l'extrémité du tuyau.
3. Si une tubulure PEX est utilisée, insérer le renfort de tuyau (fourni) dans l'extrémité du tuyau.
4. Enfoncer le tuyau dans la pièce de raccordement jusqu'au repère.
5. Insérer l'attache de collet.

Déconnexion :

1. Retirer l'attache de collet
2. Abaisser le collet.
3. Tirer le tuyau de la pièce de raccordement.

Dépannage

Pression élevée dans le système

Dans une condition de débit nul, si la pression du système en aval est supérieure à la pression de réglage, la cause peut en être une dilatation thermique, une déformation due à la pression, des saletés ou des débris sur le siège.

Une dilatation thermique se produit chaque fois que de l'eau est chauffée dans un circuit fermé. Le circuit est fermé lorsque la pression d'alimentation dépasse 150 psi (1034 kPa) ou qu'un clapet de non-retour ou un dispositif anti-refoulement est installé dans la tuyauterie d'alimentation.

Il est impératif de protéger la plomberie et ses composants contre les surpressions. Le recours à une soupape de décharge ou à un réservoir d'expansion d'eau potable peut s'avérer nécessaire.

Pour déterminer si le problème a pour cause la dilatation thermique, essayer d'ouvrir brièvement le robinet d'eau froide. Si le surcroît de pression résulte de la dilatation thermique, la surpression se dissiperait immédiatement et la pression nominale du circuit sera rétablie.