



MIRTS96 & MIRTS97

Read All Instructions Carefully Before Installing

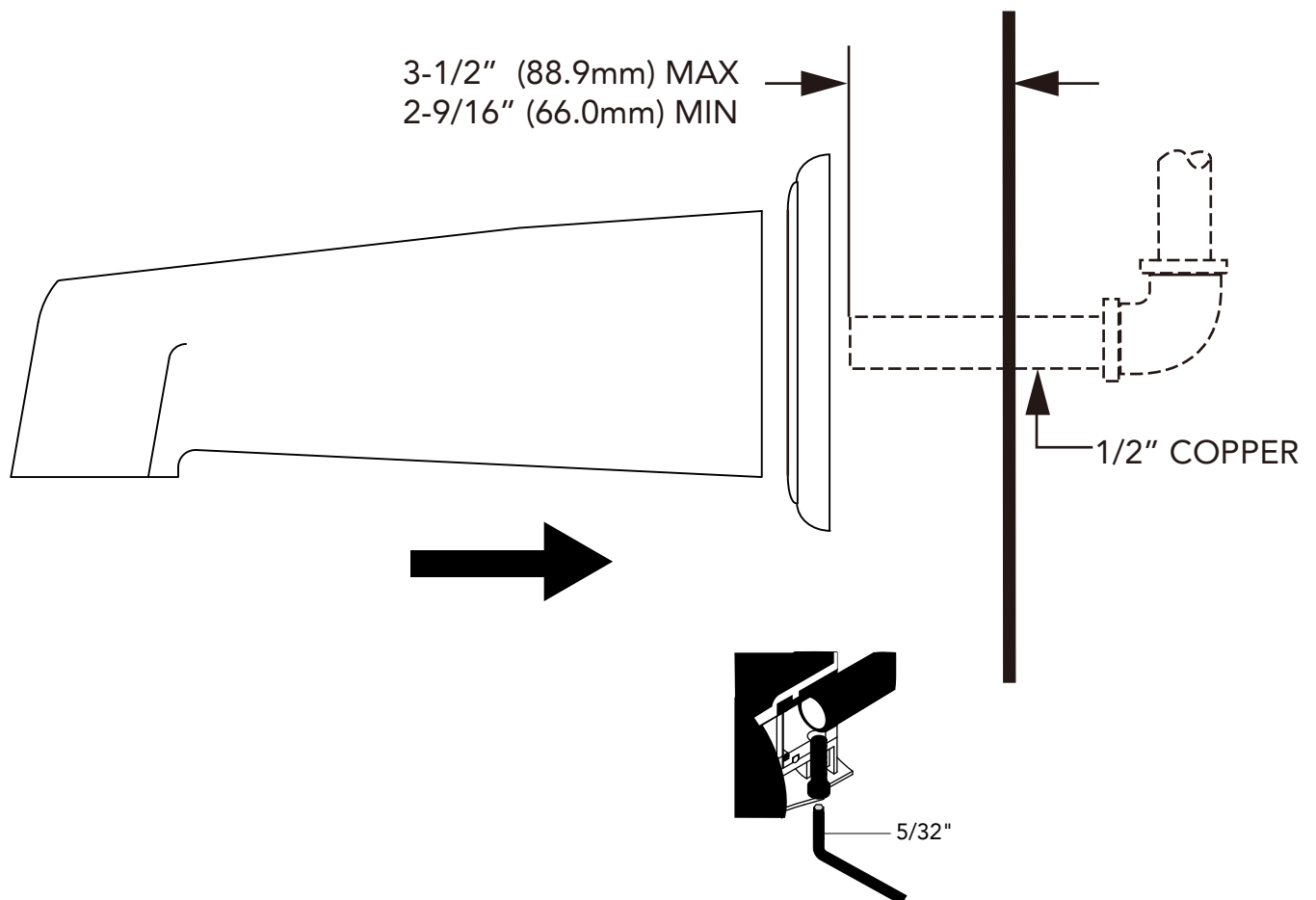
For exposed 1/2" O.D. copper tube that is 2-9/16" (min.) to 3-1/2" (max.) from wall.

1. Remove old tub spout. If 1/2" O.D. copper tube extends more than 3-1/2" from wall, use a hacksaw to cut to proper length.

2. Slip new tub spout over 1/2" O.D. copper tube.

Note: To ensure a proper seal, make sure copper tube is free of burrs and sharp edges.

3. Align spout for vertical water flow and using a 5/32" Hex Wrench, tighten screw on under side of spout.





MIRTS96 et MIRTS97

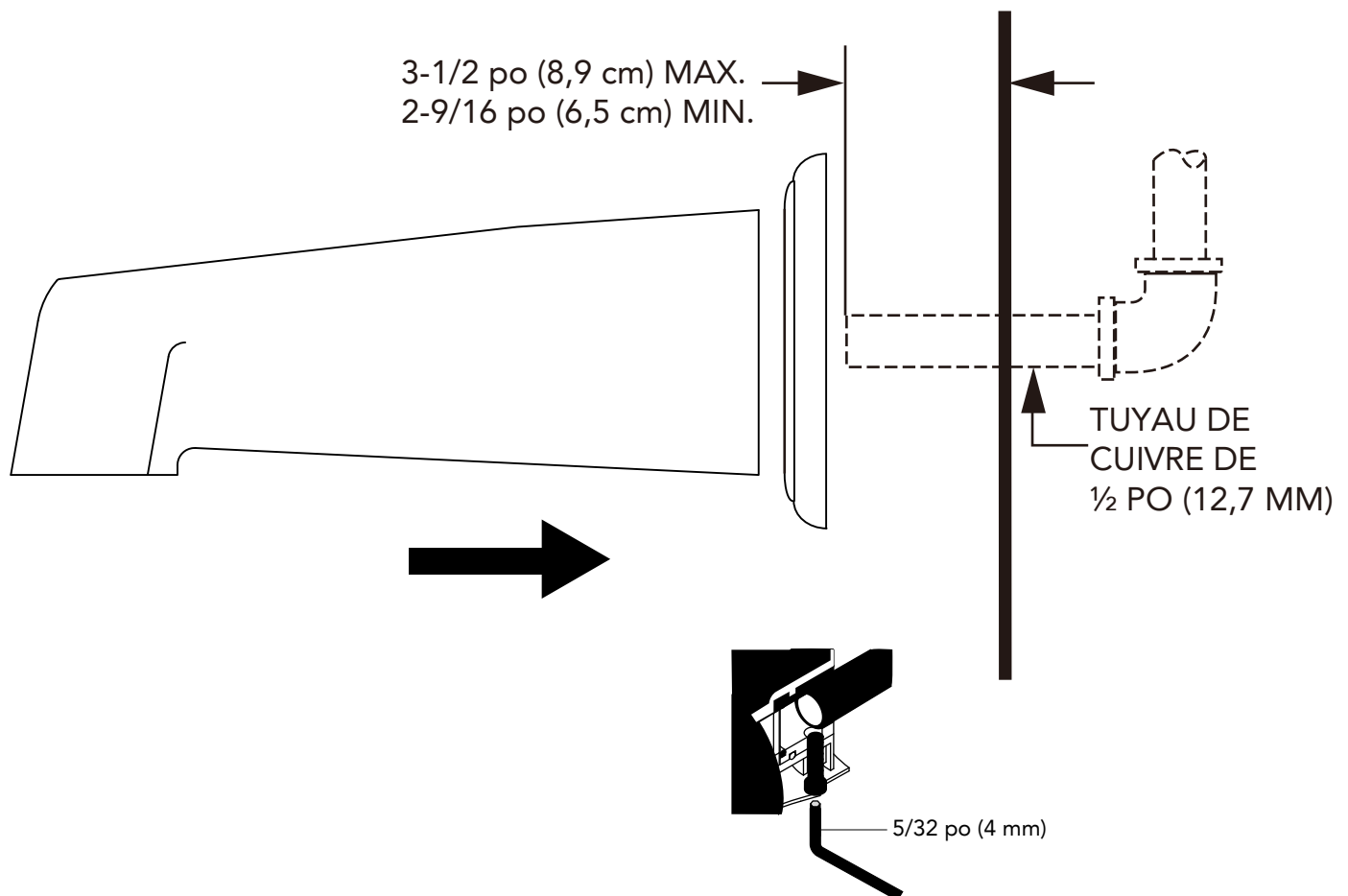
Lisez toutes les instructions avec soin avant de débiter l'installation.

Prévu pour un tuyau de cuivre de ½ po (12,7 mm) (d.e.) qui dépasse le mur de 2-9/16 po (6,5 cm) (min.) à 3-1/2 po (8,9 cm) (max.)

1. Retirez le vieux bec du bain. Si le tuyau de cuivre de ½ po (12,7 mm) (d.e.) dépasse le mur de plus de 3-1/2 po (8,9 cm), utilisez une scie à fer pour le couper de la longueur requise.
2. Glissez le nouveau bec sur le tuyau de cuivre de ½ po (12,7 mm) (d.e.).

Remarque : Pour assurer un joint efficace, assurez-vous que le tuyau de cuivre est libre de bavures, d'égratignures ou d'arêtes coupantes.

3. Alignez le bec pour un flux vertical de l'eau et au moyen d'une clé hexagonale de 5/32 po (4 mm) serrez la vis sous le bec.





MIRTS96 & MIRTS97

Lea todas las instrucciones detenidamente antes de instalar

Para tubos de cobre de 1/2" de diámetro exterior, que se encuentran a una distancia de 2 9/16" mínimo a 3 1/2" máximo de la pared.

1. Retire el tubo de salida anterior. Si el tubo de cobre de 1/2" de diámetro exterior sobresale más de 3 1/2" de la pared, utilice una sierra para cortarlo a la longitud apropiada.
2. Deslice el tubo de salida nuevo, sobre el tubo de cobre de 1/2" de diámetro exterior.

Nota: Para garantizar un sellado correcto, asegúrese de que el tubo de cobre esté libre de rebabas y partes filosas.

3. Alineé el tubo de salida para un flujo de agua vertical, utilizando una llave hexagonal de 5/32", apriete el tornillo del lado inferior del tubo de salida.

