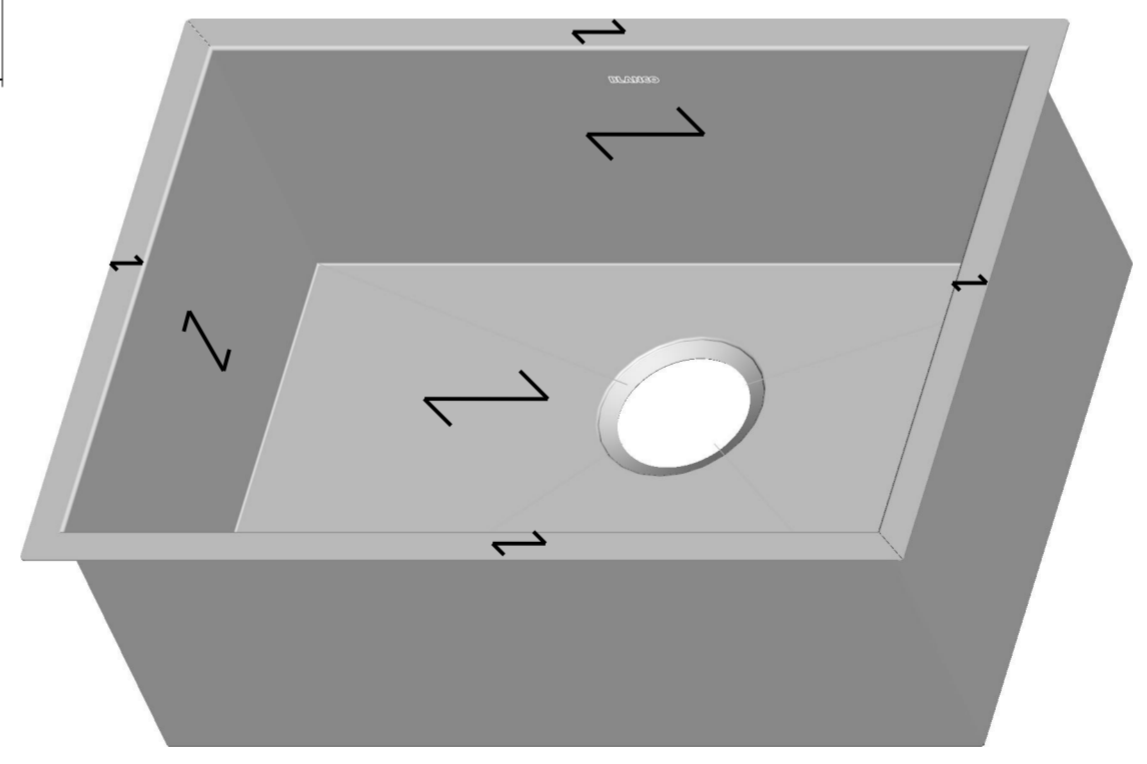
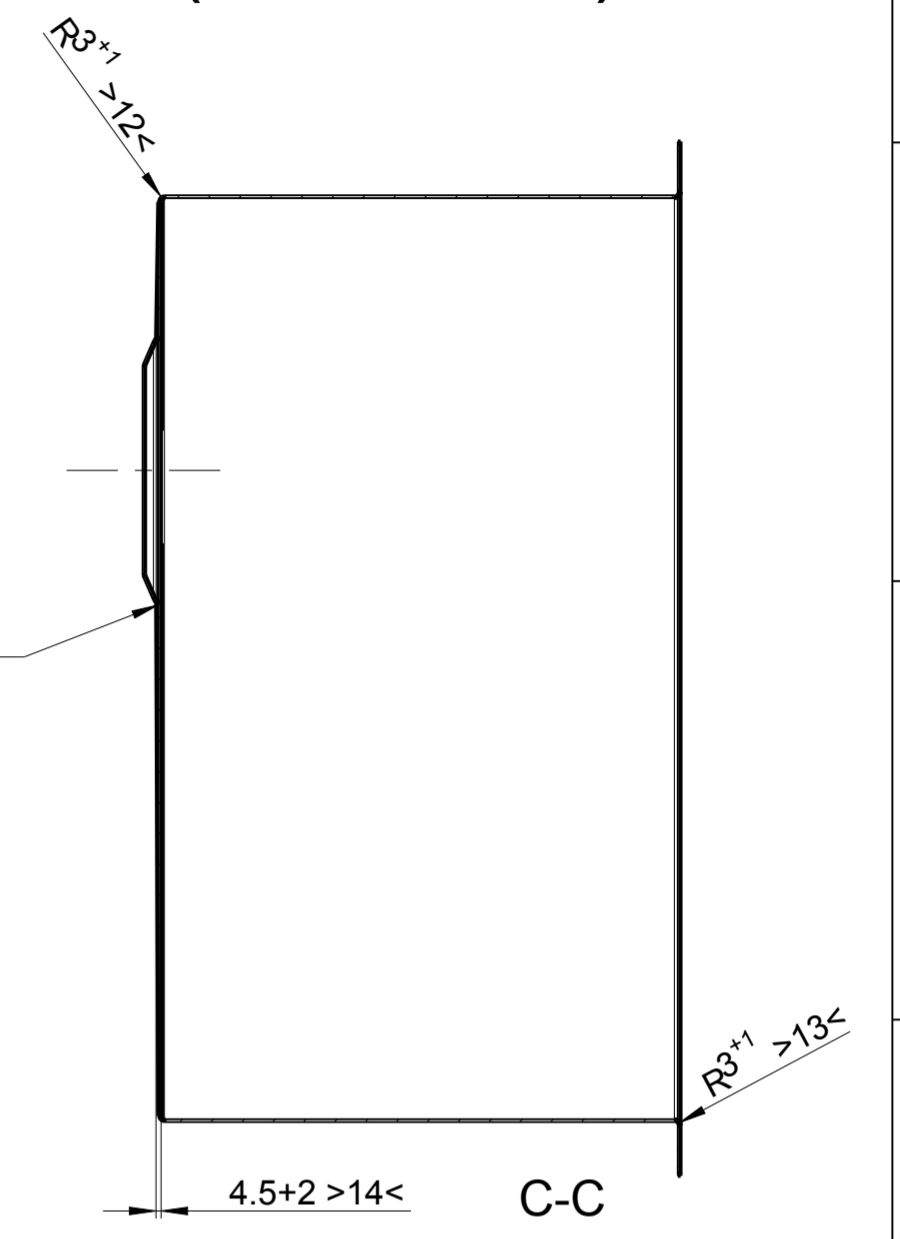
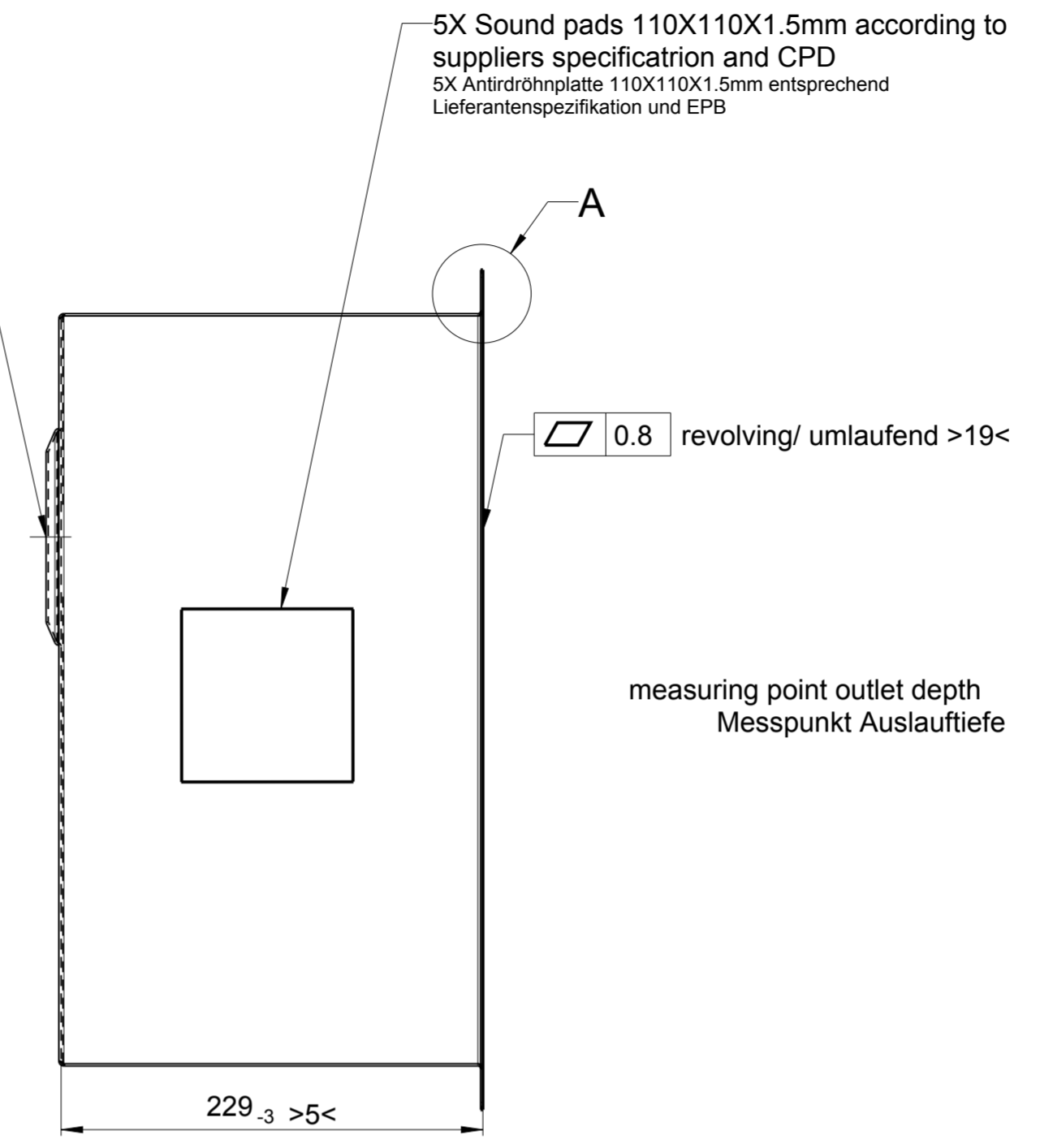
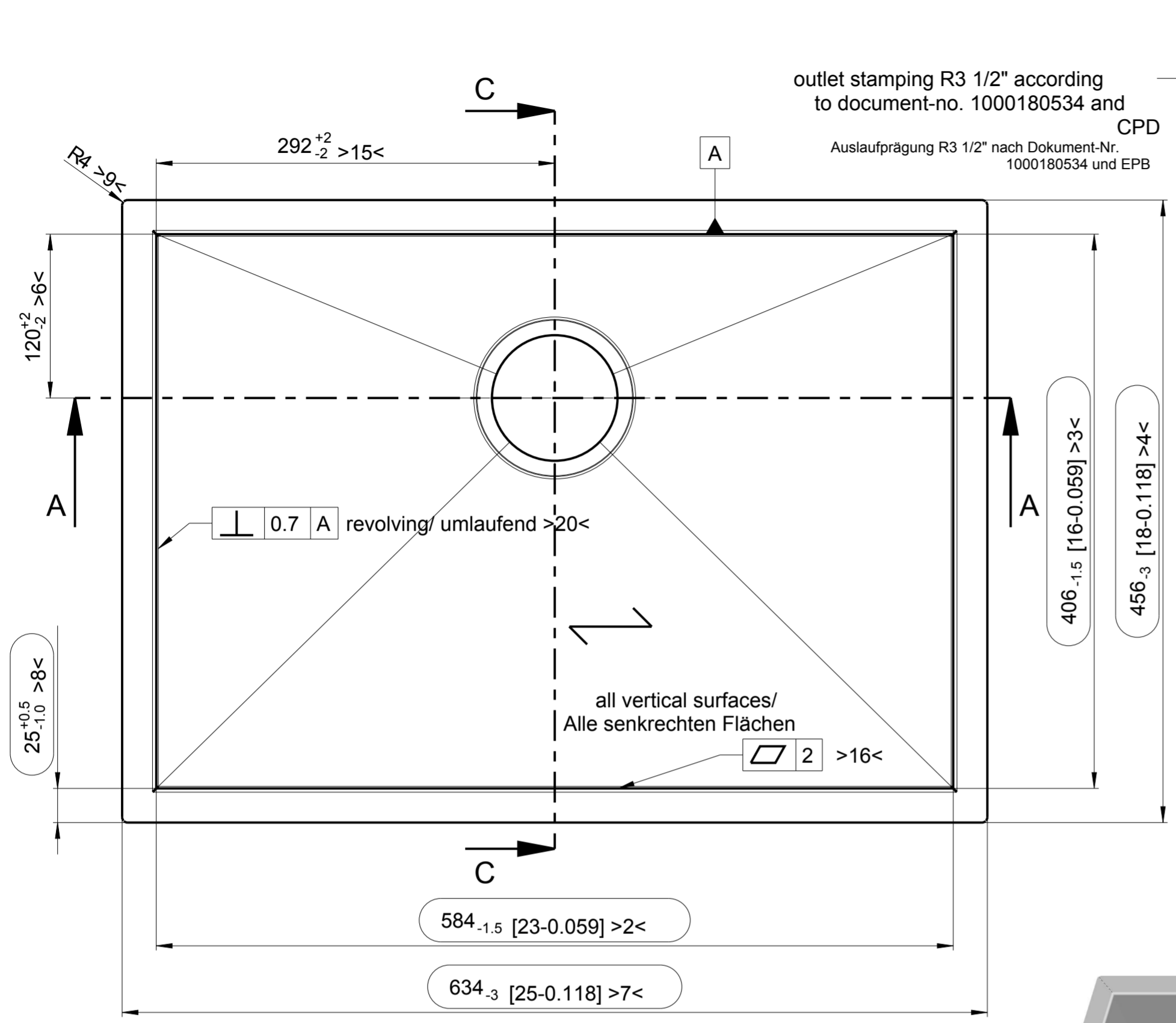


© This drawing may without our consent neither duplicated, still third persons submitted or handed over. Offences can after §18 of the law over mean competition criminal pursuit to involve.

© Diese Zeichnung darf ohne unsere Einwilligung weder vervielfältigt, noch dritten Personen vorgelegt oder ausgetauscht werden. Zuwiderhandlungen können nach §18 des Gesetzes über unlauteren Wettbewerb strafrechtliche Verfolgung nach sich ziehen.

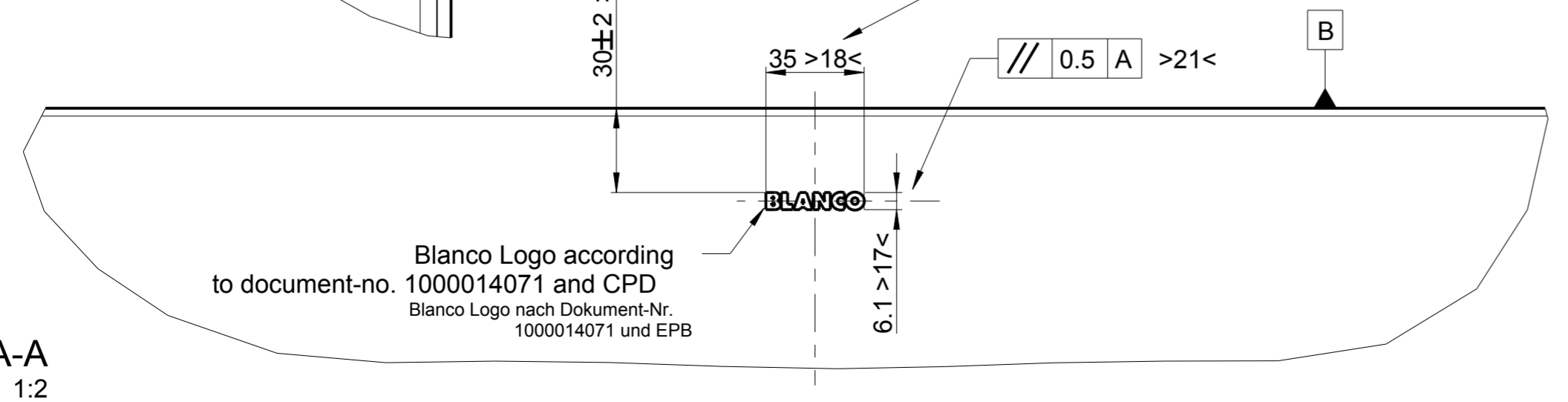
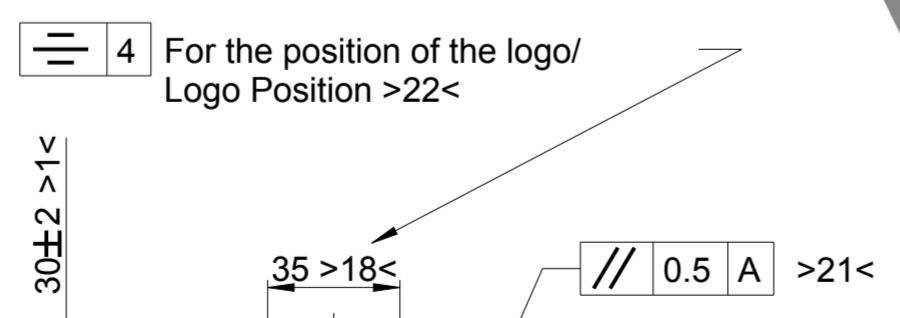
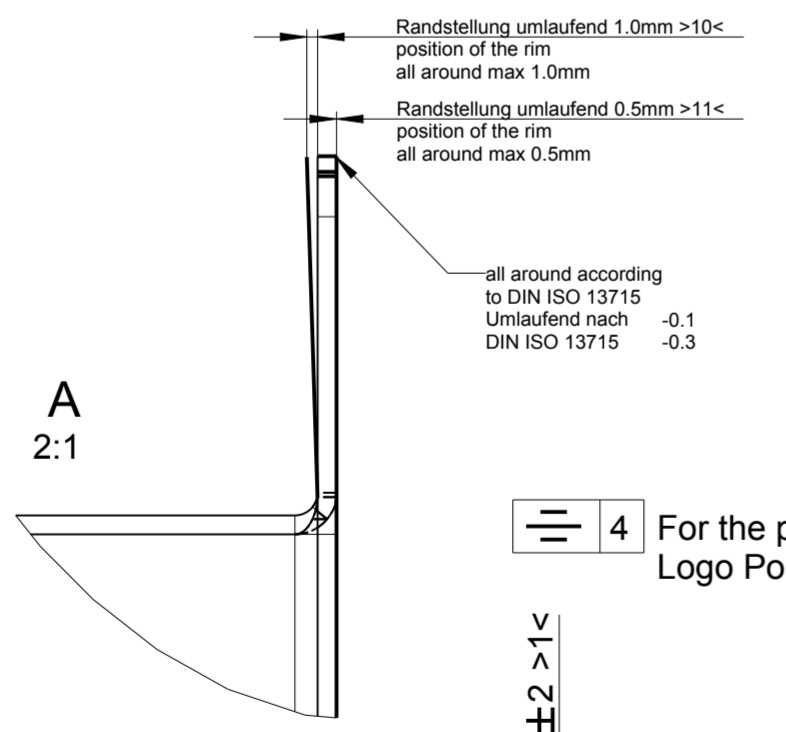
confidential
(vertraulich)



surface / Oberfläche

grinding of side-wall and bottom in one direction. The same shape as per limit sample.
Schleifrichtung Seitenwand und Boden in einer Richtung gleichmäßig nach Grenzmuster

bowlrin: satin, grinded with grain size No. 100, all around the same shape as per limit sample
Beckenrand: satin, geschliffen mit Korn 100, umlaufend gleichmäßig nach Grenzmuster geschliffen



with BLANCO-Logo (mit BLANCO-Logo)

↔ grinding direction (Schleifrichtung)

○ control dimension (Prüfmaß)

plate thickness 1,2mm (18 gauge) (Blechdicke 1,2mm (18 gauge))

Other applicable documents: complementing product description (CPD)
Mitgeltende Unterlagen: Ergänzende Produktbeschreibung (EPB)

4	xx	xx				xx	xx	
3	xx	xx				xx	xx	
2	xx	xx				xx	xx	
1	xx	xx				xx	xx	
Version	Änd.-Nr./Rev.-No.	Änderungsbeschreibung / description of modification				Datum / date	Name / name	
Nicht tolerierte Maße nach non tolerated dimensions acc. to		Maßstab scale	M 3:10	Version release	03	Status	FR	
ISO 2768 grob		Werkstoff / material	1.4301 (X5CrNi18-10)		Unterlagenart document type	EZ	DIN-Format std. paper-size	
Form- und Lagetoleranzen nach geometric tolerances according to		ISO 2768-2-L		Oberfläche / surface				
		Datum / date	05.10.2011	Name / name	MUTHM	Dokument-Nr. document-no.	1000222776	
		gezeichnet/drawn	05.10.2011	geprüft/checked	05.10.2011	MUTHM	zugewiesene Mat.-Nr. assigned item-no.	
		geneh./approved	05.10.2011	MUTHM	00518171			
Benennung / description		BLANCO					Blatt / sheet	
BLANCO GmbH + Co KG Flehingerstraße 59 75038 Oberderdingen Germany		BLANCOQUATRUS MEDIUM SINGLE 23"X16"					1 von / of 1	
Ersatz für / replacement for				Ersetzt durch / replaced through				