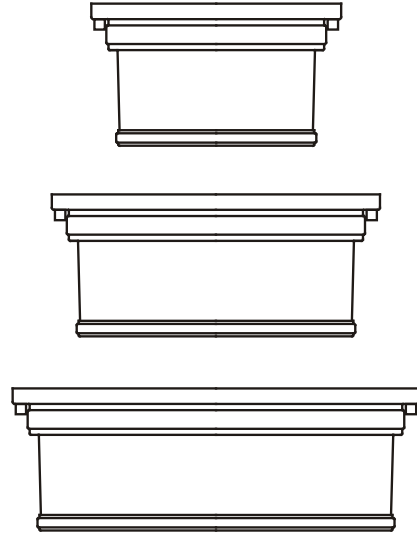


PARK HARBOR™

Flush Mount

PHFL4031AB/PN/ORB/PC
PHFL4032AB/PN/ORB/PC
PHFL4033AB/PN/ORB/PC



FOR YOUR SAFETY

WARNING: Be sure the electricity to the wires you are working on is shut off, either the fuse is removed or the circuit breaker is shut off. You don't need special tools to install this fixture. Be sure to follow the steps in the order given. Under no circumstances should a fixture be hung on house electrical wires, nor should a swag type fixture be installed on a ceiling which contains a radiant type heating system. Read instructions carefully. If you are unclear as to how to proceed, consult a qualified electrician.

CARE INSTRUCTIONS

To clean, wipe fixture with a soft cloth. Clean glass with a mild soap. Do not use abrasive materials such as scouring pads or powders, steel wool or abrasive paper.

POR SU SEGURIDAD

ADVERTENCIA: Asegúrese de cortar el suministro de energía a los cables con los que está trabajando, ya sea quitando el fusible o cortando el disyuntor. No necesita herramientas especiales para instalar este accesorio. Asegúrese de seguir los pasos en el orden en el que se dan. Bajo ninguna circunstancia debe colgarse un accesorio de los cables de electricidad domésticos, ni tampoco un accesorio tipo botín que se vaya a instalar en un techo que contenga un sistema de calefacción por radiación. Lea cuidadosamente las instrucciones. Si no tiene claro cómo va el proceso, consulte a un electricista calificado.

INSTRUCCIONES DE CUIDADO

Para limpiar frote el accesorio con un trapo suave. Limpie el cristal con un jabón suave. No utilice materiales abrasivos como fibras o polvos, lana de acero o papel abrasivo.

POUR VOTRE SECURITE

AVERTISSEMENT : Assurez-vous que les fils électriques sur lesquels vous travaillez sont hors tension, soit en ouvrant le fusible qui leur correspond, soit en coupant le disjoncteur général. L'installation de ce luminaire ne nécessite aucun outil spécialisé. Veillez à bien suivre les étapes dans l'ordre indiqué. Ne suspendez jamais un luminaire par les fils électriques. N'installez jamais un luminaire de style chandelier à un plafond possédant un système de chauffage de type radiant. Lisez attentivement les instructions. Si vous ne savez pas exactement comment procéder, consultez un électricien qualifié.

INSTRUCTIONS D'ENTRETIEN

Pour nettoyer le luminaire, essuyez-le avec un chiffon doux. Nettoyez le verre avec un savon doux. N'utilisez pas de matériaux abrasifs tels que des tampons à récurer ou des poudres, de la laine d'acier ou du papier abrasif.



Light Bulb
(1 LT A19 100 watt maximum)
(2 and 3 LT A19 75 watt maximum)



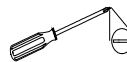
Safety goggles



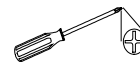
Step ladder



Wire strippers



Flathead screwdriver



Phillips screw driver



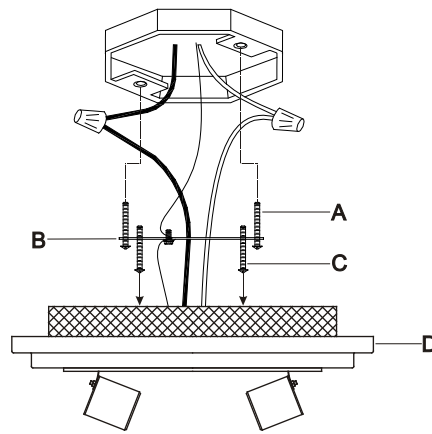
Electrical tape



Wire cutters

SAVE THIS MANUAL: RETAIN FOR CONSUMER'S USE. READ THESE INSTRUCTIONS COMPLETELY BEFORE INSTALLING THE PRODUCT: FOR PRODUCT OR INSTALLATION QUESTIONS PLEASE CALL CUSTOMER SERVICE AT 1-800-221-3379.

(FIG.1)



Installation (FIG.1)

1. Thread the mounting screws (C) into the matching holes in the mounting bar (B).
2. Secure mounting bar (B) to the outlet box with outlet box screws (A).
3. Connect the white wire from the fixture to the white wire from the outlet box and the black wire from the fixture to the black wire from the outlet box. Cover the two wire connections using the two provided wire connectors. Wrap the two wire connections with electrical tape for a more secure connection. Attach the grounding wire connections with electrical tape for a more secure connection. Connect the copper ground wires from the fixture and from the outlet box to the ground screw on the mounting bar.

Note: If you have electrical questions, consult your local electrical code for approved grounding methods.

4. After wires are connected, tuck them carefully inside outlet box. Raise the canopy (D) allowing for the mounting screws (C) to protrude through the key slots. Rotate the canopy (A) clockwise until the mounting screws (C) are in the narrow part of the key slots, and tighten with a screwdriver.

Instalación (FIG.1)

1. Enrosque los tornillos de montaje (C) dentro de los orificios correspondientes en la barra de montaje (B).
2. Asegure la correa de montaje (B) a la caja tomacorrientes con los tornillos de la caja tomacorrientes (A).
3. Conecte el cable blanco desde el accesorio al cable blanco de la caja tomacorrientes y el cable negro del accesorio al cable negro de la caja tomacorrientes. Cubra las dos conexiones de cable usando los dos conectores de cable proporcionados. Envuelva las dos conexiones de cable con cinta de aislar para una conexión más segura. Una las dos conexiones de cable con cinta de aislar para una conexión más segura. Conecte los cables de cobre a tierra desde el accesorio y desde la caja de tomacorrientes al tornillo de tierra en la barra de montaje

Nota: Si tiene preguntas sobre electricidad consulte su código local eléctrico para conocer los métodos de aterrizaje aprobados.

4. Después de conectar los cables, acomódelos cuidadosamente dentro de la caja tomacorrientes. Eleve la marquesina (D) permitiendo que sobresalgan los tornillos de montaje (C) por entre las ranuras clave. Gire la marquesina (A) hacia la derecha hasta que los tornillos de montaje (C) queden en la parte angosta de las ranuras clave, y apriételos con un destornillador.

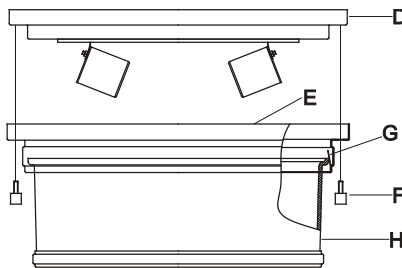
Installation (FIG.1)

1. Vissez les vis de fixation (C) dans les trous correspondants de la barre de fixation (B).
2. Fixez la barrette de fixation (B) sur la boîte à prises avec les vis de boîte à prises (A).
3. Raccordez le fil blanc du luminaire au fil blanc de la boîte à prises et le fil noir du luminaire au fil noir de la boîte à prises. Couvrez les deux raccords de fils à l'aide des deux capuchons de connexion fournis. Enveloppez les raccords des deux fils avec du ruban isolant pour une connexion plus sûre. Enveloppez le raccordement du fil de masse avec du ruban isolant pour une connexion plus sûre. Raccordez les fils de masse en cuivre du luminaire et de la boîte à prises à la vis de borne de terre sur la barrette de fixation.

Remarque : Pour toute question concernant le branchement électrique, consultez votre code électrique local pour connaître les méthodes de mise à la terre approuvées.

4. Une fois les fils raccordés, repliez-les soigneusement dans la boîte à prises. Soulevez la monture (D) pour permettre aux vis de fixation (C) de dépasser par les rainures de clavetage. Faites tourner la monture (A) dans le sens des aiguilles d'une montre jusqu'à ce que les vis de fixation (C) se trouvent dans la partie étroite des rainures de clavetage, puis serrez à l'aide d'un tournevis.

(FIG.2)



Installation (FIG.2)

1. Place the glass (H) on the bottom of the metal ring (E) then using the sheet metals (G) to compact the glass (H).
2. Install light bulbs (Not provided). Please do not exceed the maximum wattage capacity recommended on the socket. We recommend the use of a clear light bulb.
3. Raise the metal ring (E) to the canopy (D) and secure with the screws (F).

Instalación (FIG.2)

1. Coloque el vidrio (H) en el fondo del aro metálico (E) luego utilice las hojas metálicas (G) para compactar el vidrio (G).
2. Instale las bombillas (no incluidas). No exceda la máxima capacidad de watts recomendada en el enchufe. Recomendamos que utilice una bombilla de luz transparente.
3. Eleve el aro metálico (E) hasta la marquesina (D) y asegure con los tornillos (F).

Installation (FIG.2)

1. Placez le verre (H) sur le fond de la bague métallique (E), puis utilisez les feuilles métalliques (G) pour repousser les plaquettes de verre (H).
2. Installez les ampoules (non fournies). Veillez à ne pas dépasser la puissance nominale maximale recommandée sur les douilles. Nous recommandons d'utiliser des ampoules en verre clair.
3. Soulevez la bague métallique (E) vers la monture (D), puis fixez-la avec les vis (F).