

# Assembly & Installation Instructions

**CAUTION:** Read instructions carefully and turn electricity off at main circuit breaker panel before beginning installation.

## 7265EB, 7266EB, 7267EB & 7268EB

\*\*\*\*\*

**WARNING** - If any Special Control Devices are used with this Fixture, Follow the Instructions Carefully to assure full compliance with N.E.C. requirements. If there are any questions, contact a Qualified Electrical Contractor.

**CAUTION** - All glass is fragile, use care when handling Glass component(s) and or Lamp(s).

**WARNING** - This product contains chemicals known to the State of California to cause cancer, birth defects and /or other reproductive harm. Thoroughly wash hands after installing, handling, cleaning, or otherwise touching this product.

**NOTE** - The ballast(s) in this fixture must be replaced by a qualified electrician. Remove the leads from the lampholder(s) by depressing the groove below each lead with a small pin (paper clip, etc.) and pulling on the lampholder lead. Attach the new ballast to the fixture and insert the leads into the lampholder(s) per the wiring schematic for the new ballast. If further assistance is required, contact:

Consumer Products Technical Support at: (864) 678-1670.

\*\*\*\*\*

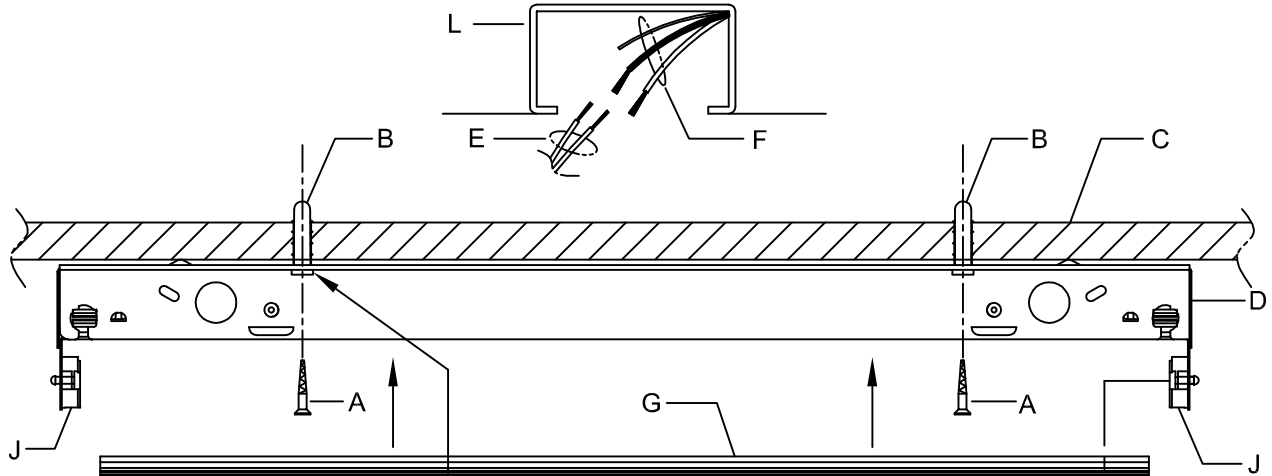


FIGURE 2

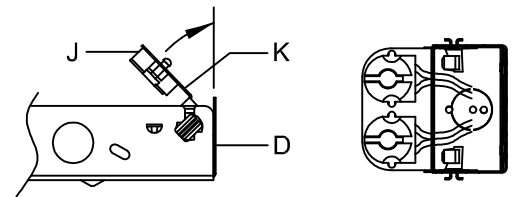
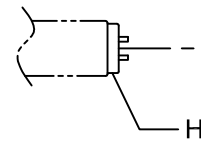
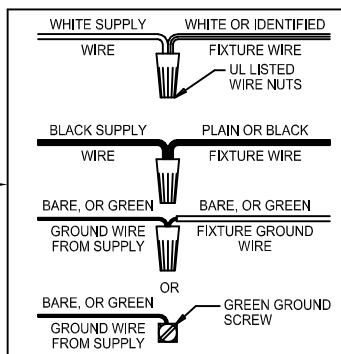


FIGURE 1

F, H & L  
(NOT FURNISHED)  
(NO INCLUIDA)  
(NON FOURNIE)

**ASSEMBLY STEPS :**

1. K SNAP INTO PLACE (2X) (FIGURE 1)
2. B → C
3. D,A → B (FIGURE 2)
4. E → F
5. G → D (SNAP INTO PLACE)
6. H → J (1 OR 2)



Drill (2) 1/4" dia. (6.4mm) holes for mounting wood screws. Wood screws (A) & anchor (B) must be used for securing back plate (D) to ceiling (C).

Taladro (2) 1/4" diámetro (6.4mm). Agujeros para los tornillos de madera del montaje (A) y el ancla (B) se deben utilizar para asegurar detrás la placa (D) a el techo (C).

Foret (2) 1/4" ; diamètre (6.4mm). Trous pour des vis en bois de support. Les vis en bois (A) et l'ancre (B) doivent être utilisées pour fixer en arrière le plat (D) au plafond (C).

# Instructions d'Assemblage et Installation

Mise en garde: Lire les instructions avec soin et couper le courant au disjoncteur central avant de commencer l'installation.

**AVERTISSEMENT** - S'il y a d'autres mécanismes régulateurs qui s'emploient avec ce dispositif, suivre soigneusement les instructions pour satisfaire aux exigences NEC. Si vous avez des questions, consulter un électricien qualifié.

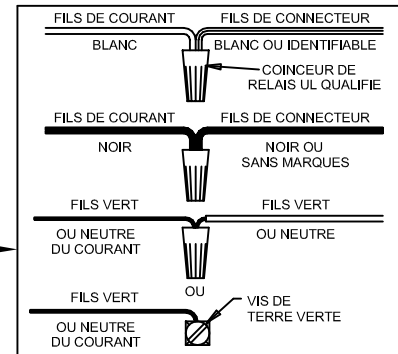
**MISE EN GARDE** - Le verre est toujours fragile; maniez le(s) composant(s) et/ou l' (les) ampoule(s) avec prudence.

**AVERTISSEMENT** - Ce produit contient des composants chimiques qui selon L'état de Californie provoquent un cancer, des infirmités de naissance et (ou) du mal au système reproductif. Il faut laver les mains soigneusement après avoir installé, manipulé, nettoyé, ou autrement touché ce produit.

**REMARQUE:** Le(s) ballast(s) dans ce dispositif doit (doivent) être remplacé(s) par un électricien qualifié. Retirer les fils de sortie venant de la(les) douille(s) en appuyant sur la rainure située au-dessous de chaque fil à l'aide une petite épingle (clip, etc.) et tirant sur le fil de la douille. Fixer le nouveau ballast au dispositif et insérer les fils dans la(les) douilles(s) selon le diagramme de câblage pourvu avec le nouveau ballast. Si vous avez besoin de plus d'aide, contacter : Consumer Products Technical Support (Assistance technique aux biens de consommation) à (864) 678-1670.

## MODE D'ASSEMBLAGE :

1. K FAIRE RENTRER (2X) (FIGURE 1)
2. B → C
3. D,A → B (FIGURE 2)
4. E → F
5. G → D (FAIRE RENTRER)
6. H → J (1 OU 2)



# Instrucciones de ensamblaje e instalación

Precaución: Lea cuidadosamente las instrucciones y desconecte la electricidad del cortacircuitos principal antes de iniciar la instalación.

**ADVERTENCIA** - Si usa algún dispositivo especial de control con este aparato de luz, siga las instrucciones cuidadosamente para asegurar la completa conformidad con los requisitos N.E.C. Si existe alguna duda, contacte un electricista calificado.

**PRECAUCION** - El vidrio es frágil; tenga cuidado al manipular el (los) elemento(s) de vidrio y/o la(s) bombilla(s).

**ADVERTENCIA** - Este producto contiene sustancias químicas que según el Estado de California causa cáncer, defectos de nacimiento y (o) daño al sistema reproductor. Lavarse bien las manos después de instalar, manipular, limpiar o tocar de manera alguna este producto.

**NOTA:** El (los) balasto(s) en esta unidad debe(n) ser reemplazada(s) por un técnico calificado. Retire los cables del (de los) portalámparas oprimiendo la ranura debajo de cada cable usando un afiler pequeño (broche, etc.) y tirando el cable del portalámparas. Fije el nuevo balasto a la unidad e inserte los cables en el (los) portalámparas según el diagrama de cableado provisto con el nuevo balasto. Si Ud. necesita más ayuda, contacte : Consumer Products Technical Support (Asistencia técnica a los bienes de consumo) al (864) 678-1670.

## PASOS PARA ENSAMBLAR :

1. K CHASQUEE EN EL LUGAR (2X) (FIGURA 1)
2. B → C
3. D,A → B (FIGURA 2)
4. E → F
5. G → D (CHASQUEE EN EL LUGAR)
6. H → J (1 O 2)

