



Installation Instructions

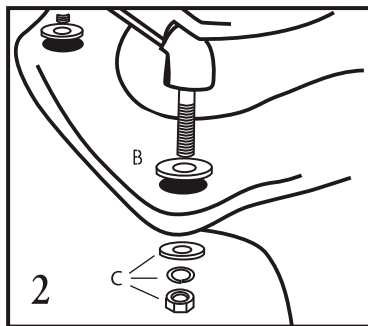
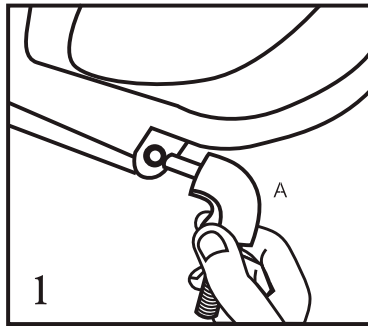
1. Attach angle bracket (A) to toilet seat on both sides as shown in fig 1.
2. Insert rubber washer (B) into the stud of the angle bracket as shown in fig 2.
3. Place toilet seat on top of toilet bowl by aligning the studs and tighten with metal washer, lock nut and nut (C) in that order from the underside of the toilet bowl.
4. Periodical checking and re-tightening of the toilet seat nuts is recommended on this unit.

Instructions d'Installation

1. Fixez l'équerre de suspension (A) des deux côtés du siège des toilettes, tel qu'indiqué sur le schéma 1.
2. Insérez la rondelle en caoutchouc (B) dans le clou de l'équerre de suspension, tel qu'indiqué sur le schéma 2.
3. Installez le siège des toilettes sur la cuvette en alignant les clous et en serrant à l'aide d'une rondelle en métal, d'un contre-écrou et d'un écrou (C), dans cet ordre-là, depuis le dessous de la cuvette.
4. Il est recommandé de vérifier régulièrement les écrous du siège des toilettes de ce modèle et de les resserrer.

Instrucciones de instalación:

1. Fije el soporte angular (A) al asiento del inodoro por ambos lados, como se ilustra en la figura 1.
2. Introduzca la arandela de caucho (B) en el vástago del soporte angular, como se ilustra en la figura 2.
3. Coloque el asiento del inodoro sobre el tazón, alineando los vástagos, y fíjelo con la arandela de metal, la tuerca de seguridad y la tuerca (C), en ese orden, desde la parte inferior del tazón del inodoro.
4. Se recomienda que compruebe ya que vuelva a apretar las tuercas de vez en cuando.



Cleaning Instructions

Please refer to these important instructions for maintaining and protecting your toilet seat. When cleaning your toilet seat, wash it only with mild, soapy water. Rinse the seat thoroughly with clean water and dry with a soft cloth. This will help keep your seat looking new for years to come.

Never use abrasive powders or detergents, disinfectants or cleaning products in aerosol cans as they can damage your seats lustrous finish. In addition, some bathroom chemicals and cosmetic products may damage the seat's finish so use proper caution.

Instrucciones De Limpieza

Instrucciones importantes para el mantenimiento del acabado y la protección de su asiento de inodoro.

Al limpiar su asiento, lávelo únicamente con agua y jabón suave. Enjuague el asiento completamente con agua limpia y séquelo con un paño suave. Esto le ayudara a mantener su asiento luciendo como nuevo durante mucho tiempo.

Nunca use polvos abrasivos de limpieza desinfectantes o productos de limpieza en latas de aerosol, ya que estos pueden dañar el acabado brillante de su asiento. Además, algunos productos químicos para limpieza de baños y cosméticos pueden dañar el acabado del asiento, así que recomendamos tener precaución.

Nettoyage des Instructions

En nettoyant votre place de la toilette, lavez-le seulement avec l'eau légère, savonneuse. Rincez la place tout à fait avec l'eau propre et sèche avec un tissu mou. Cela aidera à garder votre place semblant nouveau pendant les années à venir.

N'utilisez jamais des produits de nettoyage abrasifs dans les boîtes d'aérosol comme ils peuvent nuire à vos places la fin lustrée. En plus, quelques produits chimiques de salle de bains et produits cosmétiques peuvent nuire à la fin de la place ainsi l'utilisation la prudence nécessaire.