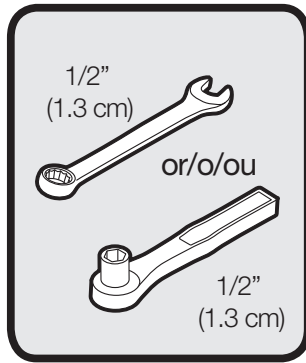
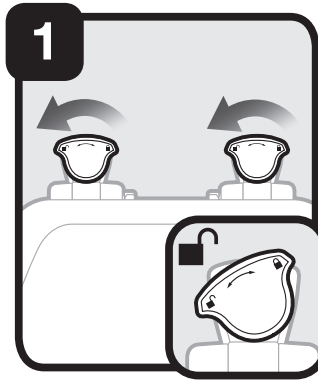


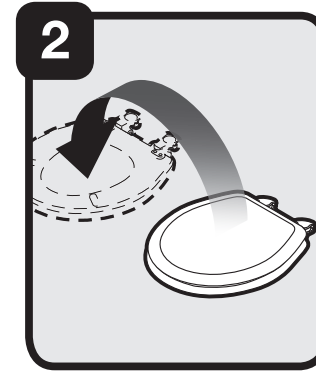
Hardware kit includes  
El kit de instalación incluye  
Le kit de matériel inclut



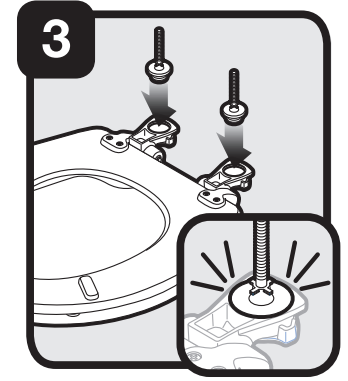
Tools required  
Herramientas requeridas  
Outils requis



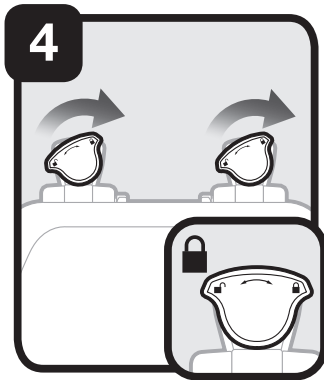
1  
Unlock hinge  
Desbloquear bisagra  
Déverrouillez la charnière



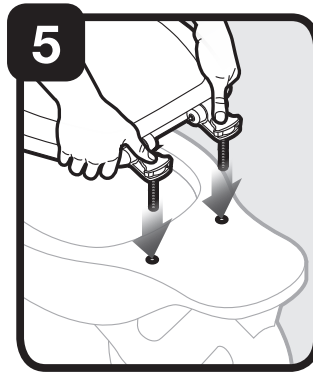
2  
Turn seat over  
Gire el asiento  
Retourner le siège



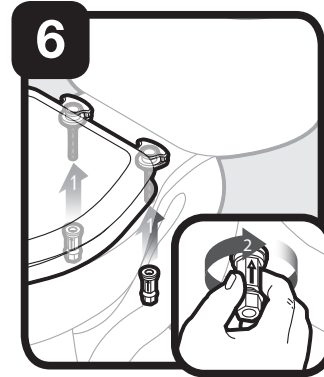
3  
Insert bolt  
Inserte los pernos  
Insérer les boulons



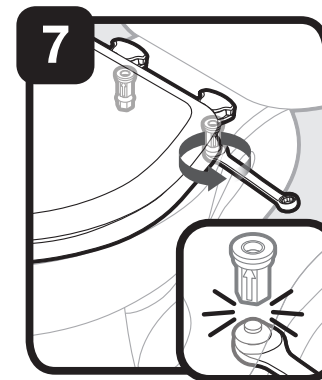
4  
Lock hinge  
Bloquear bisagra  
Verrouillez la charnière



5  
Place seat on bowl  
Colocar el asiento en el sanitario  
Placez le siège sur la cuvette



6  
Attach nuts, finger-tighten  
Coloque las tuercas, apriete con los dedos  
Fixer les écrous, serrer à la main



7  
Tout en maintenant le siège centré sur la cuvette, serrer la section inférieure des écrous STA-TITE® jusqu'à ce qu'ils cassent

As you hold seat centered on bowl, tighten lower section of STA-TITE® nuts until they snap off

Al mismo tiempo que usted sostiene el asiento centrado a la taza, apriete la sección inferior de las tuercas STA-TITE® hasta que desprendan