

Instructions:

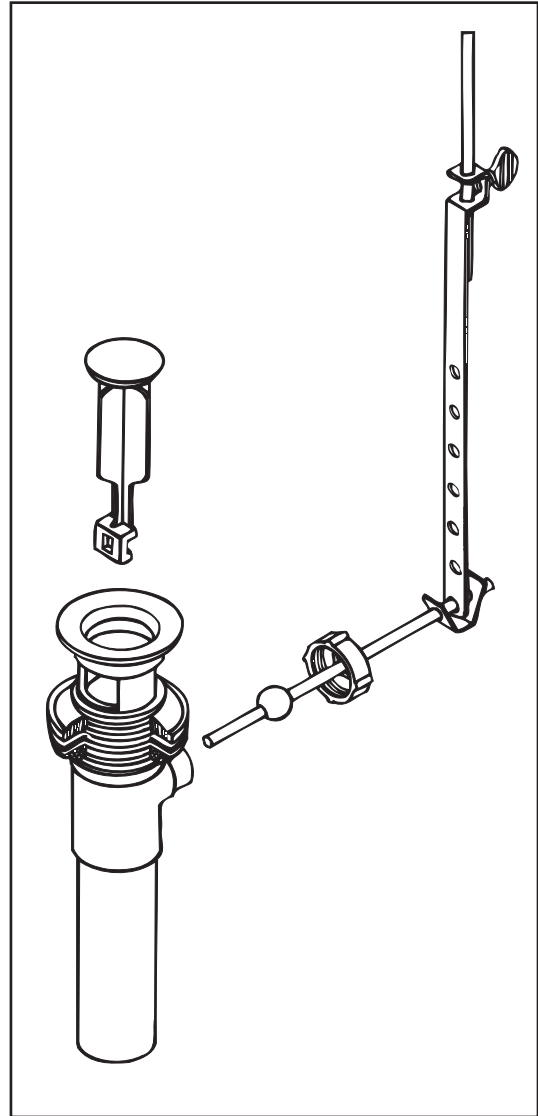
1. Unscrew nut from pop-up body and slide ball rod out enough to remove existing stopper.
 2. Place new stopper into sink drain.
 3. Insert ball rod through stopper hole and hand tighten nut.
-

Instructions :

1. Dévissez l'écrou du corps du bouchon coulissant et tirez la tige à boule vers l'extérieur de manière à pouvoir retirer le bouchon.
 2. Posez le nouveau bouchon dans le trou de l'évier.
 3. Insérez la tige à boule à travers le trou du bouchon et serrez l'écrou à la main.
-

Instrucciones:

1. Desatornille la tuerca de la pieza eyectable y deslice la vara de bola hacia afuera lo suficiente para extraer el obturador existente.
2. Coloque el nuevo obturador en el desagüe del fregadero.
3. Inserte la vara de bola a través del orificio para el obturador y apriete la tuerca con la mano.



Manufactured for/
Fabrique pour/
Fabricado para:
Lincoln Products
Industry, CA 91748
© Copyright 2012