

INSTRUCTIONS:

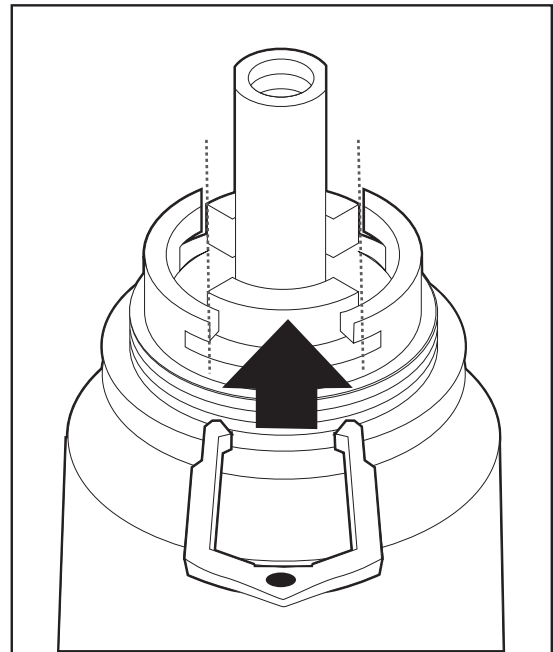
After installing new cartridge into faucet or valve body, snap clip tightly into place to secure the cartridge.

INSTRUCTIONS :

Après avoir installé la cartouche dans un robinet ou corps de vanne, mettre clip fermement dans place pour fixer la cartouche.

INSTRUCCIONES:

Después de instalar el cartucho dentro del cuerpo del grifo o válvula, inserte el retén para asegurar el cartucho.



MADE IN/FABRIQUE A/HECHO EN: USA

Manufactured for/Fabrique pour/Fabricado para:
Lincoln Products
Industry, CA 91748 • © Copyright 2014