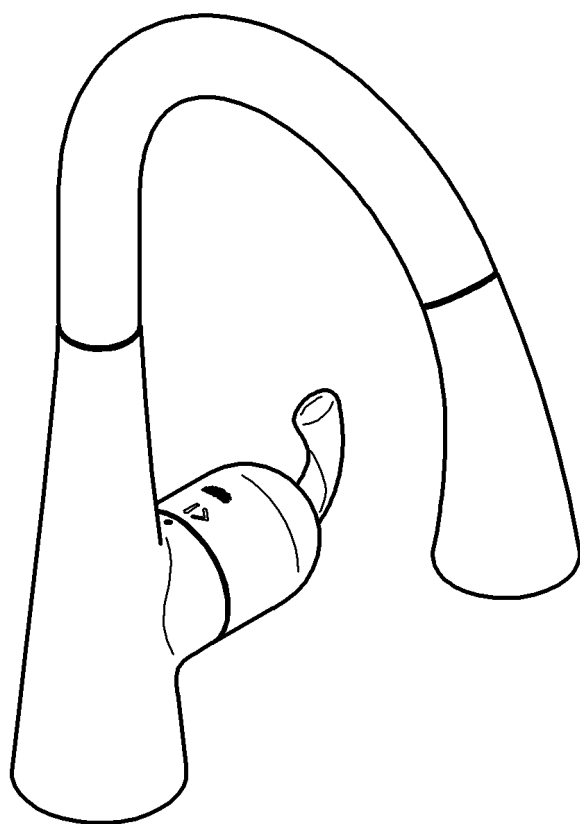
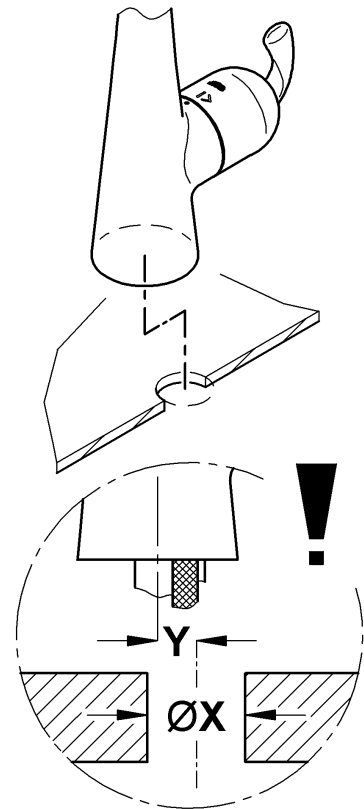
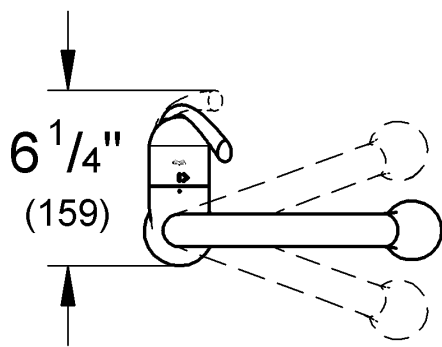
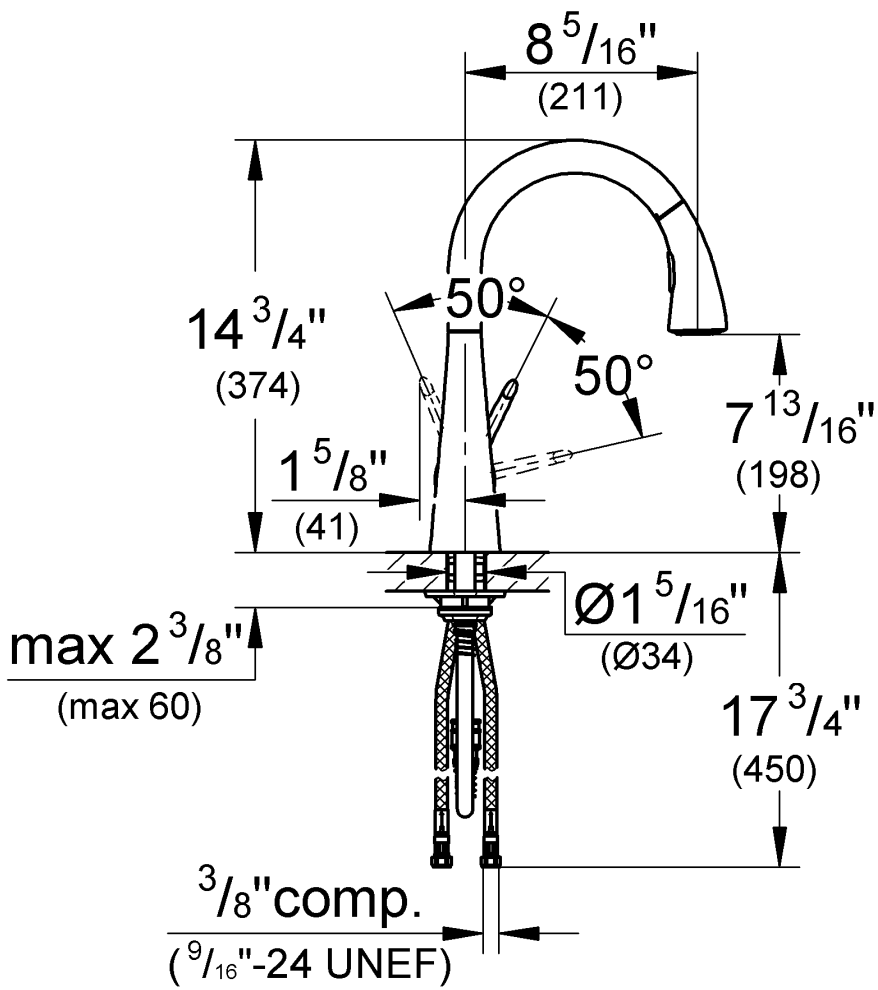




32 298



<b>English</b>	.....1
<b>Français</b>	.....2
<b>Español</b>	.....3



$\text{ØX}$	$1 \frac{11}{32}''$ (34mm)
$Y$	$\text{max } \frac{3}{16}''$ (5mm)

Please pass these instructions on to the end user of the fitting!  
 S.v.p remettre cette instruction à l'utilisateur de la robinetterie!  
 Entregue estas instrucciones al usuario final de la grifería!



# English

## Application

Operation is possible in conjunction with:

- Pressurized storage heaters

Operation is **not** possible with:

- Low-pressure storage heaters (displacement water heaters)

## Specifications

- Max. flow: 6.6 L/min or 1.75 gpm/60 psi
- Flow pressure
  - min. 7.25 psi
  - recommended 14.5 - 72.5 psi
  - greater than 72.5 psi, fit pressure reducing valve
- Max. operating pressure 145 psi
- Test pressure 232 psi
- Temperature
  - max. (hot water inlet) 158 °F
  - thermal desinfection possible max. 194 °F
- Water connection: cold - RH hot - LH
- Deck thickness max. 2 3/8"
- Non reversible cartridge

### Notes:

- Major pressure differences between cold and hot water supply should be avoided.
- To be installed according to local codes and regulations.
- This faucet is not intended for the use with portable appliances.

## Installation

**Flush piping system prior and after installation of faucet thoroughly!**

### Prepare sink faucet

Refer to the dimensional drawing on fold-out page I.

**Mount sink faucet**, see fold-out page III, Fig. [1].

1. Fit O-Ring (A).
2. Insert faucet into sink. Feed the connection hoses separately through the sink.
3. Fit brace (B), if necessary, with washer (C) and connect nut (D) with tube (E). To do this, insert fitting key (F) into tube (E) and turn fitting key (F) clockwise to fasten faucet. (Tube may also have to be turned with an 22mm open ended wrench.)

### Note:

If brace (B) is omitted, deck thickness can be increased by 9/16" to a total of 2 3/8".

**Connect sink faucet**, see Figs. [1] and [2].

- Cold water connection (marked blue) = right
- Hot water connection (marked red) = left

Avoid cross connection. The cartridge is not reversible.

**Connect spray hose and spray**, see Figs. [3] and [4].

1. Feed the spray hose (G) through the spout (H), see Fig. [3].
2. Feed the spray hose (G) through the faucet body from above and fit spout (H) so that it snaps into place.
3. Connect the spray (I) with guide ring (I1) to the spray hose (G).
4. With spray inserted slide on spring (J) onto spray hose (G) from below, see Fig. [4].
5. Install the snap coupling (K) on the end of the spray hose (G) and tighten by hand.
6. Pull the sleeve (K1) of the snap coupling (K) downwards and fit to the union (L).

To ensure that the spray (I) is correctly seated when inserted, lug (G1) on the spout must engage in recess on the spray (I2), see Fig. [3].

**Open cold and hot water supply and check connections for leakage!**

## Operation

**1. Lever**, see fold-out page III, Fig. [5].

**2. Spray**, see Fig. [6].

Turning off the faucet automatically diverts the water flow from spray to aerator.

## Flow rate limiter

This faucet is fitted out with a flow rate limiter, permitting an infinitely individual variable reduction of the flow rate. The highest possible flow rate is set by the plant before despatch.

**The use of flow rate limiters in combination with hydraulic instantaneous water heaters is not recommended.**

To activate see "Replacing the cartridge" point 1 to 3, Figs. [7] and [8].

## Maintenance

Inspect and clean all parts, replace as necessary and grease with special grease.

**Shut off cold and hot water supply!**

**I. Replacing the cartridge**, see fold-out page III, Fig. [7].

1. Remove fixing screw (M) using a 3mm allen wrench.
  2. Pull off lever (N).
  3. Turn cap (O) through 180° (slot pointing upwards) and pull off the cap.
  4. Remove fixing screw (P) and pull off adjusting lever (R).
  5. Remove screws (S) and detach complete cartridge (T).
  6. Change the complete cartridge (T).
- Assemble in reverse order.

**Observe the correct installation position!**

Make sure that the cartridge seals engage in the grooves on the housing. Fit screws (S) and tighten **evenly and alternately**.

**II. Check valve**, see fold-out page III, Fig. [9].

- Unscrew spray (I) and remove filter (U) and check valve (V).

**III. Strainer and rose**, see fold-out page III, Fig. [9].

1. Pull out ring (W) and unscrew rose (X) by using wrench (Y).
2. Clean strainer (Z) and rose (X).

Thanks to the SpeedClean nozzles, which must be regularly cleaned, limescale deposits on the rose can be removed by simply rubbing with the fingers.

The function of the SpeedClean nozzles is guaranteed for a period of five years.

Assemble in reverse order.

**Replacement parts**, see fold-out page II ( \* = special accessories).

## Care

Instructions for care of this faucet will be found in the Limited Warranty supplement.

# Français

## Domaine d'application

Fonctionnement possible avec:

- Accumulateurs sous pression

Fonctionnement **n'est pas** possible avec:

- Accumulateurs sans pression (à écoulement libre)

## Caractéristiques techniques

- Débit maxi.: 6,6 l/min ou 1,75 g/min/4,1 bar
- Pression dynamique
  - mini. 0,5 bar
  - recommandée 1 - 5 bar
  - supérieure à 5 bar, mise en place d'un réducteur de pression
- Pression de service maxi. 10 bar
- Pression d'épreuve 16 bar
- Température
  - maxi. (admission d'eau chaude) 70 °C
  - désinfection thermique possible 90 °C maxi.
- Raccord d'eau: froide - à droite chaude - à gauche
- Longueur de serrage maxi. 60mm
- Cartouche non réversible

## Remarques:

- Il convient d'éviter toute différence de pression importante entre l'alimentation en eau chaude froide et chaude.
- A installer conformément aux prescriptions et réglementations locales.
- Ce robinet n'est pas destiné à être utilisé dans des appareils portatif.

## Installation

**Bien rincer les canalisations avant et après l'installation!**

### Préparer l'évier

Tenir compte de la cote du schéma sur la volet I.

**Monter la robinetterie de l'évier**, voir volet III, fig. [1].

1. Engager le joint torique (A).
2. Placer la robinetterie dans l'évier. Insérer les flexibles d'alimentation l'un après l'autre dans les trous de l'évier.
3. Si nécessaire, insérer la plaque de stabilisation (B) avec la rondelle (C) et visser l'écrou (D) par le tube fileté (E). Insérer la clé de montage (F) dans le tube fileté (E) et la tourner vers la droite pour fixer la robinetterie.  
(Utiliser si nécessaire une clé plate de 22mm pour tourner le tube fileté).

### Remarque:

Si on n'a pas d'étau (B), la longueur de serrage peut être augmentée de 15mm, soit 60mm au total.

**Raccorder la robinetterie de l'évier**, voir figs. [1] et [2].

- Raccordement d'eau froide (repère bleu) = droite
  - Raccordement d'eau chaude (repère rouge) = gauche
- Eviter de croiser les raccords. La cartouche n'est pas réversible.

**Raccordement du flexible de douchette et douchette**, voir figs. [3] et [4].

1. Engager le flexible de douchette (G) dans le bec (H), voir fig. [3].
2. Introduire le flexible de douchette (G) par le haut dans le corps du mitigeur, puis enfoncer le bec (H) jusqu'à ce qu'il s'enclenche.
3. Raccorder la douchette (I) avec l'anneau de guidage (I1) au flexible de douchette (G).
4. La douchette étant encliquetée, pousser le ressort (J) par le bas sur le flexible de douchette (G), voir fig. [4].
5. Visser le raccord rapide (K) sur le flexible de douche (G) et serrer à la main.

6. Enfoncer la douille (K1) du raccord rapide (K) et enficher sur le raccord (L).

Pour une bonne assise de la douchette (I), l'ergot du bec (G1) et la rainure doivent s'engager dans la douchette (I2), voir fig. [3].

**Ouvrir l'arrivée d'eau froide et d'eau chaude et vérifier l'étanchéité des raccords!**

## Utilisation

**1. Levier**, voir volet III, fig. [5].

**2. Douchette**, voir fig. [6].

La fermeture de la robinetterie entraîne automatiquement une commutation du jet de la douchette à celui du mousseur.

## Limiteur de débit

Ce mitigeur est équipé d'un limiteur de débit. Celui-ci permet une limitation individualisée, en continu, du débit. Le débit maximal est préréglé en usine.

**L'utilisation du limiteur de débit n'est pas recommandée avec des chauffe-eau instantanés à commande hydraulique.**

Pour l'activer, voir "Remplacement de la cartouche", points 1 à 3, figs. [7] et [8].

## Maintenance

Contrôler toutes les pièces, les nettoyer, les remplacer si nécessaire et les graisser avec de la graisse spéciale pour robinetterie.

**Fermer l'arrivée d'eau chaude et d'eau froide!**

**I. Remplacement de la cartouche**, voir volet III, fig. [7].

1. Dévisser la vis (M) avec une clé Allen de 3mm.
2. Déposer le levier (N).
3. Tourner le capot (O) de 180° (l'ouverture est dirigée vers le haut) et tirer.
4. Dévisser la vis de fixation (P) et déposer le levier réglable (R).
5. Dévisser les vis (S) et enlever la cartouche (T) complète.
6. Remplacer la cartouche complète (T).

Montage dans l'ordre inverse.

**Respecter la position de montage!**

Veiller à ce que les joints de la cartouche s'engagent correctement dans les logements du corps de robinetterie. Engager les vis (S) et les serrer **de manière homogène et en alternance**.

**II. Clapet de non-retour**, voir volet III, fig. [9].

- Dévisser la douchette (I) et enlever le filtre (U) et le clapet de non-retour (V).

**III. Jeu de filtres et design du jet**, voir volet III, fig. [9].

1. Retirez l'anneau (W) et dévissez-vous le rose (X) en utilisant le clé de démontage (Y).
2. Nettoyer le jeu de filtres (Z) et le rose (X).

Les buses SpeedClean, qui doivent être nettoyées régulièrement, permettent d'éliminer, par frottement avec les doigts, les dépôts calcaires sur le diffuseur.

Les buses SpeedClean sont garanties 5 ans.

Montage dans l'ordre inverse.

**Pièces de rechange**, voir volet II (\* = accessoires spéciaux).

## Entretien

Vous trouverez les instructions d'entretien de ce mitigeur dans le supplément Garantie Limitée.

# Español

## Campo de aplicación

Es posible el funcionamiento con:

- Acumuladores de presión

No instalar con:

- Acumuladores sin presión (calentadores de agua sin presión)

## Características técnicas

- Caudal máx.: 6.6 L/min o 1.75 gpm/60 psi
- Presión
  - mín. 7,25 psi
  - recomendada 14,5 - 72,5 psi
  - si la presión es superior a 72,5 psi, se deberá instalar una válvula reductora de presión
- Presión de utilización máx. 145 psi
- Presión de verificación 232 psi
- Temperatura
  - máx. (entrada del agua caliente) 158 °F
  - desinfección térmica posible máx. 194 °F
- Acometida del agua: fría - a la derecha  
caliente - a la izquierda
- Longitud de apriete para fijación máx. 2 3/8"
- Cartucho irreversible

## Notas:

- Deberán evitarse las diferencias de presión entre las acometidas del agua fría y del agua caliente.
- A ser instalado conforme a códigos y reglamentos locales.
- Este mezclador no está previsto para utilizar en enseres móviles.

## Instalación

### ¡Purgar a fondo el sistema de tuberías antes y después de la instalación!

#### Preparar la grifería

Respetar el croquis de la página desplegable I.

**Montar la grifería**, véase la página desplegable III, fig. [1].

1. Colocar la junta tórica (A).
2. Introducir la grifería en el fregadero. Introducir los flexos de conexión individualmente a través del fregadero.
3. En caso necesario, colocar la placa estabilizadora (B) con la arandela (C) y unir la tuerca (D) al tubo de fijación (E). Para ello, acoplar la llave de montaje (F) al tubo de fijación (E), y fijar la grifería a base de girar la llave de montaje (F) hacia la derecha.

(En caso necesario, el tubo de fijación también puede girarse con una llave de boca de 22mm).

#### Nota:

Si se omite la placa tensora (B), la longitud de fijación puede incrementarse 9/16" para totalizar 2 3/8".

**Conectar la grifería**, véanse las figs. [1] et [2].

- Acometida del agua fría (marca azul) = a la derecha
  - Acometida del agua caliente (marca roja) = a la izquierda
- Evite conexiones cruzadas. El cartucho no es reversible.

**Conectar el flexo de la teleducha y la teleducha**, véanse las figs. [3] y [4].

1. Pasar el flexo de la teleducha (G) por el tubo de salida (H), véase la fig. [3].
2. Pasar desde arriba el flexo de la teleducha (G) a través del cuerpo de la grifería, e introducir el tubo de salida (H) hasta que quede encajado.
3. Conectar la teleducha (I) con el anillo de guía (I1) por el flexo de la teleducha (G).
4. Con la teleducha colocada, pasar desde abajo el muelle (J) por el flexo de la teleducha (G), véase la fig. [4].
5. Enroscar manualmente el adaptador para toma rápida (K) al flexo (G) de la teleducha y apretarlo sólo con la mano.

6. Presionar hacia abajo el casquillo (K1) del adaptador para toma rápida (K), y encajar en la pieza de empalme (L). Para un correcto montaje de la teleducha (I), deberán encajar uno dentro de otra la leva (G1) del caño y la ranura (I2) de la teleducha, véase la fig. [3].

**¡Abrir las llaves de paso del agua fría y del agua caliente y comprobar la estanqueidad de las conexiones!**

## Manejo

**1. Palanca**, véase la página desplegable III, fig. [5].

**2. Teleducha**, véase la fig. [6].

Al cerrar el monomando se pasa automáticamente de chorro de ducha a chorro de mousseur.

## Limitador de caudal

Este monomando está equipado con una limitación de caudal. Gracias a ello es posible una limitación individual, sin escalonamientos del caudal. El ajuste de fábrica corresponde al máximo caudal posible.

**No es recomendable la aplicación de la limitación del caudal en combinación con calentadores instantáneos con control hidráulico.**

Para la regulación, véase "Cambio del cartucho" puntos 1 a 3, figs. [7] y [8].

## Mantenimiento

Revisar todas las piezas, limpiarlas, sustituirlas en caso necesario y engrasarlas con grasa especial para grifería.

**¡Cerrar las llaves de las tuberías del agua fría y del agua caliente!**

**I. Cambio del cartucho**, véase la página desplegable III, fig. [7].

1. Desenroscar el tornillo de sujeción (M) con una llave macho hexagonal de 3mm.
2. Quitar la palanca (N).
3. Girar la tapa (O) 180° (la abertura quedará hacia arriba) y extraerla.
4. Desenroscar el tornillo de sujeción (P) y quitar la articulación (R).
5. Desenroscar los tornillos (S) y extraer el cartucho (T) completo.
6. Cambiar el cartucho (T) completo.

El montaje se efectúa en el orden inverso.

**¡Atender a la posición de montaje!**

Hay que asegurarse de que las juntas del cartucho encajen en las entallas del cuerpo del monomando. Enroscar los tornillos (S) y apretarlos **con uniformidad y alternativamente**.

**II. Válvula antirretorno**, véase la página desplegable III, fig. [9].

- Desenroscar la teleducha (I) y quite el filtro (U) y válvula antirretorno (V).

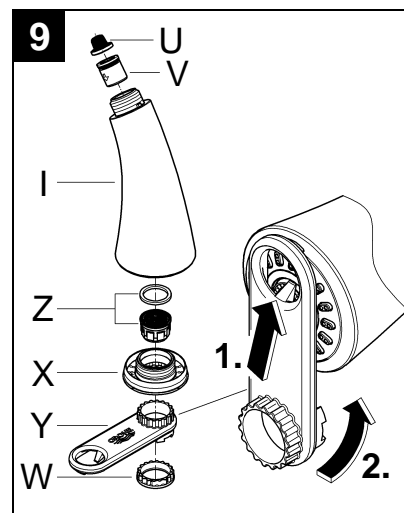
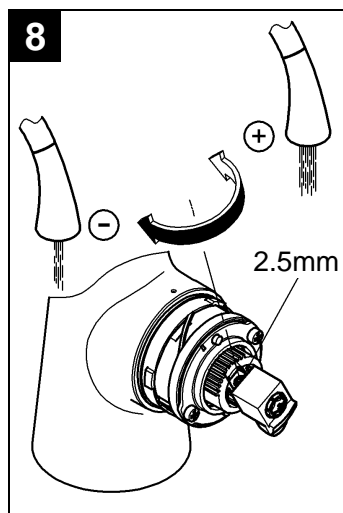
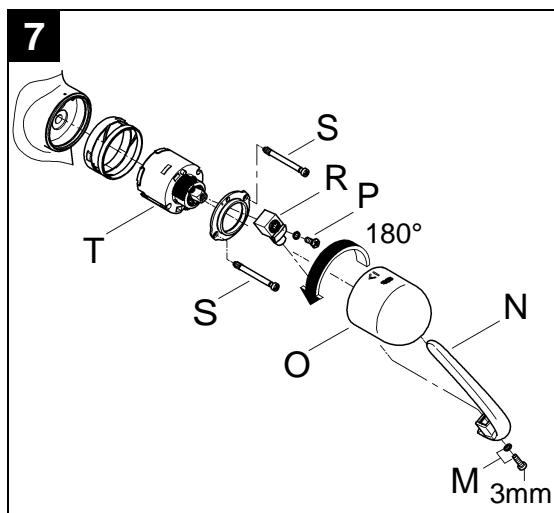
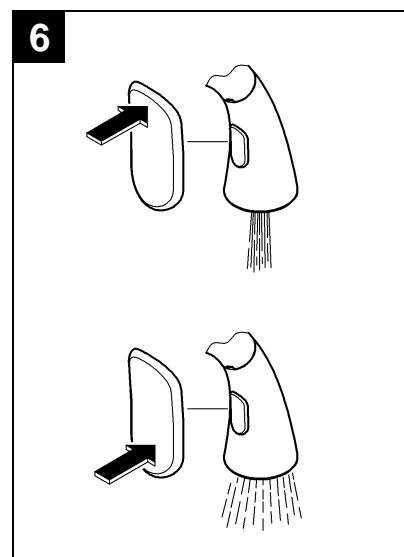
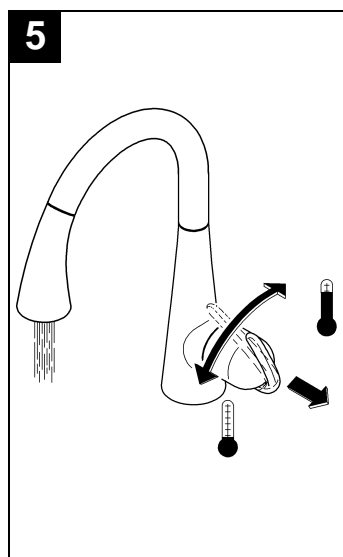
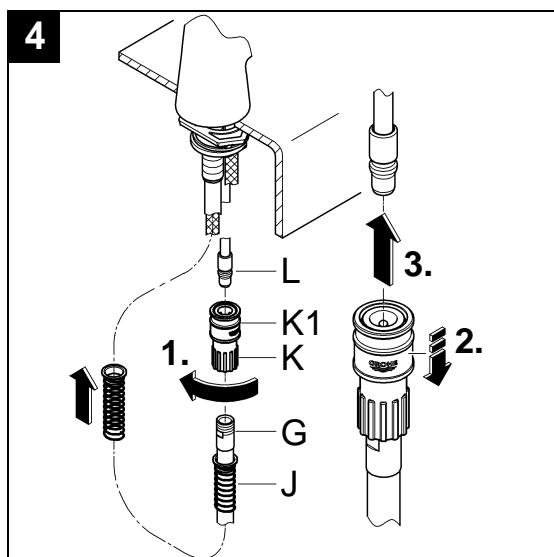
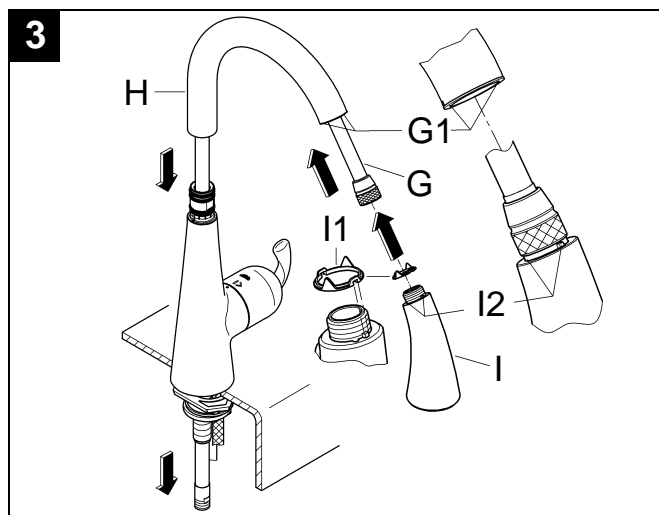
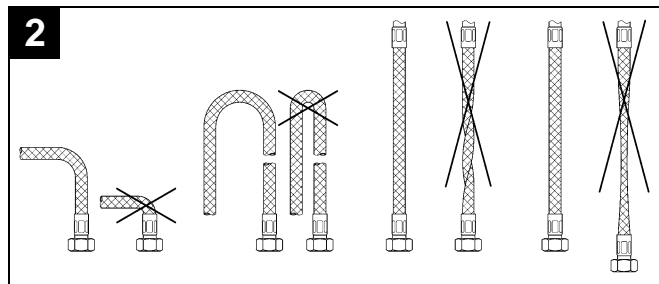
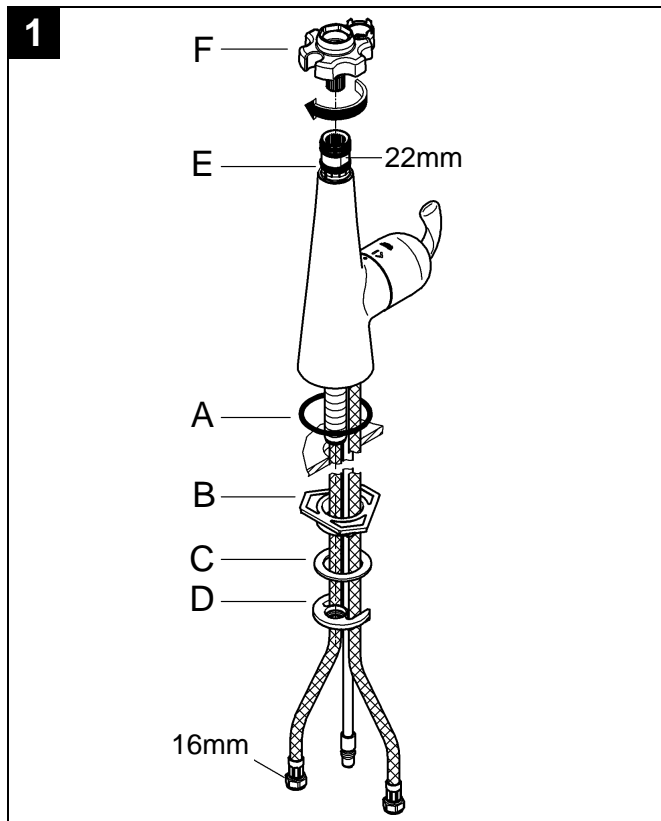
**III. Elemento filtrante y aro de salida**, véase la página desplegable III, fig. [9].

1. Saque el anillo (W) y desatornille aro de salida (X) usando el llave de desmontaje (Y).
2. Limpiar el elemento filtrante (Z) y el aro de salida (X). Las boquillas SpeedClean deben limpiarse con regularidad y gracias a ellas los depósitos calcáreos que se hayan podido formar en el aro de salida se eliminan con un simple frotado. El montaje se efectúa en el orden inverso.

**Componentes de sustitución**, véase la página desplegable II (\* = accesorios especiales).

## Cuidados periódicos

En el suplemento Garantía a Limitada encontrará las instrucciones relativas al cuidado de esta batería.









Pure Freude an Wasser

**GROHE**  


**D**  
☎ +49 571 3989 333  
impressum@grohe.de

**A**  
☎ +43 1 68060  
info-at@grohe.com

**AUS**  
**Argent Sydney**  
☎ +(02) 8394 5800  
**Argent Melbourne**  
☎ +(03) 9682 1231

**B**  
☎ +32 16 230660  
info.be@grohe.com

**BG**  
☎ +359 2 9719959  
grohe-bulgaria@grohe.com

**CAU**  
☎ +99 412 497 09 74  
info-az@grohe.com

**CDN**  
☎ +1 888 6447643  
info@grohe.ca

**CH**  
☎ +41 448777300  
info@grohe.ch

**CN**  
☎ +86 21 63758878

**CY**  
☎ +357 22 465200  
info@grome.com

**CZ**  
☎ +420 277 004 190  
grohe-cz@grohe.com

**DK**  
☎ +45 44 656800  
grohe@grohe.dk

**E**  
☎ +34 93 3368850  
grohe@grohe.es

**EST**  
☎ +372 6616354  
grohe@grohe.ee

**F**  
☎ +33 1 49972900  
marketing-fr@grohe.com

**FIN**  
☎ +358 10 8201100  
teknocalor@teknocalor.fi

**GB**  
☎ +44 871 200 3414  
info-uk@grohe.com

**GR**  
☎ +30 210 2712908  
nsapountzis@ath.forthnet.gr

**H**  
☎ +36 1 2388045  
info-hu@grohe.com

**HK**  
☎ +852 2969 7067  
info@grohe.hk

**I**  
☎ +39 2 959401  
info-it@grohe.com

**IND**  
☎ +91 124 4933000  
customercare.in@grohe.com

**IS**  
☎ +354 515 4000  
jonst@byko.is

**J**  
☎ +81 3 32989730  
info@grohe.co.jp

**KZ**  
☎ +7 727 311 07 39  
info-cac@grohe.com

**LT**  
☎ +372 6616354  
grohe@grohe.ee

**LV**  
☎ +372 6616354  
grohe@grohe.ee

**MAL**  
☎ +1 800 80 6570  
info-singapore@grohe.com

**N**  
☎ +47 22 072070  
grohe@grohe.no

**NL**  
☎ +31 79 3680133  
vragen-nl@grohe.com

**NZ**  
☎ +09/373 4324

**P**  
☎ +351 234 529620  
commercial-pt@grohe.com

**PL**  
☎ +48 22 5432640  
biuro@grohe.com.pl

**RI**  
☎ +62 21 2358 4751  
info-singapore@grohe.com

**RO**  
☎ +40 21 2125050  
info-ro@grohe.com

**ROK**  
☎ +82 2 559 0790  
info-singapore@grohe.com

**RP**  
☎ +63 2 8041617

**RUS**  
☎ +7 495 9819510  
info@grohe.ru

**S**  
☎ +46 771 141314  
grohe@grohe.se

**SGP**  
☎ +65 6 7385585  
info-singapore@grohe.com

**SK**  
☎ +420 277 004 190  
grohe-cz@grohe.com

**T**  
☎ +66 2610 3685  
info-singapore@grohe.com

**TR**  
☎ +90 216 441 23 70  
GroheTurkey@grome.com

**UA**  
☎ +38 44 5375273  
info-ua@grohe.com

**USA**  
☎ +1 800 4447643  
us-customerservice@grohe.com

**VN**  
☎ +84 8 5413 6840  
info-singapore@grohe.com

**AL** **BiH** **HR** **KS**  
**ME** **MK** **SLO** **SRB**  
☎ +385 1 2911470  
adria-hr@grohe.com

**Eastern Mediterranean,  
Middle East - Africa  
Area Sales Office:**  
☎ +357 22 465200  
info@grome.com

**IR** **OM** **UAE** **YEM**  
☎ +971 4 3318070  
grohedubai@grome.com

**Far East Area Sales Office:**  
☎ +65 6311 3600  
info@grohe.com.sg