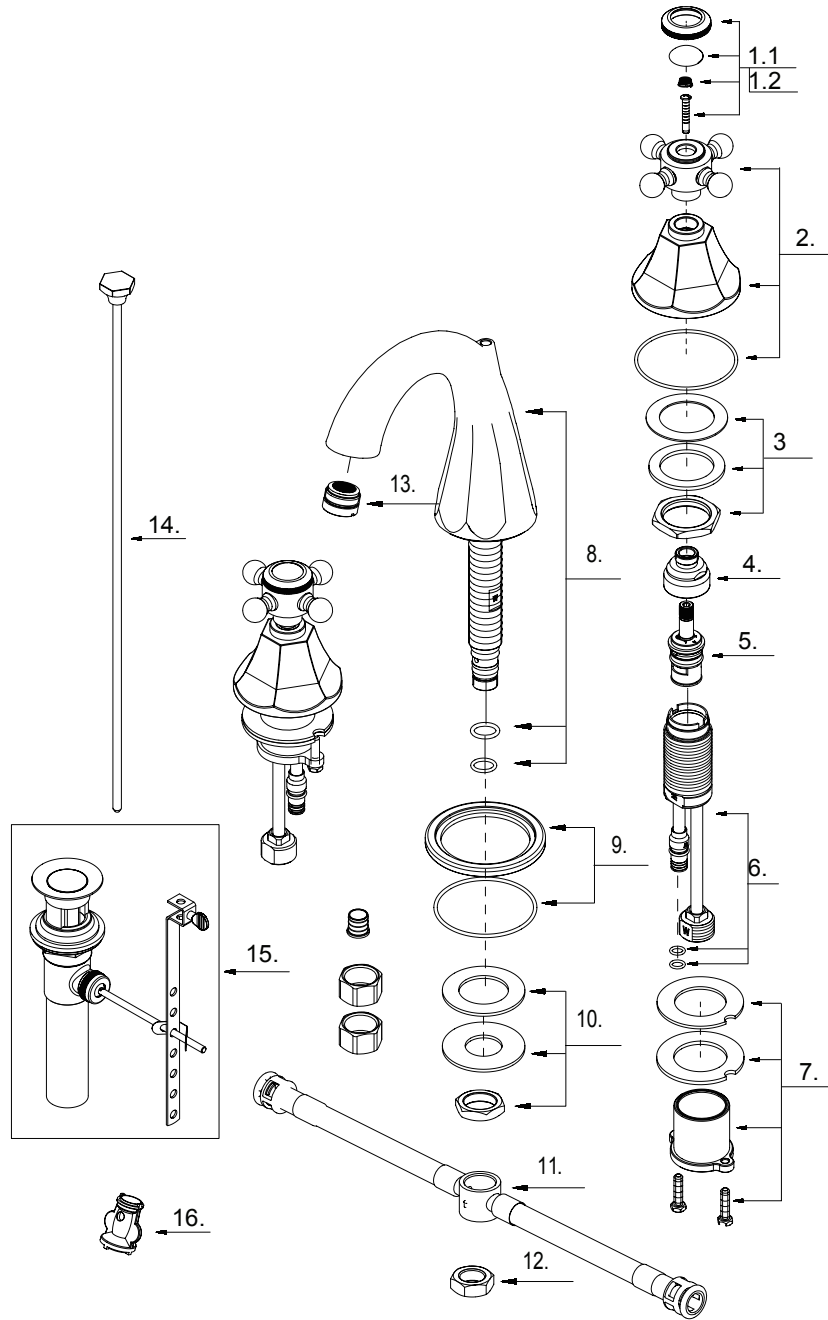


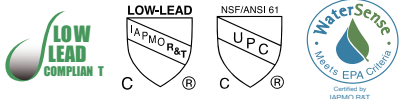
# Mirabelle®

MIRWSCBR801  
TWO HANDLE LAVATORY FAUCET  
MEZCLADORA PARA TINA LAVABO DE DOS  
ROBINET DE LAVABO À DEUX POIGNÉES



BOCA RATON®

Parts Breakdown / Listado de piezas / Liste de pièces





**MIRWSCBR801**  
**TWO HANDLE LAVATORY FAUCET**  
**MEZCLADORA PARA TINA LAVABO DE DOS**  
**ROBINET DE LAVABO À DEUX POIGNÉES**

				Part No. Numéro de pièce
NO.	Part name	Nombre de pieza	Nom de la pièce	N.º de pieza
1.1	Index Button-Cold	Indicador de temperatura-fría	Repère de température-froid	A66D655C
1.2	Index Button-Hot	Indicador de temperatura-caliente	Repère de température -chaud	A66D655H
2	Metal Handle Assembly	Ensamblaje de manija metálicas	Assemblage de manette en métal	A66E370
3	Mounting Hardware	Ferretería de montaje	Matériel de fixation	A66D387
4	Retainer Nut	Tuerca de retención	Écrou de serrage	A016026
5	Ceramic Disc Cartridge	Cartucho de disco cerámico	Cartouche à disque en céramique	MIR507071H
6	Handle Valve Body	Válvula de la manija	Corps de robinet (manette)	A661002W
7	Mounting Hardware Assembly	Ensamblaje de ferretería de montaje	Assemblage du matériel de fixation	A66D656
8	Spout Assembly	Ensamblaje de vertedor	Assemblage du bec	A666950W
9	Spout Trim Ring	Anillo ornamental del grifo	Garniture circulaire de bec	A607219
10	Mounting Hardware	Ferretería de montaje	Matériel de fixation	A603642
11	Supply Hose, 28" Tuyau	Tuyau d'alimentation d'eau	Tubo de suministro de agua	A105759N
12	Lock Nut	Contratuerca	Écrou de blocage	A009015
13	Aerator	Aireador	Brise-jet	A500026N-51-T
14	Lift Rod	Varilla de elevación	Tige de levage	A025437
15	Pop-up Assembly	Conjunto levadizo	Dispositif de vidange à bonde	A556200L
16	Wrench	Llave	Clé	A031245

**Warranty and Codes / Garantie et codes / Garantía y códigos**

All Mirabelle faucets have a lifetime limited warranty and meet the following standards: ANSI: A112.18.1M; cUPC/IAPMO listed. Installation, operating, care and maintenance instructions are included. / Todos los grifos Mirabelle tienen una garantía limitada de por vida y cumplen con las siguientes normas: ANSI: A112.18.1M; aprobado cUPC/IAPMO. Se incluyen las instrucciones de instalación, cuidado y mantenimiento. / Tous les robinets Mirabelle sont assortis d'une garantie à vie limitée et satisfont aux normes suivantes : ANSI : A112.18.1M; homologation cUPC/IAPMO. Les instructions relatives à l'installation, à l'utilisation et à l'entretien sont fournies.

Distributed Exclusively by Wolsley's North American Division, Ferguson and Wolsley Canada  
 Distribuido con exclusividad por la división Wolsley North America, Ferguson y Wolsley Canada  
 Ce produit est distribué exclusivement par Wolsley Amérique du Nord, Ferguson et Wolsley Canada

01/20/17 Rev.B