

TRANSFER VALVE TRIM KIT

Model MIRBR9005CP, MIRBR9005BN, MIRBR9005ORB, MIRBR9005PN

KIT DE REGULADOR DE LA VÁLVULA DE TRANSFERENCIA

Modelos MIRBR9005CP, MIRBR9005BN, MIRBR9005ORB, MIRBR9005PN

TROUSSE DE GARNITURE DE ROBINET DE TRANSFERT

Modèles MIRBR9005CP, MIRBR9005BN, MIRBR9005ORB, MIRBR9005PN

English

CAUTION-TIPS FOR REMOVAL OF OLD FAUCET:

Always turn off water supply before removing existing faucet or replacing any part of the faucet. Open the faucet handle to relieve water pressure and ensure that water is completely shut off.

CARE INSTRUCTIONS:

To preserve the finish of your faucet, apply non-abrasive wax. Any cleaners should be rinsed off immediately. Do not use abrasive cleaners on the faucet.

Español

PRECAUCIÓN-CONSEJOS PARA CAMBIAR LA LLAVE MEZCLADORA:

Siempre corte el suministro de agua antes de retirar el grifo actual o reemplazar cualquier pieza del mismo. Abra la llave del grifo para liberar la presión de agua y asegurar que ya no corre agua.

INSTRUCCIONES DE CUIDADO:

Para conservar el acabado que cubre las partes metálicas de su llave mezcladora, aplique cera que no sea abrasiva, como una cera para autos. Si usa algún tipo de limpiador, deberá enjuagarlo inmediatamente. Los abrasivos suaves son aceptables en acabados platinum y LifeShine.

Français

ATTENTION-SUGGESTIONS POUR ENLEVER L'ANCIEN ROBIENT:

Toujours couper l'alimentation en eau avant d'enlever ou de démonter le robinet. Ouvrir le robinet pour libérer la pression d'eau et pour s'assurer que l'alimentation en eau a bien été coupée.

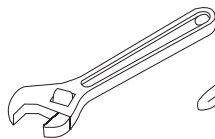
DIRECTIVES D'ENTRETINE:

Pour préserver le fini des pièces métalliques du robinet, appliquer une cire non abrasive comme une cire à voiture. Rincer immédiatement le robinet après l'avoir nettoyé avec un agent nettoyant. Les finis platinum et LifeShine peuvent être nettoyés à l'aide de produits abrasifs doux.

You may need/Usted puede necesitar/ Aticles dont vous pouvez avoir besoin



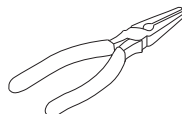
Goggles
Anteojos Protectores
Lunettes de sécurité



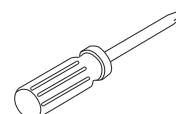
Wrench
Llave
Clé ajustable



Standard Pliers
Alicates Estándar
Pincas standard



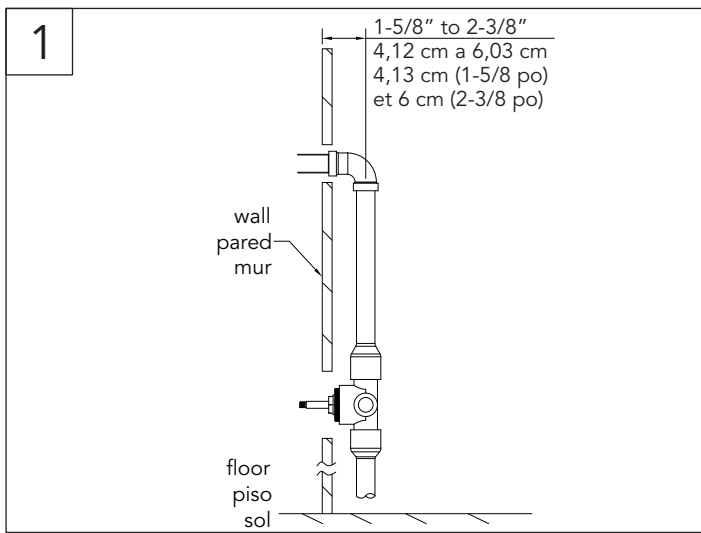
Needlenose Pliers
Pinzas de Punta Larga
Pincas à bec effilé



Phillips Head Screwdrivers
Destornillador Phillips
Tournevis cruciforme



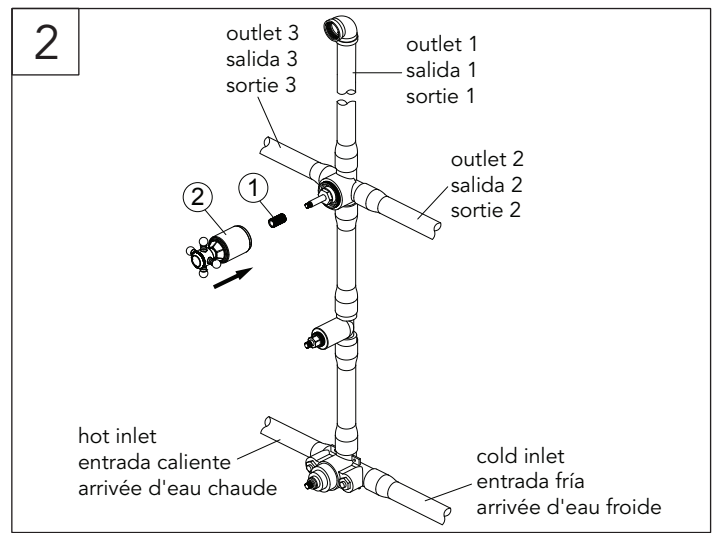
Sealant Tape
Cinta Selladora
Ruban d'étanchéité



Recommended valve depth is 1-5/8" min to 2-3/8" max from the center of the valve to the finished wall as shown.

La profundidad recomendada de la válvula es de 4,12 cm mínimo a 6,03 cm máximo, entre el centro de la válvula y la pared terminada, como se muestra.

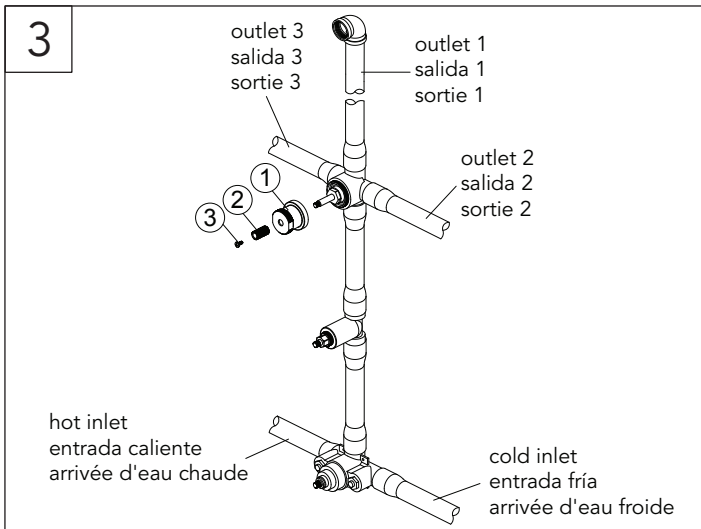
La profondeur recommandée pour le robinet est comprise entre 4,13 cm (1-5/8 po) min et 6 cm (2-3/8 po) max depuis le centre du robinet au mur fini comme illustré.



Place the brass stem extension (1) and handle (2) on valve body. Adjust handle on making water to flow from outlet 1 only position. Remove the brass stem extension and handle.

Coloca la extensión del vástago de latón (1) y la manija (2) en el cuerpo de la válvula. Ajusta la manija haciendo fluir el agua de la única posición de salida 1. Retira la extensión del vástago de latón y la manija.

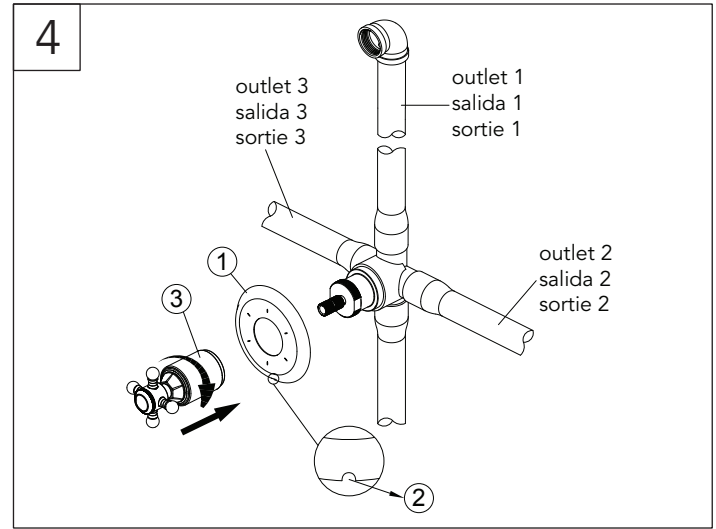
Placez la rallonge de tige en laiton (1) et la manette (2) sur le corps du robinet. Réglez la manette sur ouvert de manière à ce que l'eau ne s'écoule que de la sortie 1. Retirez la rallonge de tige en laiton et la manette.



Screw nut (1) onto thread section of valve body. Insert the brass stem extension (2) to valve body. Tighten screw (3).

Atornilla la tuerca (1) en la sección roscada del cuerpo de la válvula. Coloca la extensión del vástago de latón (2) en el cuerpo de la válvula. Aprieta el tornillo (3).

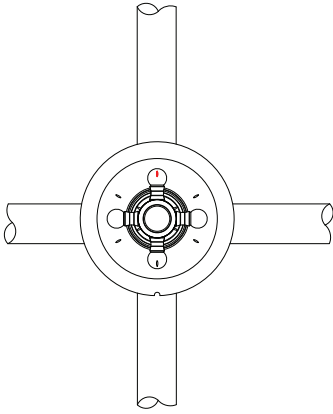
Vissez l'écrou (1) sur la section filetée du corps du robinet. Insérez la rallonge de tige en laiton (2) sur le corps du robinet. Serrez la vis (3).



Position escutcheon (1) on valve body with drain hole (2) at the bottom. Place handle onto the brass stem extension and tighten handle seat (3).

Coloca la placa decorativa (1) en el cuerpo de la válvula con el orificio de drenaje (2) en la base. Coloca la manija en la extensión del vástago de latón y aprieta el asiento de la manija (3).

Placez la rosace (1) sur le corps du robinet avec le trou d'évacuation (2) en bas. Insérez la manette sur la rallonge de tige en laiton et serrez le siège de la manette (3).



water flow from outlet 1

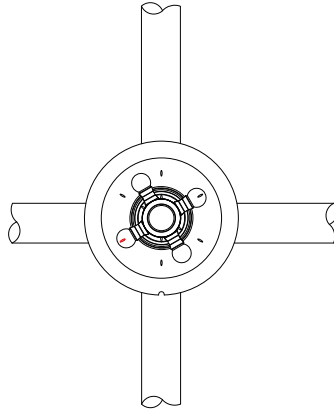
flujo de agua salida 1

l'eau s'écoule sortie 1

Fig.1

Fig.1

Fig. 1



water flow from outlet 3

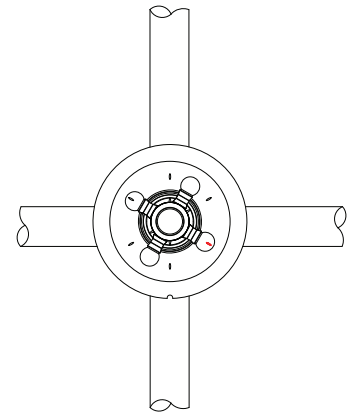
flujo de agua salida 3

l'eau s'écoule sortie 3

Fig.2

Fig.2

Fig. 2



water flow from outlet 2

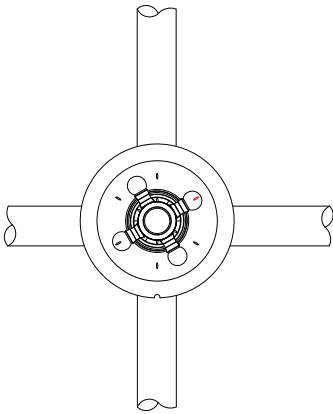
flujo de agua salida 2

l'eau s'écoule sortie 2

Fig.3

Fig.3

Fig. 3



water flow from outlet 1 & 2

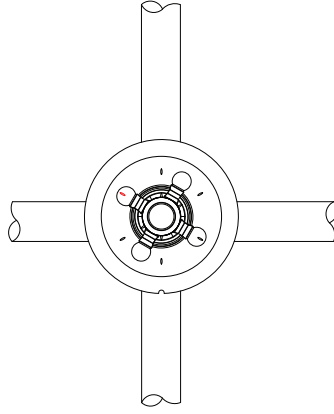
flujo de agua salida 1 & 2

l'eau s'écoule sortie 1 & 2

Fig.4

Fig.4

Fig. 4



water flow from outlet 1 & 3

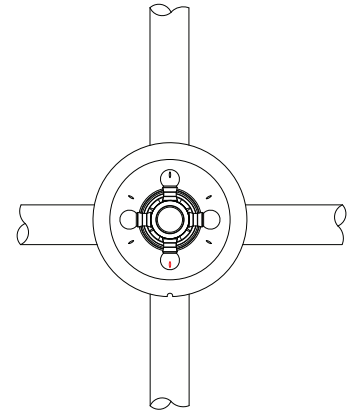
flujo de agua salida 1 & 3

l'eau s'écoule sortie 1 & 3

Fig.5

Fig.5

Fig. 5



water flow from outlet 2 & 3

flujo de agua salida 2 & 3

l'eau s'écoule sortie 2 & 3

Fig.6

Fig.6

Fig. 6

Adjust handle position to control flowing pattern.

Other position settings may or may not be used depending on the type of transfer cartridge purchased.

CALGreen cartridge (MIR6150) does not have shared positions.

Ajusta la posición de la manija para controlar el patrón de fluido.

Pueden usarse o no otras configuraciones de posición dependiendo del tipo de cartucho de transferencia comprado.

El cartucho CALGreen (MIR6150) no tiene posiciones compartidas.

Réglez la position de la manette de manière à contrôler l'écoulement.

D'autres positions de réglages peuvent être ou ne pas être utilisées selon le type de cartouche de transfert achetée.

La cartouche CALGreen (MIR6150) ne présente pas de positions en commun.