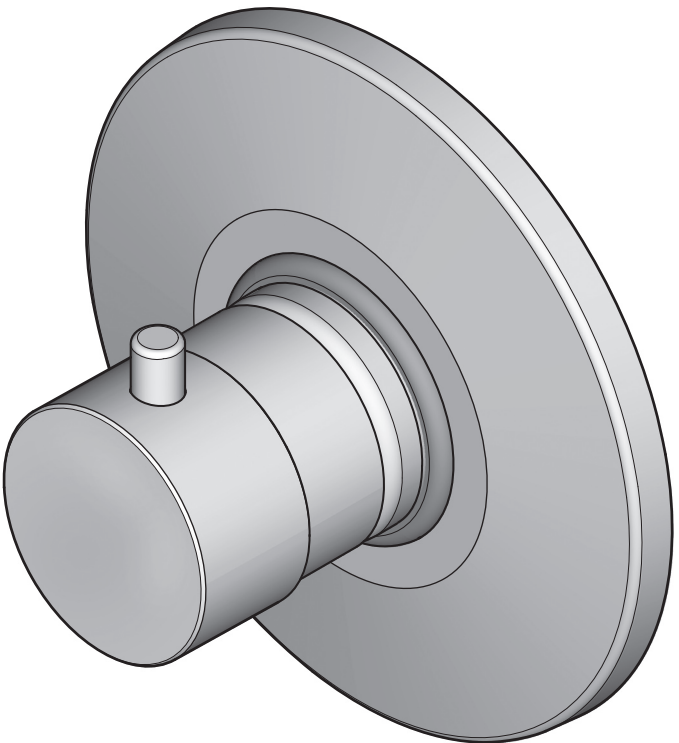


19701 DaVinci
Lake Forest, CA 92610
Phone: 1-800-Pfaucet
www.pricepfister.com

Price Pfister®

■ R78-9VU ■



TRIM FOR VOLUME CONTROL VALVE
ACABADO PARA LA VÁLVULA DE CONTROL DE VOLUMEN
GARNITURE DE SOUPAPE DE COMMANDE DE VOLUME

06-26-08 EO7290A

33668-0100

Copyright © 2008, Price Pfister, Inc.

BLACK & DECKER COMPANY

Price Pfister Lifetime Limited Mechanical & Finish Warranty Covers Finish and Function for as Long as You Own Your Home (Commercial Applications Limit the Duration of the Warranties as Provided Below)



Price Pfister provides the following Warranties for its products. Proof of Purchase may be required in order to obtain any of the benefits set forth below.

Limited Warranties: Price Pfister warrants that for as long as the original purchaser owns the home in which the Price Pfister product (the "Product"), so long as it is properly installed, the Product will be free of all defects in material and workmanship that would impair the intended and proper use of the Product. If the Product is installed in a commercial application, the above mechanical warranty shall be limited for a period of ten (10) years from the date of purchase of the Product.

Price Pfister warrants against deterioration of the Product's finish for as long as the original purchaser owns the home in which the Product is originally installed. If the Product is installed in a commercial application, the above finish warranty for Products that do not contain the Forever finish shall be limited to a period of five (5) years from the date of purchase.

Exclusive Remedy: In the event of any defect in the Product that breaches the foregoing warranties, Price Pfister, at its option, will repair or replace the defective part of the Product or repair or replacement of the Product is the exclusive remedy.

For any remedy under this warranty, Price Pfister is to be notified describing the problem. In order to notify Price Pfister and receive assistance or service under this warranty, the original purchaser may: (1) call 1-800-Pfaucet (1-800-752-8238) for a consumer service representative who can assist you; or (2) write consumer service department of Price Pfister Inc., 19701 DaVinci Lake Forest, CA 92610, and include a description of the problem, model number, your name, address, phone number and approximate date of purchase; or (3) email Price Pfister's customer service department by going to www.PricePfister.com; or (4) notify the location or distributor from which the Product was purchased. In any case, you may be required to return the Product to Price Pfister for inspection and proof of purchases may be required.

Limitations and Exclusions:

PRICE PFISTER WILL NOT BE LIABLE FOR ANY OTHER DAMAGES OR LOSSES, INCLUDING, BUT NOT LIMITED TO, INCIDENTAL AND/OR CONSEQUENTIAL DAMAGES, REGARDLESS OF THE LEGAL THEORY ASSERTED INCLUDING ANY CLAIM OF BREACH OF WARRANTY HEREUNDER OR ANY OTHER CAUSE, AND WHETHER ARISING IN CONTRACT OR IN TORT (including negligence and strict liability).

Price Pfister has the right to discontinue or modify any product at any time. Some states do not allow limitations or exclusions of incidental or consequential damages, so the above limitations or exclusions may not apply to you. This warranty gives you specific legal rights, and you may also have other rights which vary from state to state.

The above warranties do not cover damage resulting from improper maintenance, repair, cleaning or installation, misuse, abuse, alterations, accidents or Acts of God.

Price Pfister
Garantía Mecánica y sobre el Acabado Limitada de por Vida
Cubre las funciones y el acabado por el tiempo en que usted sea propietario de su casa.
(Las Aplicaciones Comerciales Limitan la Duración de las Garantías)



Price Pfister garantiza las siguientes Garantías para sus productos. Es posible que se requiera la presentación de una Prueba de compra para obtener cualquiera de los beneficios indicados a continuación.

Garantías Limitadas: Price Pfister garantiza que por el tiempo que el comprador original seproprietario de la casa en la que se instala el producto, Price Pfister ("Producto"), este Producto estará libre de todos los defectos en material y mano de obra que pueda afectar el uso proyectado y el correcto uso del Producto. Si el Producto se instala en una aplicación comercial, la garantía mecánica que aparece estará limitada a un periodo de diez (10) años a partir de la fecha de compra del Producto.

Price Pfister garantiza el acabado del Producto contra deterioro por el tiempo que el comprador original se propietario de la casa en la que el Producto se instala originalmente. Si el Producto se instala en una aplicación comercial, la garantía de acabado que aparece para Productos que no contienen el acabado "Forever" estará limitada a un periodo de cinco (5) años a partir de la fecha de compra.

Recursos exclusivos: En el caso de que haya un defecto en el producto que viole las garantías que se presentan, Price Pfister, a su opción, reparará o reemplazará la parte defectuosa del Producto. La reparación o el reemplazo del Producto es el recurso exclusivo.

Para todo recurso con respecto a esta garantía, Price Pfister deberá ser notificado con una descripción del problema. Para notificar a Price Pfister y recibir ayuda o servicio bajo esta garantía, el comprador original puede: (1) llamar al 1-800-Pfaucet (1-800-752-8238) para hablar con un representante de servicio al cliente que lo pueda ayudar; o (2) escribir al departamento de servicio al consumidor, c/o Price Pfister Inc., 19701 DaVinci Lake Forest, CA 92610 U.S.A., incluir una descripción del problema, el número del modelo, su nombre, dirección, número de teléfono y fecha aproximada de compra; o (3) enviar un correo electrónico al departamento de servicio al cliente de Price Pfister entrando en la página web www.PricePfister.com; o (4) avisar al distribuidor en el momento de compra del Producto. En cualquier caso, puede ser requerido el envío del Producto a Price Pfister para su inspección y es posible que se requiera la presentación de una prueba de compra.

Limitaciones y Exclusiones:

PRICE PFISTER NO SE HAVÁ RESPONSABLE DE NINGUN OTRO DAÑO O PERJUICIO, INCLUYENDO PEROS NOSTRA LIMITADO A DAÑOS INCIDENTALES Y NO CONSECUTIVOS SIN IMPORTAR LA TEORÍA LEGAL AL AQUESES AL QUE SE INCLUYE, INCLUYENDO TODOS LOS RECLAMOS O VIOLACION DE LA GARANTÍA PRESENTE O CLAUQUER OTRA CAUSA, Y VA SEAN COMO RESULTADO DE LA LEY CONTRA ACTUAL O LA DE ANTECEDENTES (incluyendo negligencia y responsabilidad estricta).

Price Pfister tiene el derecho de discontinuar o modificar cualquier producto o cualquier momento. Ciertos estados no permiten limitaciones o exclusiones de daños incidentales o consecutivos, de manera que es posible que las limitaciones o exclusiones que se presentan no correspondan en su caso. Esta garantía da origen a derechos legales específicos y es posible que usted también tenga otros derechos que difieren entre un estado y otro.

Las garantías que se presentan cubren daños y perjuicios causados como resultado de mantenimiento, reparaciones, limpieza o instalación inadecuados, mal uso, abuso, alteraciones, accidentes o causas de fuerza mayor.

Price Pfister
Une garantie limitée à vie pour ce qui est de l'aspect métrique et de la finition, tant et aussi longtemps que vous serez propriétaire de votre domicile.
(Garantie limitée en cas d'utilisation commerciale voir ci-dessous)



Veuillez noter que une preuve d'achat peut être requise en cas de recours au titre de la garantie.

Garantie limitée: Tant et aussi longtemps que l'acheteur sera propriétaire du domicile dans lequel le produit Price Pfister a été installé, nous lui garantissons que ce dernier sera exempt de tout défaut de matériau ou de main d'œuvre pouvant en entraver l'utilisation correcte et le bon usage. Dans le cas de produits d'utilisation commerciale, la garantie mécanique ci-dessus est restreinte à une période de dix (10) ans.

Par ailleurs, tant et aussi longtemps que l'acheteur sera propriétaire du domicile dans lequel le produit Price Pfister a été installé, nous lui garantissons un article dont la finition ne pourra se détériorer. Dans le cas de produits d'utilisation commerciale qui ne comportent pas la finition "Forever", la garantie est restreinte à une période de cinq (5) ans.

Recours exclusif: En cas de défaut du produit relevant de la garantie, le fabricant pourra, à son discrétion, réparer ou remplacer la partie défectueuse. Cette mesure constitue un recours exclusif.

Pour tout recours au titre de la garantie, les clients doivent communiquer avec le fabricant pour lui faire part du problème. L'acheteur d'origine peut: (1) composer le 1-800-752-8238 pour parler à un représentant qui l'assistera; (2) écrire au service à la clientèle: Price Pfister Inc., 19701 DaVinci, Lake Forest, CA 92610 U.S.A., et fournir une explication du problème, en précisant le numéro de modèle, son nom, son adresse et son numéro de téléphone, ainsi que la date et l'achat approximative; (3) communiquer par courrier électronique avec le service à la clientèle en utilisant le site www.PricePfister.com; ou (4) aviser le détaillant qui a vendu le produit. On peut être obligé de retourner le produit au fabricant, et une preuve d'achat peut être exigée.

Limitations et exclusions:

PRICE PFISTER NE SERA RESPONSABLE DES AUTRES DOMMAGES OU PERTES, Y COMPRIS DES DOMMAGES INDIRECTS, INDETERMINABLES DE TOUTE THEORIE JURIDIQUE, Y COMPRIS TOUT RECLAMATION SELON LA LOI, QUELLE QU'ELLE SOIT, EN VERTU DE LA LOI DE GARANTIE, QUE CE SOIT PAR KAMPORI A UN CONTRAT OU PAR VOIE DE NEGOCIATION (ce qui comprend la négligence et la responsabilité stricte).

Price Pfister se réserve le droit de discontinuer ou de modifier un produit en tout temps. Certaines provinces ne permettent pas l'exclusion ou la limitation des dommages indirects, de sorte que la limitation énoncée peut ne pas s'appliquer. La présente garantie octroie aux clients certains droits et offre juridiques, et ceux-ci pourraient en avoir d'autres, selon la province où ils habitent.

La garantie ne s'applique pas aux dommages résultant d'un entretien, d'un nettoyage, ou d'une installation fautivement effectués, ou encore d'usages fautifs, d'abus, de modifications, d'accidents ou de catastrophes naturelles.

English: Thank you for purchasing this Price Pfister product. All Price Pfister products are carefully engineered, and factory tested to provide long trouble-free use under normal conditions. This product is easy to install using basic tools and our easy to follow illustrated instructions. If you have any questions regarding your product installation call 1-800-Pfaucet (1-800-732-8238).

1 English: BEFORE PROCEEDING

WARNING: Read all the instructions completely before proceeding. Price Pfister recommends calling a professional if you are uncertain about installing this product!

This product should be installed in accordance with all local and state plumbing and building codes.

WARNING: This product has been designed for use with the Price Pfister 14-300 series volume control valve. It will not work with any other product. Please review the 14-300 series volume control valve installation instructions before installing this product.

2 English: SHUT OFF WATER SUPPLY

Locate water supply inlets and shut off the water supply valves. These are usually found near the water meter. If you are replacing an existing unit, remove the old unit and clean the mounting surface thoroughly.

Español: Le agradecemos su compra de este producto Pfister. Todos los productos Pfister se diseñan cuidadosamente y se prueban en fábrica para suministrar un uso sin problemas bajo condiciones normales. Este producto es fácil de instalar utilizando herramientas básicas y nuestras instrucciones con gráficos fáciles de seguir. Si tiene cualquier pregunta acerca de la instalación de su producto llame al 1-800-Pfaucet (1-800-732-8238).

1 Español: ANTES DE PROCEDER

ADVERTENCIA: Lea todas las instrucciones antes de proseguir. ¡Price Pfister recomienda llamar a un profesional si tiene dudas sobre la instalación de este producto!

Este producto debe instalarse de acuerdo con todos los códigos locales y estatales de plomería y construcción.

ADVERTENCIA: Este producto fue diseñado para usarse con la válvula de control de volumen Price Pfister Serie 14-300. No funcionará con ningún otro producto. Sírvase examinar las instrucciones de instalación de la válvula de control de volumen Serie 14-300 antes de instalar este producto.

2 Español: CIERRE EL SUMINISTRO DE AGUA

Localice las cañerías de entrada del agua y cierre las válvulas de suministro. Generalmente se encuentran cerca del medidor de agua. Si está reemplazando una unidad existente, retire la unidad vieja y limpie bien la superficie de montaje.

Français : Merci d'avoir acheté ce produit Price Pfister. Tous les produits Price Pfister sont fabriqués avec soin et contrôlés à l'usine pour offrir une longue durée de service sans problème dans des conditions d'utilisation normales. Il est facile de poser ce produit à l'aide d'un outillage de base et de nos illustrations très claires. Pour toute question concernant la pose de ce mitigeur de salle de bain, appeler le 1-800-Pfaucet (1-800-732-8238).

1 Français : AVANT DE COMMENCER

AVERTISSEMENT : veuillez lire toutes les instructions avant de commencer l'installation. Price Pfister vous conseille d'appeler un professionnel si vous avez des doutes quant à l'installation de ce produit !

Ce dernier doit être installé conformément aux réglementations locales et étatiques régissant le bâtiment et la plomberie.

AVERTISSEMENT : Ce produit doit être utilisé avec soupape de commande de volume 14-300 series de Price Pfister. Il ne fonctionne avec aucun autre produit. Veuillez consulter les instructions d'installation de soupape de commande de volume 14-300 avant d'installer ce produit.

2 Français : COUPURE DE L'ALIMENTATION EN EAU

Repérez les tuyaux d'alimentation en eau et fermez les robinets d'alimentation. Ces derniers se trouvent généralement à côté du compteur d'eau. Si vous remplacez une unité existante, commencez par déposer cette dernière et nettoyez soigneusement la surface de montage.

3 English: TOOLS RECOMMENDED

- PTFE plumber's tape or thread sealant
- Flashlight
- Philips head screwdriver
- Cloth
- Pliers
- Adjustable wrench

Additional tools may be required.

3 Español: HERRAMIENTAS RECOMENDADAS

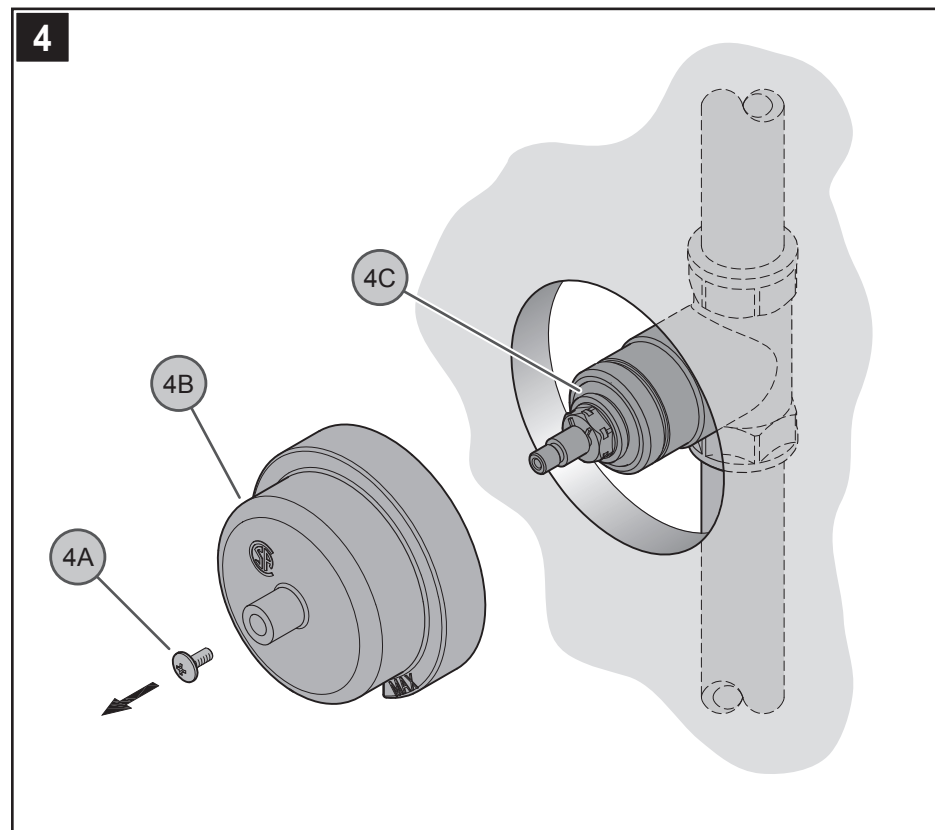
- Cinta para plomero o sellador para roscas de PTFE
- Linterna
- Destornillador Phillips
- Paño
- Alicates
- Llave ajustable

Las herramientas adicionales pueden ser requeridas.

3 Français : OUTILS RECOMMANDÉS

- Ruban pour tuyau en PTFE ou Mastic de filetage
- Lampe torche
- Tournevis Phillips
- Chiffon
- Pincès
- Clé réglable

Des outils additionnels peuvent être exigés.



4 English: PLASTERGUARD REMOVAL

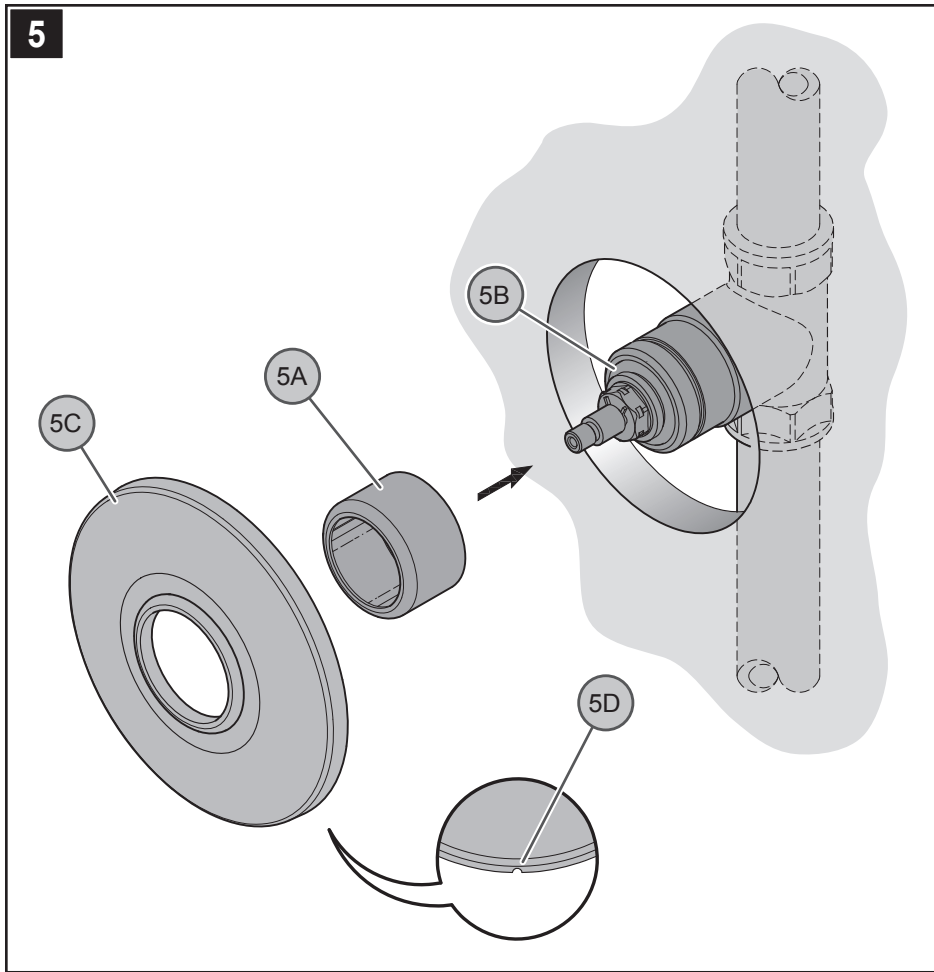
Remove Screw (4A), and Plasterguard (4B) from Valve Body (4C).

4 Español: RETIRO DE LA CUBIERTA PROTECTORA PARA YESO

Quite el tornillo (4A), y la cubierta protectora para yeso (4B) de la válvula (4C).

4 Français : RETRAITE DE LE PARE-PLÂTRE

Retirer la vis (4A) et le pare-plâtre (4B) de la valve (4C).



5 English: FLANGE ATTACHMENT

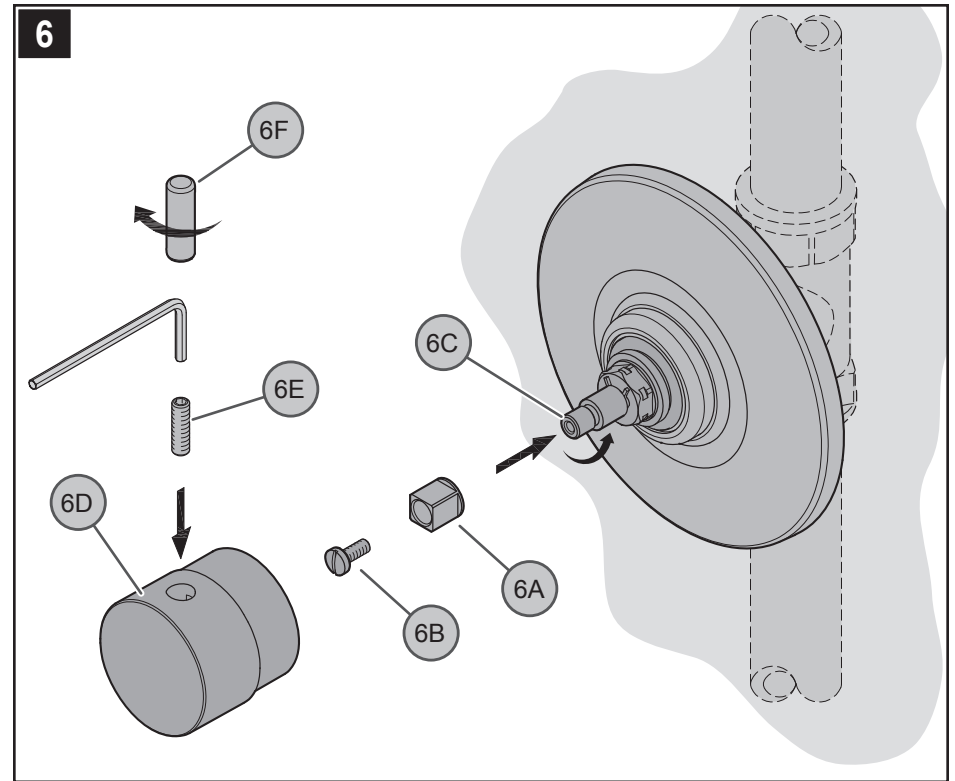
Place Retainer Sleeve (5A) onto Valve Body (5B). Position Flange (5C) on Valve (5B) with Drain Hole (5D) at the bottom. Slide Flange (5C) tight until it is snug to finished wall surface.

5 Español: CÓMO COLOCAR EL REBORDE PARA ACABADO

Coloque el manguito para retención (5A) sobre el cuerpo de válvula (5B). Coloque el reborde (5C) en la válvula (5B) con el agujero para drenaje (5D) en la parte inferior. Coloque el reborde (5C) firmemente hasta que la brida quede ajustada contra la superficie de la pared acabada en la pared.

5 Français : MONTAGE DE LA BRIDE DE GARNITURE

Placez le manchon de retenue (5A) sur le corps de valve (5B). Positionner la bride (5C) sur le mitigeur (5B) en plaçant le trou de vidange (5D) en bas. Glissez la bride (5C) fortement jusqu'à ce que soit fermement ajustée à la surface finie du mur.



6 English: HANDLE KNOB ATTACHMENT

Place Stem Extender (6A) onto the Valve Stem (6C) and secure with Screw (6B). With Valve Stem (6C) set at full counterclockwise position (Closed Position), place and align Handle Knob (6D) onto Valve Stem (6C). Secure with Set Screw (6E). Thread Button (6F) into Handle Knob (6D) as shown.

7 English: UNIT START UP

Turn on hot and cold water supplies, and check all connections for leaks.

6 Español: CÓMO COLOCAR LA PERILLA DE LA MANIJA

Ponga la extensión del vástago (6A) en el vástago de la válvula (6C) y asegure con el tornillo de presión (6B). Con el vástago de válvula (6C) girado al máximo en el sentido contrario a las agujas del reloj (Posición Cerrada), coloque y alinee la perilla de la manija (6D) en el vástago de válvula (6C). Asegure con el tornillo para ajuste (6E). Rosque el botón de cubierta (6F) en el vástago de manija (6D) según lo demostrado.

7 Español: ACTIVACIÓN DE LA UNIDAD

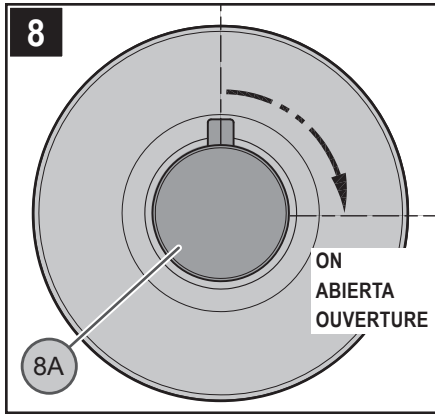
Active el suministro de agua fría así como el de agua caliente, verifique que no hay fugas.

6 Français : COMMENT PLACER LE BOUTON DE LA POIGNÉE

Placez la rallonge de tige (6A) sur la tige du mitigeur (6C) et fixez avec la vis de réglage (6B). Tournez la tige d'ajustement de valve (6C) dans le sens des antihoraires d'une montre jusqu'au bout (Position Fermée), placez et alignez le bouton de poignée (6D) sur la tige d'ajustement de valve (6C). Fixez avec les vis de pression (6E). Filetez le bouton (6F) sur le bouton de poignée (6D) comme montré.

7 Français : MISE EN SERVICE DE L'APPAREIL

Ouvrir les arrivées d'eau chaude et d'eau froide et contrôler l'étanchéité de tous les branchements.



8 English: VALVE FUNCTION

By rotating Handle (8A) slightly clockwise, the valve will be activated allowing water to flow. The water flow will increase by continuing to rotate Handle (8A) in a clockwise direction.

8 Español: FUNCIONAMIENTO DE LA VÁLVULA

Al girar un poco la manija (8A) en el sentido a las agujas del reloj, la válvula se activará y permitirá el flujo de agua. El flujo de agua aumentará al continuar girando la manija (8A) en el sentido a las agujas del reloj.

8 Français : FONCTIONNEMENT DU MITIGEUR

Lorsqu'on tourne légèrement la poignée (8A) dans le sens horaire, active le robinet pour permettre à l'eau de couler. Le débit augmente au fur et à mesure que l'on en continuant à tourner la poignée (8A) dans le sens horaire.

⚠ English: CAUTION: Maintenance

DISASSEMBLY:

1. Replacement parts may be available at the store where you purchased your faucet.
2. When replacement parts are not available, please write or call Price Pfister Consumer Service.
3. **Always turn off water and relieve pressure before working on your faucet.**

⚠ NOTE: Trim Care

CLEANING INSTRUCTIONS: For all Handles and decorative finishes, use only a soft damp cloth to clean and shine. Use of polish, detergents, abrasive cleaners, organic solvents or acid may cause damage. **Use of other than a soft damp cloth will nullify our warranty!**

SPECIAL TRIM: Trim products which contain Porcelain or other similar substance are not acceptable for public areas or Commercial use. Installation of Said Trim is at Users Risk!

⚠ Español: PRECAUCIÓN: Mantenimiento

CÓMO DESARMAR:

1. El almacén donde compró su grifo podría tener repuestos disponibles.
2. Cuando no hay repuestos disponibles, sírvase escribir o llamar al departamento de servicio al consumidor de Price Pfister.
3. **Siempre antes de efectuar algún trabajo en su grifo, cierre el agua y elimine la presión.**

⚠ NOTA: Cuidado del Acabado

INSTRUCCIONES PARA LIMPIEZA: Para limpiar y hacer brillar las manijas y el acabado decorativo use solamente un paño suave y húmedo. El uso de pulidores, detergentes, limpiadores abrasivos, solventes orgánicos o ácidos puede provocar daños. **¡El uso de algo más que un paño suave y húmedo invalida nuestra garantía!**

ACABADOS ESPECIALES: Los productos con acabados que contienen porcelana u otras sustancias similares no son aceptables para áreas públicas ni para usos comerciales. ¡Su instalación bajo tales circunstancias es bajo el riesgo del usuario!

⚠ Français : ATTENTION : entretien

DÉMONTAGE :

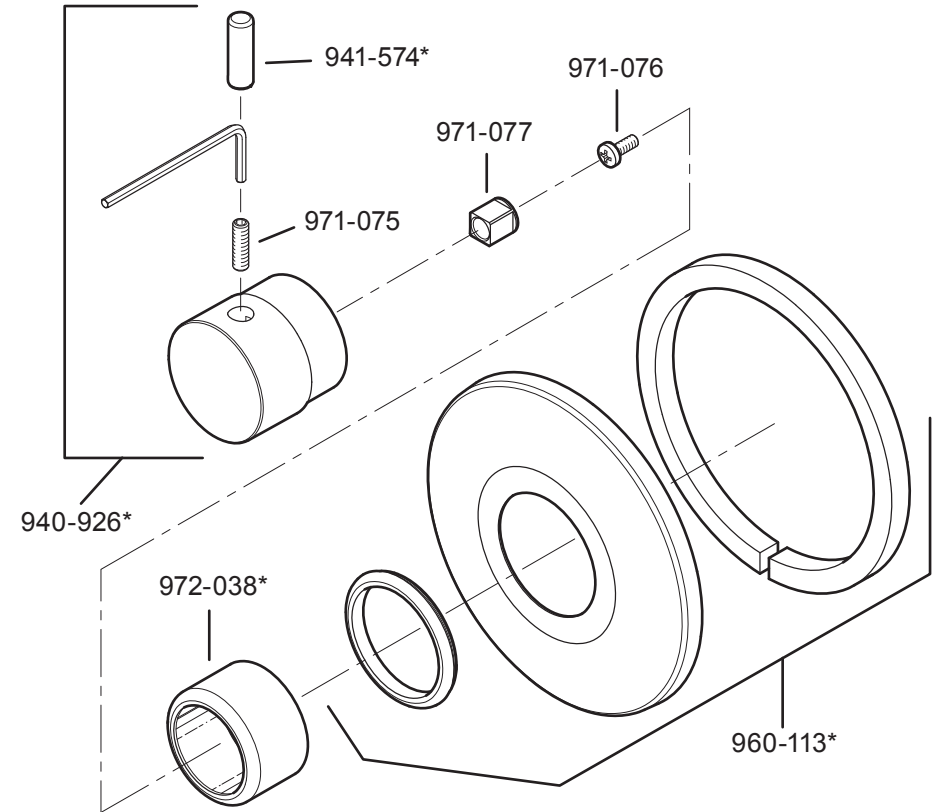
1. Il se peut que les pièces de rechange soient disponibles dans le magasin dans lequel le mélangeur a été acheté.
2. Lorsque des pièces de rechange ne sont pas disponibles, bien vouloir contacter le département du service après-vente de Price Pfister par courrier ou par téléphone.
3. **Toujours couper les arrivées d'eau et dépressuriser avant de travailler sur le mélangeur.**

⚠ REMARQUE : entretien des garnitures

INSTRUCTIONS DE NETTOYAGE : N'utiliser qu'un chiffon humide pour nettoyer et polir toutes les manettes et ornements décoratives. L'utilisation de pâte à polir, de détergents, de produits nettoyants abrasifs, de solvants organiques ou d'acide peut endommager ces pièces. **L'utilisation d'autre chose qu'un chiffon humide annulera la garantie !**

GARNITURES SPÉCIALES : les garnitures contenant de la porcelaine ou une autre substance similaire ne sont pas acceptables dans les lieux publics ou les établissements commerciaux. La pose de telles garnitures se fait aux risques de l'utilisateur.

• R78-9VU •



	English	Español	Français
*	Letter Designates Finish	La Letra Indica el Terminado	La Lettre Designe La Fini
A	Polished Chrome	Cromo Pulido	Chrome Poli
J	PVD Brushed Nickel	PVD Niquel Cepillado	PVD Nickel Brosse
Y	Tuscan Bronze	Bronce Toscano	Bronze Le Toscan



1-800-PFAUCET (1-800-732-8238)

For Toll-Free Pfaucet information call
1-800-PFAUCET (1-800-732-8238) or visit www.pricepfister.com

- Installation Support
- Care and Warranty Information

Español:

Para obtener información mediante llamadas gratis, llame al 1-800-PFAUCET (1-800-732-8238) o visite www.pricepfister.com

- Apoyo a instaladores
- Información sobre cuidado y garantías

Français:

Pour les renseignements concernant le service sans frais de Pfaucet, appelez 1-800-PFAUCET (1-800-732 8238) appel ou visite www.pricepfister.com

- Assistance à l'installation
- Informations sur l'entretien et la garantie