

Record your model number below for future reference:

Consigner le numéro de modèle ci-dessous pour toute référence ultérieure:

Apunte abajo su número de modelo para referencia futura:

For service parts information, visit www.kohler.com/serviceparts.

For care and cleaning and other information, visit www.us.kohler.com.

Pour tout renseignement sur les pièces de rechange, visitez www.kohler.com/serviceparts.

Pour tout renseignement sur l'entretien, le nettoyage et autre, visitez www.us.kohler.com.

Para información sobre piezas de repuesto, visite www.kohler.com/serviceparts.

Para el cuidado y la limpieza y otra información, visite www.us.kohler.com.

CAUTION: Risk of injury.
 Vitreous china can break and chip. Handle vitreous china products very carefully. Do not overtighten bolts and nuts.

ATTENTION: Risque de blessures.
 La porcelaine vitrifiée peut se briser et s'écailler. Manipuler les produits en porcelaine vitrifiée avec extrême précaution. Ne pas serrer les boulons et les écrous excessivement.

PRECAUCIÓN: Riesgo de lesiones.
 La porcelana vitrificada se puede romper y desportillar. Maneje con cuidado los productos de porcelana vitrificada. No apriete demasiado los pernos y las tuercas.

1 Remove the old toilet, T-bolts, and wax ring. Inspect and repair the water supply and waste flange. If the toilet will not be installed right away, temporarily plug the waste flange with a rag.

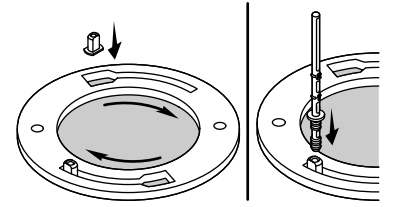
Retirer l'ancienne toilette, les boulons en T, et l'anneau de cire. Inspecter et réparer l'alimentation en eau et la bride d'évacuation. Si les W.C. ne sont pas installés immédiatement, boucher temporairement la bride d'évacuation avec un chiffon.

Retire el inodoro viejo, los pernos en T y el anillo de cera. Revise y repare el suministro de agua y la brida del desagüe. Si el inodoro no se va a instalar de inmediato, tape temporalmente la brida de desagüe con un trapo.

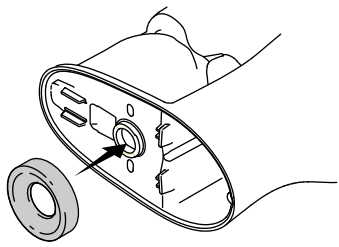
2 Insert the nuts in the flange. Insert a depth gauge firmly into each nut.

Insérer les écrous dans la bride. Insérer fermement une jauge d'épaisseur dans chaque écrou.

Introduzca las tuercas en la brida. Introduzca con firmeza un calibrador de profundidad en cada tuerca.



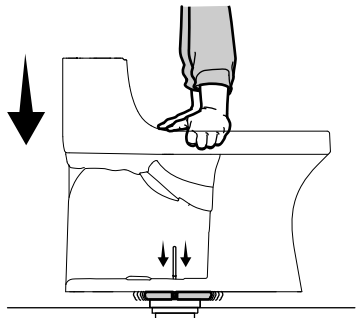
3 Install the wax ring. Install the wax ring. Instale el anillo de cera.



4 Carefully lower the toilet onto the flange, holes aligned with the depth gauges.

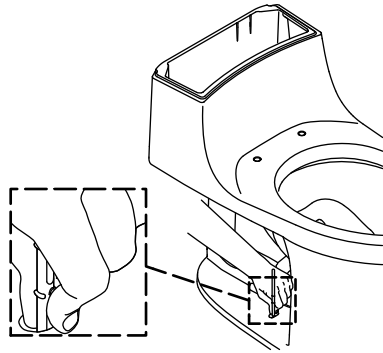
Abaisser avec précaution la toilette sur la bride, trous alignés avec les jauges d'épaisseur.

Baje con cuidado el inodoro a la brida con los orificios alineados con los calibradores de profundidad.



5 Grip the depth gauge even with the top edge of the hole.

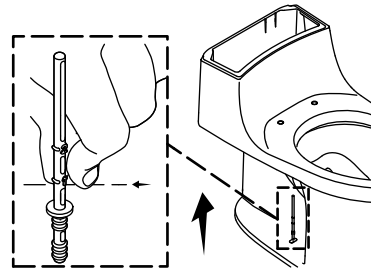
Tenir la jauge d'épaisseur à égalité du bord supérieur du trou. Sujete el calibrador de profundidad parejo con el borde superior del orificio.



6 Keeping your fingers in place, remove the depth gauges. Note the location of your fingers.

Garder les doigts en place et retirer les jauges d'épaisseur. Noter l'emplacement des doigts.

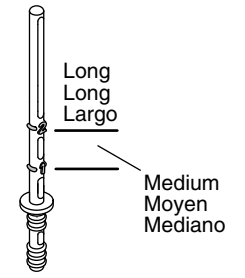
Sin mover sus dedos de donde están, retire los calibradores de profundidad. Fíjese en el lugar donde están sus dedos.



7 If your fingers were above #2 use the long bolt or between #2 and #1 use the medium bolt.

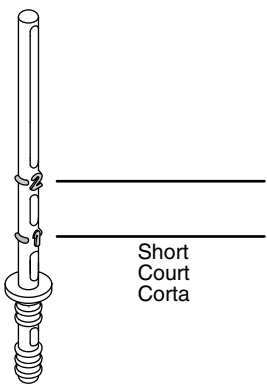
Si les doigts étaient au-dessus du no. 2, utiliser le boulon long, ou s'ils étaient entre le no. 2 et le no. 1, utiliser le boulon moyen.

Si sus dedos están sobre el #2 use el perno largo, y si están entre el #2 y el #1 use el perno mediano.



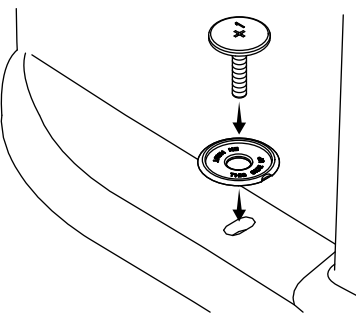
8 If your fingers were below #1 use the short bolt.

Si les doigts étaient au-dessous du no. 1, utiliser le boulon court. Si sus dedos están debajo del #1 use el perno corto.



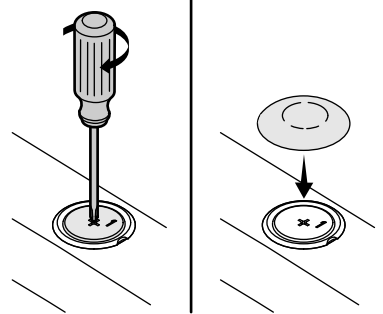
9 Install the washers and bolts.

Installer les rondelles et les boulons. Instale las arandelas y los pernos.



10 Tighten the bolts. Install the cap.

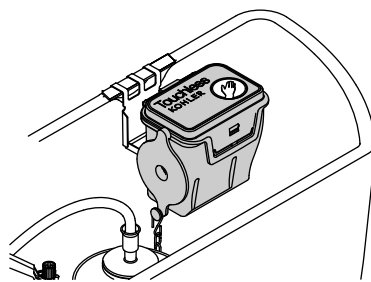
Serrer les boulons. Installer le capuchon. Apriete los pernos. Instale la tapa.



11 Install the touchless flushing system following the provided instructions.

Installer le système de chasse touchless conformément aux instructions fournies.

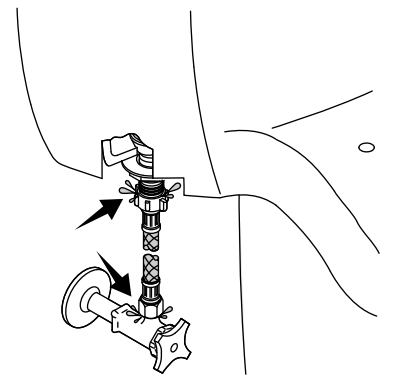
Instale el sistema de descarga sin contacto de acuerdo a las instrucciones provistas.



12 Connect the water supply. Check for leaks.

Connecter l'arrivée d'eau. Vérifier l'étanchéité.

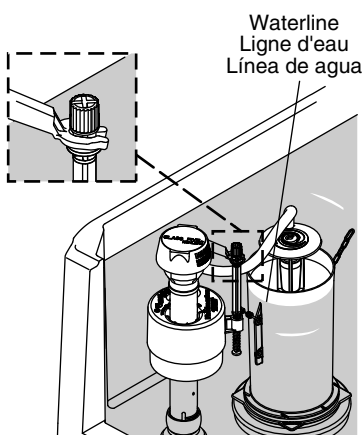
Conecte el suministro de agua. Verifique que no haya fugas.



13 Adjust the water level. Flush the toilet.

Ajuster le niveau d'eau. Passer la chasse.

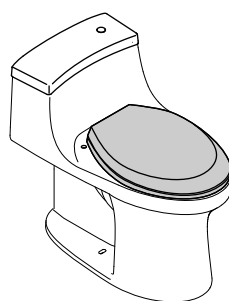
Ajuste el nivel de agua. Accione la descarga del inodoro.



14 Install the seat following the seat instructions.

Installer le siège conformément aux instructions du fabricant.

Instale el asiento de acuerdo a las instrucciones para el asiento.



<p>Troubleshooting</p> <p>Poor flush or no flush.</p> <ol style="list-style-type: none"> 1. Ensure that the tank vessel has had time to fill. 2. Ensure the hose is correctly installed. 3. Clean under the bowl rim. 4. Fully open the water supply stop. 5. Plunge the bowl, auger the trap, and auger the drain to clear any blockage. 6. Tighten the trip lever nut by turning counterclockwise. 7. Hook the plunger arm over the trip lever arm. 8. Reset the gap between the actuator and the plunger arm. 9. Clean the supply screen with a brush. Replace the screen if necessary. Phone 1-800-533-3450 (English) or 1-844-488-0669 (Spanish) for assistance. 10. Clean or replace the flow regulator if necessary. 11. Replace inlet components if necessary. Phone 1-800-533-3450 (English) or 1-844-488-0669 (Spanish) for assistance. 12. Refer to installer/dealer for assistance. <p>Bowl water flows continuously or tank fill water will not shut off.</p> <ol style="list-style-type: none"> 1. Replace the lower supply group (refer to installer/dealer for assistance). <p>For additional assistance or for service and warranty on the Sloan Flushmate® vessel, refer to the Sloan Flushmate® Owner's Service Manual supplied with the tank. Phone 1-800-533-3450 (English) or 1-844-488-0669 (Spanish).</p>	<p>Dépannage</p> <p>Mauvaise chasse ou aucune chasse.</p> <ol style="list-style-type: none"> 1. S'assurer que la cuvette du réservoir a eu assez de temps pour se remplir. 2. S'assurer que le tuyau est installé correctement. 3. Nettoyer le dessous du rebord de la cuvette. 4. Ouvrir complètement l'alimentation en eau. 5. Immerger la cuvette, dégorger le siphon et le drain pour les déboucher. 6. Serrer l'écrou du levier de déclenchement en le tournant dans le sens contraire des aiguilles d'une montre. 7. Accrocher le bras du plongeur par-dessus le bras du levier de déclenchement. 8. Réajuster l'écart entre l'actionneur et le bras du plongeur. 9. Nettoyer la grille d'alimentation avec une brosse. Remplacer la grille si nécessaire. Appeler le 1-800-533-3450 (anglais) ou le 1-844-488-0669 (espagnol) pour obtenir de l'aide. 10. Nettoyer ou remplacer le régulateur de débit le cas échéant. 11. Remplacer les composants de l'orifice d'entrée le cas échéant. Appeler le 1-800-533-3450 (anglais) ou le 1-844-488-0669 (espagnol) pour obtenir de l'aide. 12. Contacter l'installateur/le concessionnaire pour obtenir de l'aide. <p>L'eau de la cuvette coule continuellement ou l'eau de remplissage du réservoir ne s'arrête pas.</p> <ol style="list-style-type: none"> 1. Remplacer le groupe d'alimentation inférieur (consulter l'installateur/le concessionnaire pour obtenir de l'aide). <p>Pour obtenir de l'aide supplémentaire ou pour un entretien et une garantie sur la cuvette Sloan Flushmate®, se reporter au manuel d'entretien pour le propriétaire Sloan Flushmate® fourni avec le réservoir. Appeler le 1-800-533-3450 (anglais) ou le 1-844-488-0669 (espagnol).</p>	<p>Guía para resolver problemas</p> <p>Descarga ineficiente o no descarga.</p> <ol style="list-style-type: none"> 1. Asegúrese de que el recipiente del tanque haya tenido suficiente tiempo para llenar. 2. Asegúrese de que la manguera esté correctamente instalada. 3. Limpie por debajo del borde de la taza. 4. Abra completamente la llave de paso del agua. 5. Para eliminar las obstrucciones que pueda haber, utilice una bomba destapacaños en la taza, y utilice una sonda destapadora en la trampa y en el desagüe. 6. Apriete la tuerca de la palanca de descarga girándola hacia la izquierda. 7. Enganche el brazo del émbolo sobre el brazo de la palanca de descarga. 8. Restablezca la separación entre el accionador y el brazo del émbolo. 9. Limpie la rejilla del suministro con un cepillo. Reemplace la rejilla de ser necesario. Llame al 1-800-533-3450 (inglés) o al 1-844-488-0669 (español) para obtener ayuda. 10. Limpie o reemplace el regulador del flujo, si es necesario. 11. Reemplace los componentes de entrada si es necesario. Llame al 1-800-533-3450 (inglés) o al 1-844-488-0669 (español) para obtener ayuda. 12. Para más asistencia, consulte con el instalador o distribuidor. <p>El agua de la taza fluye continuamente o no se cierra el agua de llenado del tanque.</p> <ol style="list-style-type: none"> 1. Reemplace el grupo de suministro inferior (consulte al instalador o distribuidor para obtener ayuda). <p>Para más asistencia o para servicio y garantía del recipiente Sloan Flushmate®, consulte el manual de servicio del propietario de Sloan Flushmate® provisto con el tanque. Llame al 1-800-533-3450 (inglés) o al 1-844-488-0669 (español).</p>
<p>For service parts information, visit www.kohler.com/serviceparts.</p> <p>For care and cleaning and other information, visit www.us.kohler.com.</p>	<p>Pour tout renseignement sur les pièces de rechange, visitez www.kohler.com/serviceparts.</p> <p>Pour tout renseignement sur l'entretien, le nettoyage et autre, visitez www.us.kohler.com.</p>	<p>Para información sobre piezas de repuesto, visite www.kohler.com/serviceparts.</p> <p>Para el cuidado y la limpieza y otra información, visite www.us.kohler.com.</p>
<p>ONE-YEAR LIMITED WARRANTY</p> <p>KOHLER plumbing products are warranted to be free of defects in material and workmanship for one year from date of installation.</p> <p>Kohler Co. will, at its election, repair, replace or make appropriate adjustment where Kohler Co. inspection discloses any such defects occurring in normal usage within one (1) year after installation. Kohler Co. is not responsible for removal or installation costs. Use of in-tank toilet cleaners will void the warranty.</p> <p>To obtain warranty service contact Kohler Co. either through your Dealer, Plumbing Contractor, Home Center or E-tailer, or by writing Kohler Co., Attn.: Customer Care Center, 444 Highland Drive, Kohler, WI 53044, USA, or by calling 1-800-4-KOHLER (1-800-456-4537) from within the USA and Canada, and 001-800-456-4537 from within Mexico, or visit www.kohler.com within the USA, www.ca.kohler.com from within Canada, or www.mx.kohler.com in Mexico.</p> <p>IMPLIED WARRANTIES INCLUDING THAT OF MERCHANTABILITY AND FITNESS FOR A PARTICULAR PURPOSE ARE EXPRESSLY LIMITED IN DURATION TO THE DURATION OF THIS WARRANTY. KOHLER CO. AND/OR SELLER DISCLAIM ANY LIABILITY FOR SPECIAL, INCIDENTAL OR CONSEQUENTIAL DAMAGES. Some states/provinces do not allow limitations on how long an implied warranty lasts, or the exclusion or limitation of special, incidental or consequential damages, so these limitations and exclusions may not apply to you. This warranty gives you specific legal rights. You may also have other rights which vary from state/province to state/province.</p> <p>This is Kohler Co.'s exclusive written warranty.</p> <p>USA/Canada: 1-800-4KOHLER Mexico: 001-800-456-4537 www.kohler.com</p>	<p>GARANTIE LIMITÉE D'UN AN</p> <p>Les produits de plomberie KOHLER sont garantis contre tout vice de matériau et de fabrication pendant un an à partir de la date de l'installation.</p> <p>Si un vice est découvert au cours d'une utilisation normale, Kohler Co. choisira, à sa discrétion, la réparation, le remplacement ou la rectification appropriée après inspection desdits vices par Kohler Co. pendant un (1) an à partir de la date d'installation. Kohler Co. n'est pas responsable des frais d'enlèvement ou d'installation. L'utilisation de nettoyeurs à l'intérieur du réservoir annule la garantie.</p> <p>Pour obtenir le service de garantie, contacter Kohler Co., par l'intermédiaire du vendeur, plombier, centre de rénovation ou revendeur par internet, ou bien par écrit à l'adresse suivante Kohler Co., Attn.: Customer Care Center, 444 Highland Drive, Kohler, WI 53044, USA, ou appeler le 1-800-4-KOHLER (1-800-456-4537) à partir des É.-U. et du Canada, et le 001-800-456-4537 à partir du Mexique, ou consulter le site www.kohler.com aux É.-U., www.ca.kohler.com à partir du Canada, ou www.mx.kohler.com au Mexique.</p> <p>LES GARANTIES TACITES, Y COMPRIS CELLES DE COMMERCIALITÉ ET D'ADAPTATION À UN USAGE PARTICULIER, SONT EXPRESSÉMENT LIMITÉE À LA DURÉE DE LA PRÉSENTE GARANTIE. KOHLER CO. ET/OU LE REVENDEUR DÉCLINENT TOUTE RESPONSABILITÉ CONTRE LES DOMMAGES PARTICULIERS, ACCESSOIRES OU INDIRECTS. Certains états et provinces ne permettent pas de limite sur la durée de la garantie tacite, ni l'exclusion ou la limite des dommages particuliers, accessoires ou indirects, et, par conséquent, lesdites limites et exclusions peuvent ne pas s'appliquer à votre cas. Cette garantie vous donne des droits juridiques particuliers. Vous pouvez également avoir d'autres droits qui varient d'un état ou d'une province à l'autre.</p> <p>Ceci constitue la garantie écrite exclusive de Kohler Co.</p>	<p>GARANTÍA LIMITADA DE UN AÑO</p> <p>Se garantiza que los productos de plomería KOHLER están libres de defectos de material y mano de obra durante un año a partir de la fecha de instalación.</p> <p>Kohler Co., a su criterio, reparará, reemplazará o realizará los ajustes pertinentes en los casos en que la inspección realizada por Kohler Co. determine que dichos defectos ocurrieron durante el uso normal en el transcurso de un (1) año a partir de la fecha de la instalación. Kohler Co. no se hace responsable de costos de desinstalación o instalación. El uso de limpiadores de inodoro que se colocan dentro del tanque anula la garantía.</p> <p>Para obtener el servicio de garantía, comuníquese con Kohler Co. a través de su distribuidor, contratista de plomería, centro de remodelación o distribuidor por Internet, o escriba a Kohler Co., Attn.: Customer Care Center, 444 Highland Drive, Kohler, WI 53044, USA, o llame al 1-800-4-KOHLER (1-800-456-4537) desde los EE.UU. y Canadá, y al 001-800-456-4537 desde México, o visite www.kohler.com desde los EE.UU., www.ca.kohler.com desde Canadá, o www.mx.kohler.com en México.</p> <p>TODA GARANTÍA IMPLÍCITA INCLUYENDO DE COMERCIALIZACIÓN E IDONEIDAD DEL PRODUCTO PARA UN USO DETERMINADO, SE LIMITA EXPRESAMENTE A LA DURACIÓN DE ESTA GARANTÍA. KOHLER CO. Y/O EL VENDEADOR DESCARGAN TODA RESPONSABILIDAD POR CONCEPTO DE DAÑOS PARTICULARES, INCIDENTALES O INDIRECTOS. Algunos estados/provincias no permiten limitaciones en cuanto a la duración de una garantía implícita o a la exclusión o limitación de daños particulares, incidentales o indirectos, por lo que estas limitaciones y exclusiones pueden no aplicar a su caso. Esta garantía le otorga ciertos derechos legales específicos. Además, usted puede tener otros derechos que varían de estado a estado y provincia a provincia.</p> <p>Ésta es la garantía exclusiva por escrito de Kohler Co.</p>