

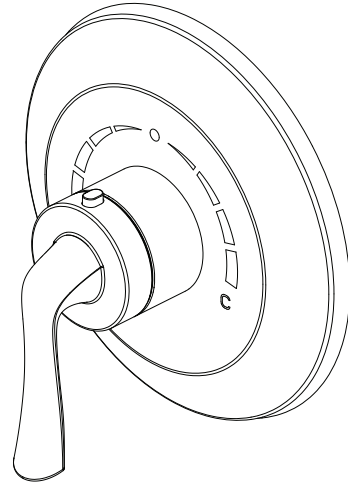


THERMOSTATIC VALVE TRIM KIT
KIT DE REGULADOR DE LA VÁLVULA TERMOSTÁTICA
TROUSSE DE GARNITURE DE ROBINET THERMOSTATIQUE

Installation Instructions
Instructions d'installation
Instrucciones de instalación

PROVINCETOWN

MIRPR9009CP, MIRPR9009BN
MIRPR9009ORB, MIRPR9009PN



IMPORTANT INSTRUCTIONS
Read before you begin

*CAUTION-TIPS FOR REMOVAL
OF OLD FAUCET:*

*Always turn off water supply
before removing existing faucet
or replacing any part of the
faucet. Open the faucet handle
to relieve water pressure and
ensure that water is completely
shut off.*

CARE INSTRUCTIONS:

*To preserve the finish of your
faucet, apply non-abrasive wax.
Any cleaners should be rinsed
off immediately. Do not use
abrasive cleaners on the faucet.*

INSTRUCCIONES IMPORTANTES
À lire avant de commencer

*PRECAUCIÓN-CONSEJOS PARA
CAMBIAR LA LLAVE
MEZCLADORA:*

*Siempre corte el suministro de
agua antes de retirar el grifo actual
o reemplazar cualquier pieza del
mismo. Abra la llave del grifo para
liberar la presión de agua y
asegurar que ya no corre agua.*

INSTRUCCIONES DE CUIDADO:

*Para conservar el acabado que cubre
las partes metálicas de su llave
mezcladora, aplique cera que no sea
abrasiva, como una cera para autos.
Si usa algún tipo de limpiador,
deberá enjuagarlo inmediatamente.
Los abrasivos suaves son aceptables
en acabados platinum y LifeShine.*

INSTRUCCIONES IMPORTANTES
Leer antes de comenzar

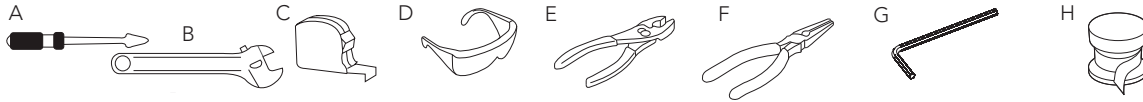
*ATTENTION-SUGGESTIONS
POUR ENLEVER L'ANCIEN
ROBIENT:*

*Toujours couper l'alimentation en
eau avant d'enlever ou de
démonter le robinet. Ouvrir le
robinet pour libérer la pression
d'eau et pour s'assurer que
l'alimentation en eau a bien été
coupée.*

DIRECTIVES D'ENTRETIEN:

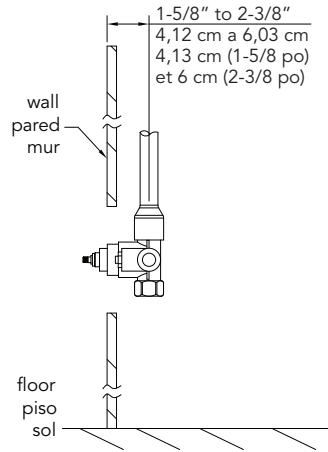
*Pour préserver la fini des pièces
métalliques du robinet, appliquer
une cire non abrasive comme une
cire à voiture. Rincer
immédiatement le robinet après
l'avoir nettoyé avec un agent
nettoyant. Les finis platinum et
LifeShine peuvent être nettoyés à
l'aide de produits abrasifs doux.*

Recommended Tools and Accessories Outils et matériaux recommandés / Herramientas y materiales recomendados



(A) Screwdriver (B) Wrench (C) Tape Measure (D) Goggles (E) Standard Pliers (F) Needle-nose Pliers (G) 2.5mm Hex Allen Wrench (H) Sealant Tape
(A) Tournevis (B) Clef (C) Ruban à mesurer (D) Anteojos Protectores (E) Alicates Estándar (F) Pinzas de Punta Larga (G) 2.5mm Hex Llave Allen (H) Cinta Sellad
(A) Destornillador (B) Llave inglesa (C) Cinta métrica (D) Lunettes de sécurité (E) Pincas standard (F) Pincas à bec effilé (G) 2.5mm Cié hexagonale (H) Ruban d'étanchéité

(FIG.1)



1. Recommended valve depth is 1-5/8" min to 2-3/8" max from the center of the valve to the finished wall as shown.

IMPORTANT: The distance from the valve to the tub spout stub out should be between 8" and 18".

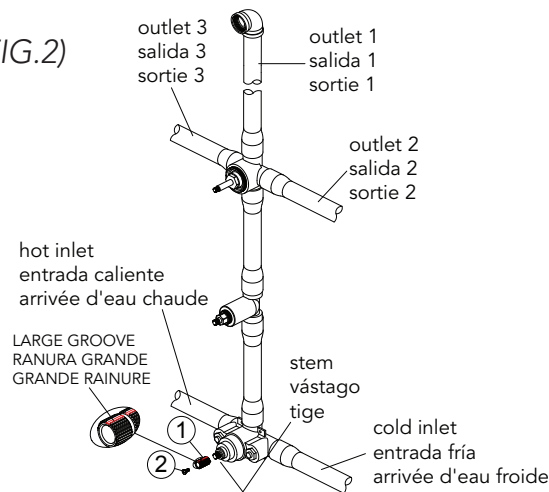
1. La profundidad recomendada de la válvula es de 4,12 cm mínimo a 6,03 cm máximo, entre el centro de la válvula y la pared terminada, como se muestra.

IMPORTANTE: La distancia desde la válvula hasta el caño sobresaliente de la bañera debe ser de 8" a 18" (20.3 cm a 45.7 cm).

1. La profondeur recommandée pour le robinet est comprise entre 4,13 cm (1-5/8 po) min et 6 cm (2-3/8 po) max depuis le centre du robinet au mur fini comme illustré.

IMPORTANT: La distance entre l'obturateur et le mamelon de raccordement du bec de baignoire devrait être comprise entre 20,32 cm et 45,72 cm (8 po et 18 po).

(FIG.2)



2. Align the black mark on the stem with the black mark on the cartridge body, then put on the brass stem extension (1) with the LARGE GROOVE upright in the 12 o'clock position. Tighten screw (2).

IMPORTANT: LARGE GROOVE must be in the 12 o'clock position while the black marks on the stem and cartridge body are aligned.

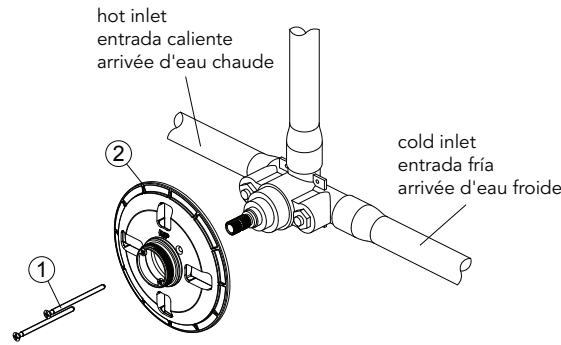
2. Alinea la marca negra del vástago con la marca negra del cuerpo del cartucho y coloca la extensión de latón del vástago (1) con la RANURA GRANDE hacia arriba en la posición 12 en punto. Aprieta el tornillo (2).

IMPORTANTE: La RANURA GRANDE tiene que estar en la posición 12 en punto y las marcas negras del vástago y del cuerpo del cartucho, alineadas.

2. Alignez la marque noire de la tige avec la marque noir du corps de la cartouche, puis installez la rallonge de tige en laiton (1) avec la GRANDE RAINURE en position verticale à midi. Serrez la vis (2).

IMPORTANT : La GRANDE RAINURE doit se trouver en position à midi tandis que les inscriptions noires de la tige et du corps de la cartouche sont alignées.

(FIG.3)

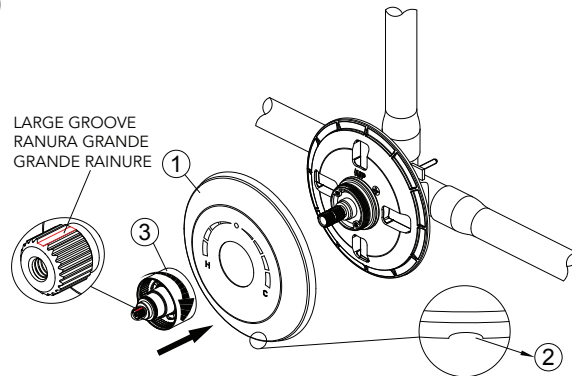


3. Put the long screws (1) through installation plate (2) and tighten on the valve underbody. **IMPORTANT: Make sure the "UP" marking on the installation plate is in the 12 o'clock position.**

3. Coloca los tornillos largos (1) a través de la placa de instalación (2) y aprieta el cuerpo inferior de la válvula. **IMPORTANTE: Asegura que la marca "UP" (HACIA ARRIBA) de la placa de instalación esté en la posición 12 en punto.**

3. Enfilez les vis longues (1) à travers la plaque d'installation (2) et serrez sur la sous-structure du corps du robinet. **IMPORTANT : Assurez-vous que l'inscription « UP (VERS LE HAUT) » de la plaque d'installation est en position à midi.**

(FIG.4)

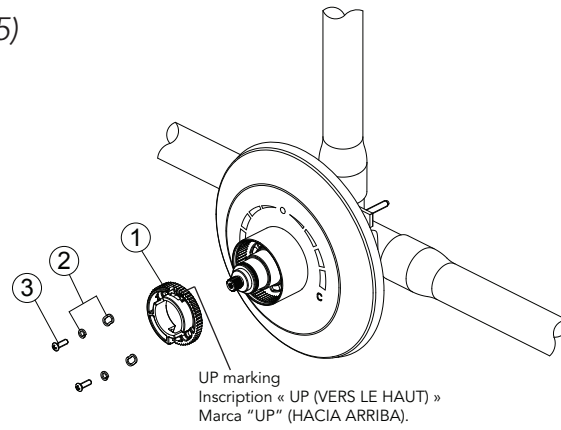


4. Position escutcheon (1) on installation plate with drain hole (2) at the bottom. Place handle base assembly onto the brass stem extension. The LARGE GROOVE on the brass stem extension will help to locate the correct position. Tighten handle base (3) with the LARGE GROOVE upright in the 12 o'clock position.

4. Coloca la placa decorativa (1) en la placa de instalación con el orificio de drenaje (2) en la base. Coloca la base de la manija sobre la extensión de latón del vástago. La RANURA GRANDE de la extensión de latón del vástago te ayudará a localizar la posición correcta. Ajusta la base de la manija (3) con la RANURA GRANDE hacia arriba en la posición de 12 en punto.

4. Placez la rosace (1) sur la plaque d'installation avec le trou d'évacuation (2) en bas. Placez la base de la manette sur la rallonge de tige en laiton. La GRANDE RAINURE sur la rallonge de tige en laiton aide à repérer la position correcte. Serrez la base de la manette (3) avec la GRANDE RAINURE en position verticale à midi.

(FIG.5)



5. Install the thermostatic locator (1) on the handle base making sure that the "UP" marking is at 12 o'clock position. Secure with washers (2) and screws (3).

IMPORTANT: Failure to install the thermostatic locator (Drawing 5, Part #1) can damage the cartridge, resulting in inability to control water temperature.

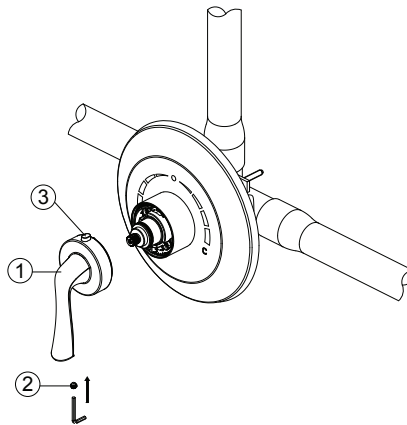
5. Instala el localizador termostático (1) en la base de la manija asegurando que la marca "UP" (HACIA ARRIBA) esté en la posición 12 en punto. Asegura con arandelas (2) y tornillos (3).

IMPORTANTE: Si no se instala el localizador termostático (Dibujo 5, Parte #1), el cartucho puede dañarse y no se podrá controlar la temperatura del agua.

5. Installez le repère thermostatique (1) sur la base de la manette avec l'inscription « UP (VERS LE HAUT) » en position à midi. Fixez solidement avec des rondelles (2) et des vis (3).

IMPORTANT : Un manque à installer le repère thermostatique (Illustration 5, Piècen° 1) peut endommager la cartouche et résulter en une incapacité à contrôler la température de l'eau.

(FIG.6)



6. Install the handle assembly (1) on the handle base and tighten set screw (2) with allen wrench (Hex: 2.5mm) provided. Button (3) should be in the 12 o'clock position. If you want to get hotter water, you can press the button (3) and turn handle counterclockwise to adjust the temperature.

6. Instala el conjunto de la manija (1) en su base y aprieta el tornillo de fijación (2) con la llave Allen (Hexagonal: 2.5 mm) incluida. El botón (3) debe estar en la posición 12 en punto. Si deseas agua más caliente, puedes oprimir el botón (3) y girar la manija hacia la izquierda para a justar la temperatura.

6. Installez la manette (1) sur la base de la manette et serrez la vis de pression (2) avec la clé hexagonale (Hex : (2,5 mm) fournie. Le bouton (3) doit se trouver en position à midi. Si vous désirez de l'eau plus chaude, vous pouvez appuyer sur le bouton (3) et tourner la manette dans le sens inverse des aiguilles d'une montre pour régler la température.

* Specify Finish
Especifique el Acabado
Précisez le Fini

