

PARK HARBOR™

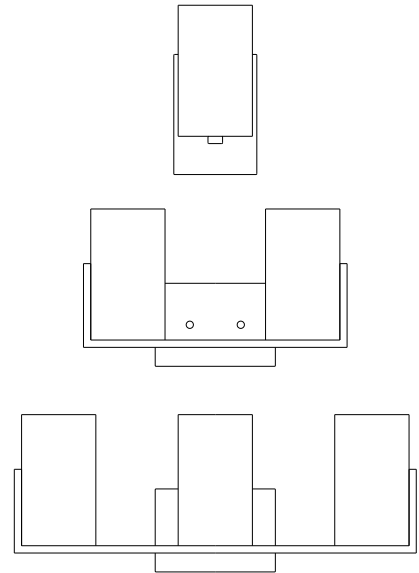
Lakeview

Vanity Light

PHVL3131PC

PHVL3132PC

PHVL3133PC



FOR YOUR SAFETY

WARNING: Be sure the electricity to the wires you are working on is shut off, either the fuse is removed or the circuit breaker is shut off. You don't need special tools to install this fixture. Be sure to follow the steps in the order given. Under no circumstances should a fixture be hung on house electrical wires, nor should a swag type fixture be installed on a ceiling which contains a radiant type heating system. Read instructions carefully. If you are unclear as to how to proceed, consult a qualified electrician.

CARE INSTRUCTIONS

To clean, wipe fixture with a soft cloth. Clean glass with a mild soap. Do not use abrasive materials such as scouring pads or powders, steel wool or abrasive paper.

POR SU SEGURIDAD

ADVERTENCIA: Asegúrese de cortar el suministro de energía a los cables con los que está trabajando, ya sea quitando el fusible o cortando el disyuntor. No necesita herramientas especiales para instalar este accesorio. Asegúrese de seguir los pasos en el orden en el que se dan. Bajo ninguna circunstancia debe colgarse un accesorio de los cables de electricidad domésticos, ni tampoco un accesorio tipo botín que se vaya a instalar en un techo que contenga un sistema de calefacción por radiación. Lea cuidadosamente las instrucciones. Si no tiene claro cómo va el proceso, consulte a un electricista calificado.

INSTRUCCIONES DE CUIDADO

Para limpiar frote el accesorio con un trapo suave. Limpie el cristal con un jabón suave. No utilice materiales abrasivos como fibras o polvos, lana de acero o papel abrasivo.

POUR VOTRE SÉCURITÉ

AVERTISSEMENT : Assurez-vous que les fils électriques sur lesquels vous travaillez sont hors tension, soit en ouvrant le fusible qui leur correspond, soit en coupant le disjoncteur général. L'installation de ce luminaire ne nécessite aucun outil spécialisé. Veillez à bien suivre les étapes dans l'ordre indiqué. Ne suspendez jamais un luminaire par les fils électriques. N'installez jamais un luminaire de style chandelier à un plafond possédant un système de chauffage de type radiant. Lisez attentivement les instructions. Si vous ne savez pas exactement comment procéder, consultez un électricien qualifié.

INSTRUCTIONS D'ENTRETIEN

Pour nettoyer le luminaire, essuyez-le avec un chiffon doux. Nettoyez le verre avec un savon doux. N'utilisez pas de matériaux abrasifs tels que des tampons à récurer ou des poudres, de la laine d'acier ou du papier abrasif.



Light Bulb

(A19 100 watt maximum)



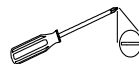
Safety goggles



Step ladder



Wire strippers



Flathead screwdriver



Phillips screw driver



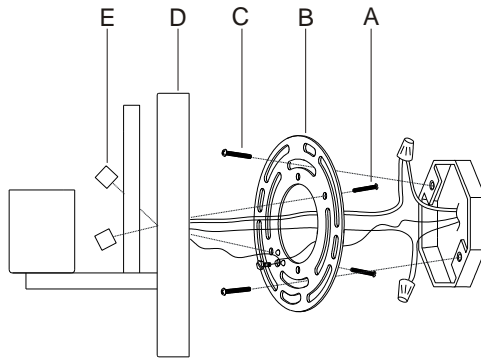
Electrical tape



Wire cutters

SAVE THIS MANUAL: RETAIN FOR CONSUMER'S USE. READ THESE INSTRUCTIONS COMPLETELY BEFORE INSTALLING THE PRODUCT: FOR PRODUCT OR INSTALLATION QUESTIONS PLEASE CALL CUSTOMER SERVICE AT 1-800-221-3379.

(FIG.1)



Installation (FIG.1)

1. Thread the mounting screws (A) into the matching holes in the circular strap (B).
2. Secure circular strap (B) to the outlet box with outlet box screws (C).
3. Connect the white wire from the fixture to the white wire from the outlet box and the black wire from the fixture to the black wire from the outlet box. Cover the two wire connections using the two provided wire connectors. Wrap the two wire connections with electrical tape for a more secure connection. Attach the grounding wire connections with electrical tape for a more secure connection. Connect the copper ground wires from the fixture and from the outlet box to the ground screw on the circular strap.

Note: If you have electrical questions, consult your local electrical code for approved grounding methods.

4. After wires are connected, tuck them carefully inside outlet box. Raise the front plate (D) allowing for the mounting

Instalación (FIG.1)

1. Enrosque los tornillos de montaje (A) dentro de los orificios correspondientes en la correa circular (B).
2. Asegure la correa circular (B) a la caja tomacorrientes con los tornillos para misma (C).
3. Conecte el cable blanco del accesorio a la caja tomacorrientes y el cable negro del accesorio al cable negro de la caja tomacorrientes. Cubra las dos conexiones de cable usando los conectores de cable proporcionados. Para una conexión más segura, envuelva las conexiones de los dos cables con cinta de aislar. Una las conexiones cable a tierra con cinta de aislar para una conexión más segura. Conecte los cables de cobre a tierra desde el accesorio y desde la caja de tomacorrientes al tornillo de tierra en la correa circular.

Nota: Si tiene preguntas sobre electricidad consulte su código local eléctrico para detectar métodos de aterrizaje aprobados.

4. Después de conectar los cables, acomódolos cuidadosamente dentro de la caja tomacorrientes. Eleve la placa delantera (D) permitiendo que sobresalgan los tornillos de montaje (A) por entre los orificios de la placa delantera(D) y asegure con las tuercas esféricas (E).

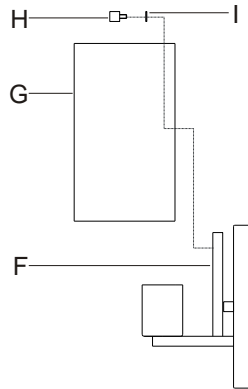
Installation (FIG.1)

1. Enrosque los tornillos de montaje (A) dentro de los orificios correspondientes en la correa circular (B).
2. Asegure la correa circular (B) a la caja tomacorrientes con los tornillos para misma (C).
3. Conecte el cable blanco del accesorio a la caja tomacorrientes y el cable negro del accesorio al cable negro de la caja tomacorrientes. Cubra las dos conexiones de cable usando los conectores de cable proporcionados. Para una conexión más segura, envuelva las conexiones de los dos cables con cinta de aislar. Una las conexiones cable a tierra con cinta de aislar para una conexión más segura. Conecte los cables de cobre a tierra desde el accesorio y desde la caja de tomacorrientes al tornillo de tierra en la correa circular.

Nota: Si tiene preguntas sobre electricidad consulte su código local eléctrico para detectar métodos de aterrizaje aprobados.

4. Después de conectar los cables, acomódolos cuidadosamente dentro de la caja tomacorrientes. Eleve la placa delantera (D) permitiendo que sobresalgan los tornillos de montaje (A) por entre los orificios de la placa delantera(D) y asegure con las tuercas esféricas (E).

(FIG.2)



Installation (FIG.2)

1. Place the glass (G) over the socket to the arm (F). Insert washers (I) onto the screws (H), and then secure the glass (G) with the screws (H).
2. Install light bulb (Not provided). Please do not exceed the maximum wattage capacity recommended on the

Instalación (FIG.2)

1. Coloque el vaso (G) sobre el socket al brazo (F). Inserte las arandelas (I) en los tornillos (H), y luego asegure el vidrio (G) con los tornillos (H).
2. Instale la bombilla (no incluida). No exceda la máxima capacidad de watts recomendada en el enchufe.

Installation (FIG.2)

1. Placez le verre (G) sur la douille au bras (F). Insérez les rondelles (I) sur les vis (H), puis fixez la vitre (G) avec les vis (H).
2. Installez l'ampoule (non fournie). Veuillez à ne pas dépasser la puissance nominale maximale recommandée sur la douille.