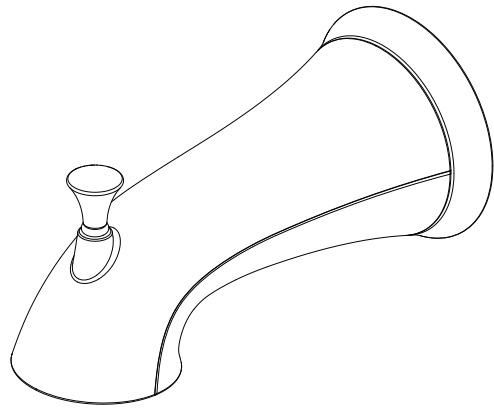




DIVERTER TUB SPOUT
VERTEDOR DE BAÑERA CON CAMBIADOR
BEC INVERSEUR

Installation Instructions
Instructions d'installation
Instrucciones de instalación

PROVINCETOWN
MIRTS80CP, MIRTS80BN, MIRTS80ORB, MIRTS80PN



IMPORTANT INSTRUCTIONS
Read before you begin

**CAUTION-TIPS FOR REMOVAL
OF OLD FAUCET:**

Always turn off water supply before removing existing faucet or replacing any part of the faucet. Open the faucet handle to relieve water pressure and ensure that water is completely shut off.

CARE INSTRUCTIONS:

To preserve the finish of your faucet, apply non-abrasive wax. Any cleaners should be rinsed off immediately. Do not use abrasive cleaners on the faucet.

INSTRUCCIONES IMPORTANTES
À lire avant de commencer

**PRECAUCIÓN-CONSEJOS PARA
CAMBIAR LA LLAVE
MEZCLADORA:**

Siempre corte el suministro de agua antes de retirar el grifo actual o reemplazar cualquier pieza del mismo. Abra la llave del grifo para liberar la presión de agua y asegurar que ya no corre agua.

INSTRUCCIONES DE CUIDADO:

Para conservar el acabado que cubre las partes metálicas de su llave mezcladora, aplique cera que no sea abrasiva, como una cera para autos. Si usa algún tipo de limpiador, deberá enjuagarlo inmediatamente. Los abrasivos suaves son aceptables en acabados platinum y LifeShine.

INSTRUCCIONES IMPORTANTES
Leer antes de comenzar

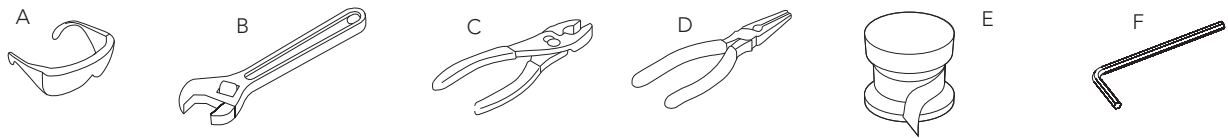
**ATTENTION-SUGGESTIONS
POUR ENLEVER L'ANCIEN
ROBIENT:**

Toujours couper l'alimentation en eau avant d'enlever ou de démonter le robinet. Ouvrir le robinet pour libérer la pression d'eau et pour s'assurer que l'alimentation en eau a bien été coupée.

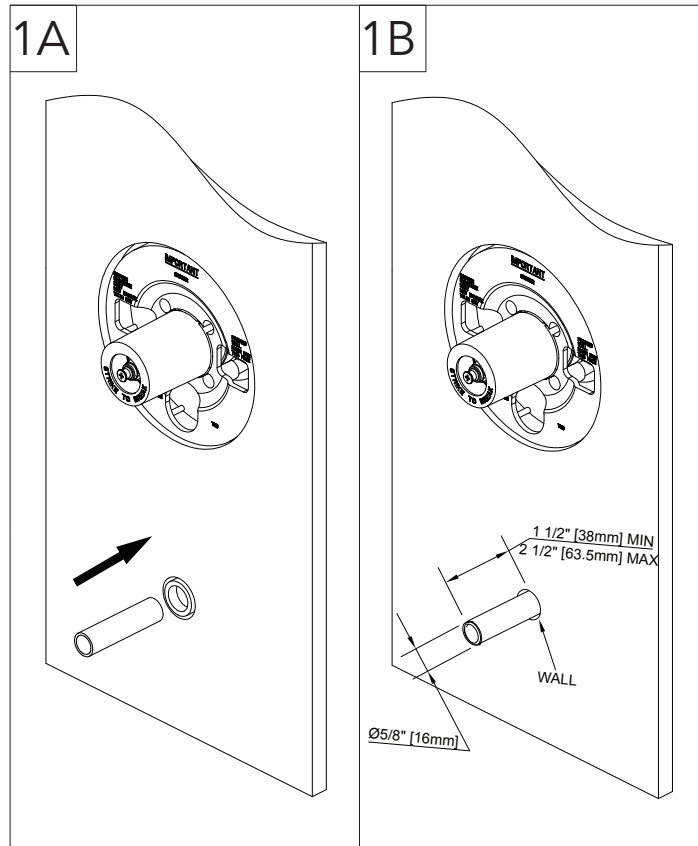
DIRECTIVES D'ENTRETIEN:

Pour préserver la fini des pièces métalliques du robinet, appliquer une cire non abrasive comme une cire à voiture. Rincer immédiatement le robinet après l'avoir nettoyé avec un agent nettoyant. Les finis platinum et LifeShine peuvent être nettoyés à l'aide de produits abrasifs doux.

Recommended Tools and Accessories Outils et matériaux recommandés / Herramientas y materiales recomendados



(A) Goggles (B) Wrench (C) Standard Pliers (D) Needle-nose Pliers (E) Sealant Tape (F) 4.0mm Hex Allen Wrench
 (A) Anteojos Protectores (B) Clef (C) Alicates Estándar (D) Pinzas de Punta Larga (E) Cinta Selladora (F) 4.0mm Hex Llave Allen
 (A) Lunettes de sécurité (B) Llave inglesa (C) Pincas standard (D) Pincas à bec effilé (E) Ruban d'étanchéité (F) 4.0mm Clé hexagonale



FOR PIPE INSTALLATION

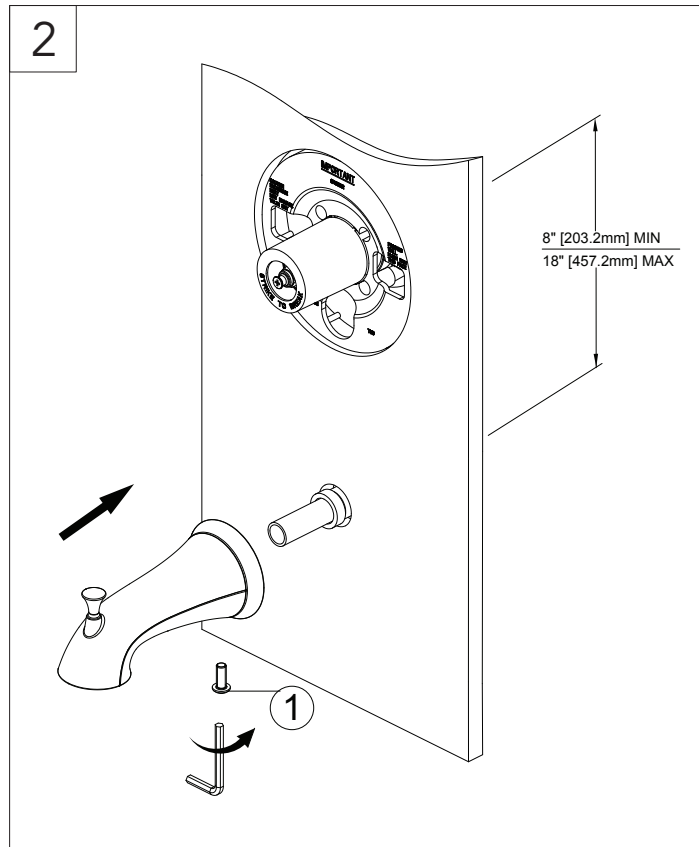
The stub out 5/8" pipe should extend a minimum of 1 1/2" from the wall, but not to exceed 2 1/2" from wall. Remove all burrs and sharp edges from the stub out 5/8" pipe.

PARA LA INSTALACIÓN DE TUBERÍA

El extremo sobresaliente de la tubería de 5/8 plg debe extenderse 3.8 cm como mínimo desde la pared, pero sin pasar de 6.35 cm. Elimina todas las rebabas y bordes filosos del extremo sobresaliente de la tubería de 5/8 plg.

POUR L'INSTALLATION DES CONDUITES

Le mamelon de raccordement de la conduite de 1,58 cm (3/4 po) devrait s'étendre sur au moins 3.8 cm (1-1/2 po) du mur mais pas plus de 6.35 cm (2-1/2 po) du mur. Retirez tous les bavures et bords tranchants du mamelon de raccordement de la conduite de 1,58 cm (3/4 po).



FOR TUB SPOUT INSTALLATION

Place spout onto quick connection until the spout becomes flush with the finished wall and tighten screw (1) with allen wrench (Hex: 4.0mm). Be sure to remove any burrs from the end of the pipe stub out. Sharp edges or burrs can cut or damage the o-rings inside of the tub spout.

IMPORTANT: The distance from the valve to the tub spout stub out should be between 8" and 18".

PARA INSTALACIÓN DE CAÑO DE BAÑERA

Colocar el caño en la conexión rápida hasta que quede a ras con la pared terminada y apretar el tornillo (1) con la llave Allen (Hex: 4.0mm). Veillez à retirer toute bavure à l'extrémité de sortie du manchon de canalisation. Des bords ou bavures tranchants peuvent couper ou endommager les joints toriques à l'intérieur du bec de la baignoire.

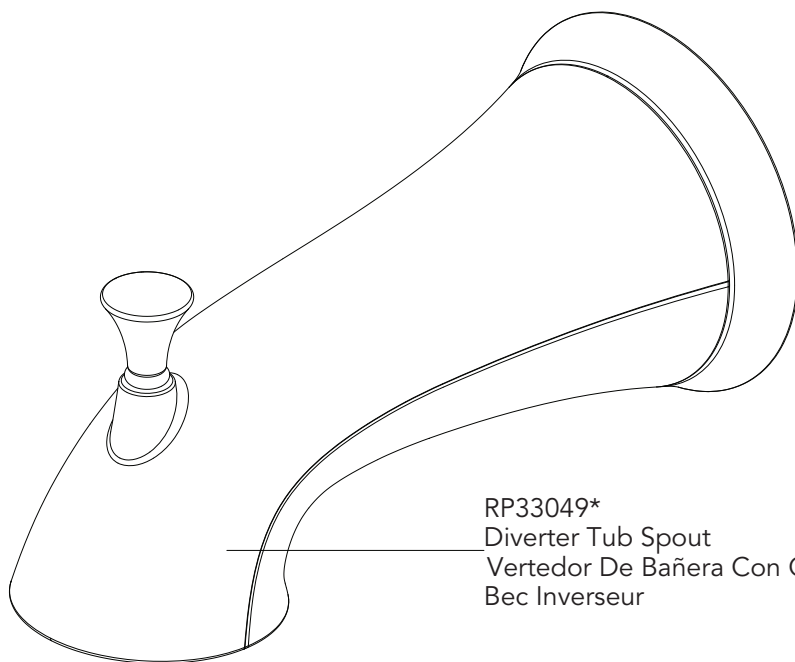
IMPORTANTE: La distancia desde la válvula hasta el caño sobresaliente de la bañera debe ser de 8" a 18" (20.3 cm a 45.7 cm).

POUR L'INSTALLATION DU BEC DE LA BAIGNOIRE

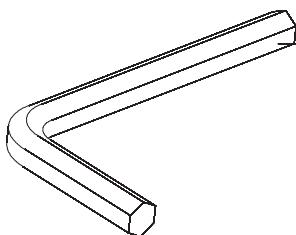
Enfoncez le bec sur le raccord rapide jusqu'à ce que le bec soit encastré et arase le mur fini, puis serrez la vis (1) avec la clé hexagonale (4.0 mm). Asegúrate de lijar cualquier irregularidad del extremo sobresaliente de la tubería. Los bordes afilados o los filamentos irregulares pueden cortar o dañar los aros tóricos dentro del caño de la tina.

IMPORTANT: La distance entre l'obturateur et le mamelon de raccordement du bec de baignoire devrait être comprise entre 20,32 cm et 45,72 cm (8 po et 18 po).

* Specify Finish
Especifique el Acabado
Précisez le Fini



RP33049*
Diverter Tub Spout
Vertedor De Bañera Con Cambiador
Bec Inverseur



RP70345
4.0mm Hex Allen Wrench
4.0mm Hex Llave Allen
4.0mm Hex Cié hexagonale