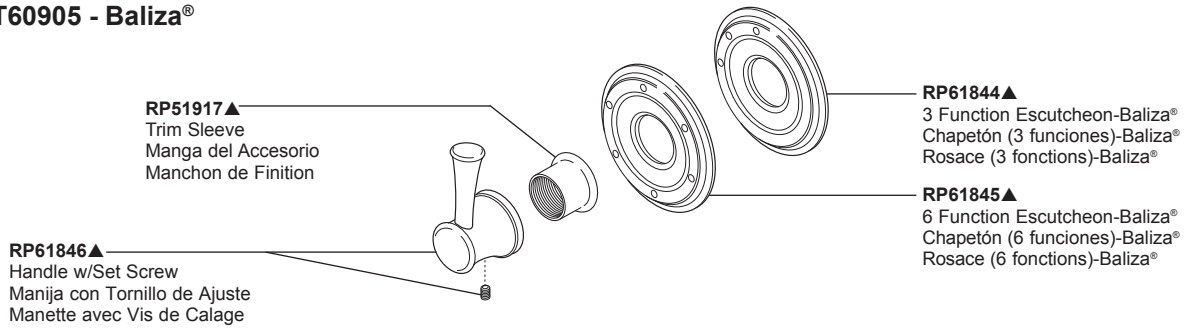
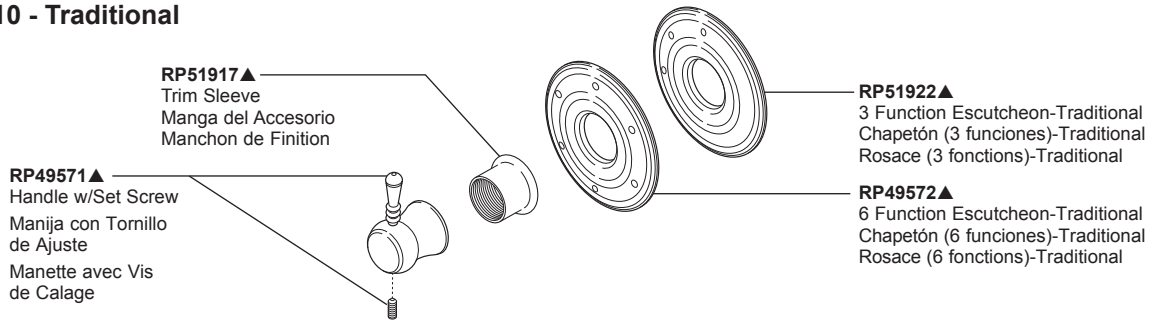


T60805 & T60905 - Baliza®



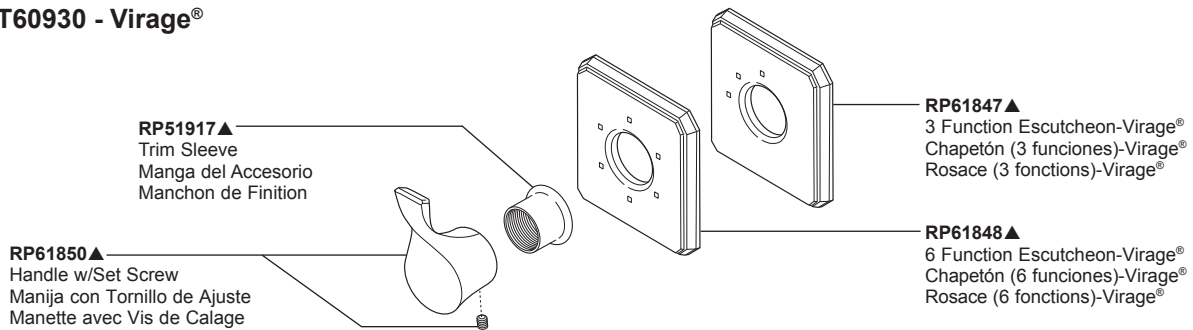
▲ Specify Finish / Especificque el Acabado / Précisez le Fini

T60810 & T60910 - Traditional



▲ Specify Finish / Especificque el Acabado / Précisez le Fini

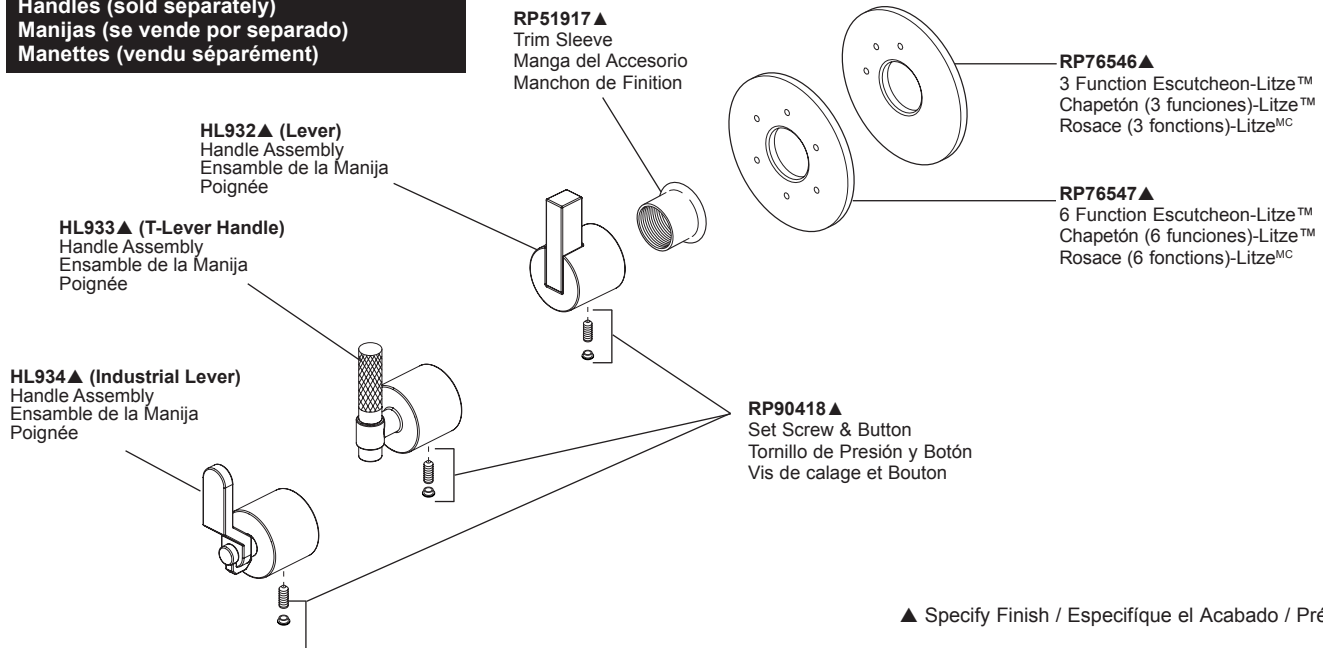
T60830 & T60930 - Virage®



▲ Specify Finish / Especificque el Acabado / Précisez le Fini

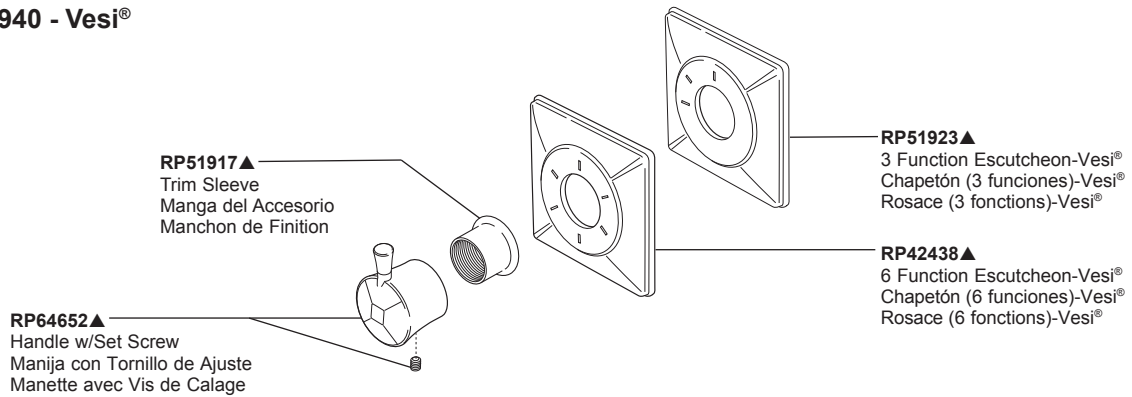
T60835-LHP & T60935-LHP - Litze™

Handles (sold separately)
Manijas (se vende por separado)
Manettes (vendu séparément)



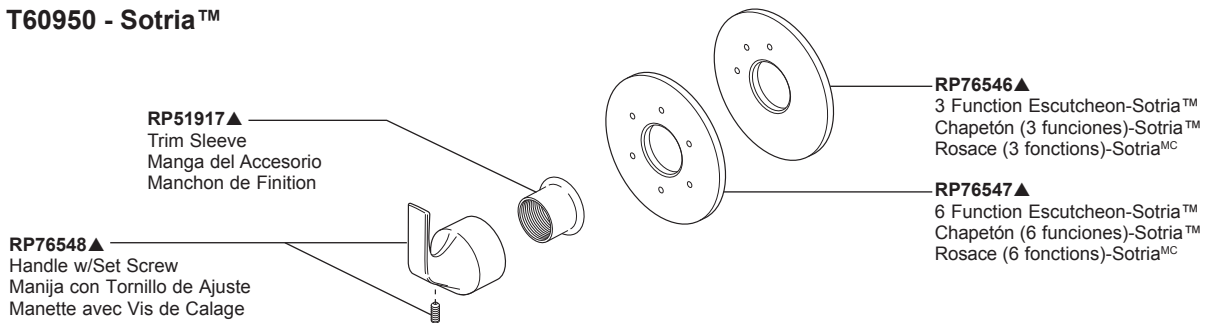
▲ Specify Finish / Especificque el Acabado / Précisez le Fini

T60840 & T60940 - Vesi®



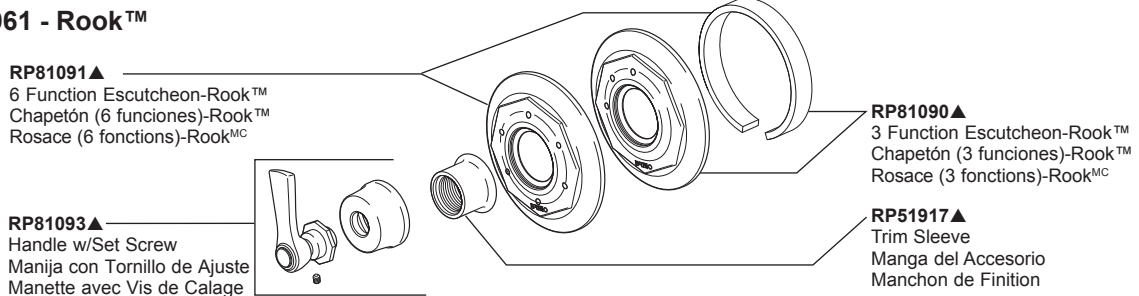
▲ Specify Finish / Especificque el Acabado / Précisez le Fini

T60850 & T60950 - Sotria™



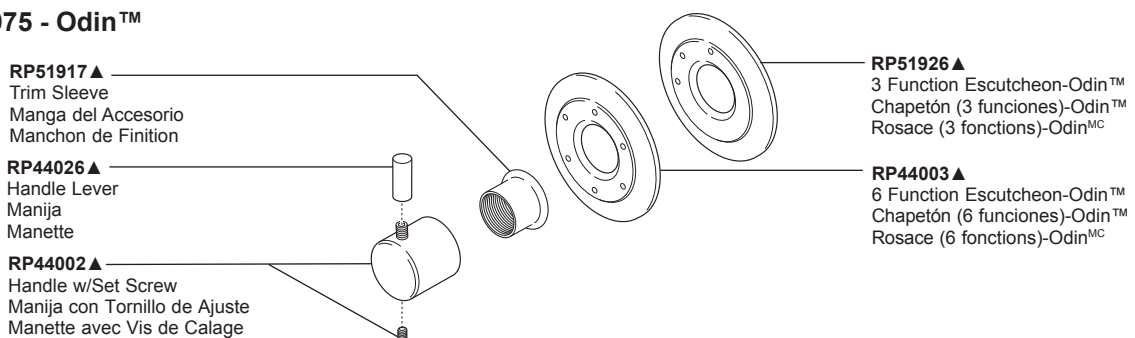
▲ Specify Finish / Especificque el Acabado / Précisez le Fini

T60861 & T60961 - Rook™



▲ Specify Finish / Especificque el Acabado / Précisez le Fini

T60875 & T60975 - Odin™



▲ Specify Finish / Especificque el Acabado / Précisez le Fini

T60880 & T60980 - Siderna®

RP63692▲
3 Function Escutcheon-Siderna®
Chapetón (3 funciones)-Siderna®
Rosace (3 fonctions)-Siderna®

RP63695▲
6 Function Escutcheon-Siderna®
Chapetón (6 funciones)-Siderna®
Rosace (6 fonctions)-Siderna®

RP63691▲
Handle w/Set Screw
Manija con Tornillo de Ajuste
Manette avec Vis de Calage

RP52139
Set Screw & Allen Wrench
Tornillo de Ajuste y Llave
Vis de Calage et Clé

RP16497
Set Screw
Tornillo de Ajuste
Vis de Calage

RP63694▲
Trim Sleeve w/Set Screws
Manga del Accesorio con
Tornillos de Ajuste
Manchon de Finition avec Vis
de Calage

RP63693
Mounting Plates, Mounting Sleeves & Screws
Placas de montaje, Casquillos de Montaje y Tornillos
Plaques de montage, manchons de montage et vis

▲ Specify Finish / Especificque el Acabado / Précisez le Fini

T60885 & T60985 - Charlotte®

RP51917▲
Trim Sleeve
Manga del Accesorio
Manchon de Finition

RP70914▲
Handle w/Set Screw,
Button & O-ring
Manija con Tornillo
de Ajuste, Botón y
Anillo "O"
Manette avec Vis
de Calage, Bouton et
Joint Torique

RP70918▲
Button & O-ring
Botón y Anillo "O"
Bouton et Joint
Torique

RP52139
Set Screw & Allen Wrench
Tornillo de Ajuste y Llave
Vis de Calage et Clé

RP70912▲
3 Function Escutcheon-Charlotte®
Chapetón (3 funciones)-Charlotte®
Rosace (3 fonctions)-Charlotte®

RP70913▲
6 Function Escutcheon-Charlotte®
Chapetón (6 funciones)-Charlotte®
Rosace (6 fonctions)-Charlotte®

▲ Specify Finish / Especificque el Acabado / Précisez le Fini

T60890 & T60990 - RSVP®

RP51917▲
Trim Sleeve
Manga del Accesorio
Manchon de Finition

RP49137▲
Handle w/Set Screw
Manija con Tornillo de Ajuste
Manette avec Vis de Calage

RP51925▲
3 Function Escutcheon-RSVP®
Chapetón (3 funciones)-RSVP®
Rosace (3 fonctions)-RSVP®

RP49138▲
6 Function Escutcheon-RSVP®
Chapetón (6 funciones)-RSVP®
Rosace (6 fonctions)-RSVP®

▲ Specify Finish / Especificque el Acabado / Précisez le Fini

RP51918
 3 Function Diverter Cartridge
 Cartucho del desviador (3 funciones)
 Cartouche d'inverseur (3 fonctions)

RP72123
 2-Function, Non-Shared Diverter Cartridge
 Cartucho del desviador no-compartido de 2 funciones
 Cartouche d'inverseur sans position partagée à 2 fonctions

RP51919
 6 Function Diverter Cartridge
 Cartucho del desviador (6 funciones)
 Cartouche d'inverseur (6 fonctions)

RP46078
 Test Cap & O-ring
 Casquillo de Prueba y
 Anillo "O"
 Bouchon d'essai et
 Joint Torique

RP64851
 Bonnet
 Bonete
 Chapeau

RP51916
 Sleeve
 Manga
 Manchon

RP72124
 3-Function, Non-Shared Diverter Cartridge
 Cartucho del desviador no-compartido de 3 funciones
 Cartouche d'inverseur sans position partagée à 3 fonctions

Body - 3 Port
 Cuerpo - 3 Tomas
 Corps - 3 Orifices

RP20032
 Plug
 Tapón
 Bouchon

