



Limited One Year Warranty

T&S warrants to the original purchaser (other than for purposes of resale) that such product is free from defects in material and workmanship for a period of one (1) year from the date of purchase. During this one-year warranty period, if the product is found to be defective, T&S shall, at its option, repair and/or replace it. To obtain warranty service, products must be returned to...

T&S Brass and Bronze Works, Inc.
Attn: Warranty Repair Department
2 Saddleback Cove
Travelers Rest, SC 29690

Shipping, freight, insurance, and other transportation charges of the product to T&S and the return of repaired or replaced product to the purchaser are the responsibility of the purchaser. Repair and/or replacement shall be made within a reasonable time after receipt by T&S of the returned product. This warranty does not cover items which have received secondary finishing or have been altered or modified after purchase, or for defects caused by physical abuse to or misuse of the product, or shipment of the products.

Any express warranty not provided herein, and any remedy for Breach of Contract which might arise, is hereby excluded and disclaimed. Any implied warranties of merchantability or fitness for a particular purpose are limited to one year in duration. Under no circumstances shall T&S be liable for loss of use or any special consequential costs, expenses or damages.

Some states do not allow limitations on how long an implied warranty lasts or the exclusion or limitation of incidental or consequential damages, so the above limitations or exclusions may not apply to you. Specific rights under this warranty and other rights vary from state to state.

P/N: 098-003116-45 Rev 3
Date: 11-08-01
Drawn: TEH
Checked: DLT 11-27-01
Approved: MVW 12-11-01

Installation and Maintenance Instructions



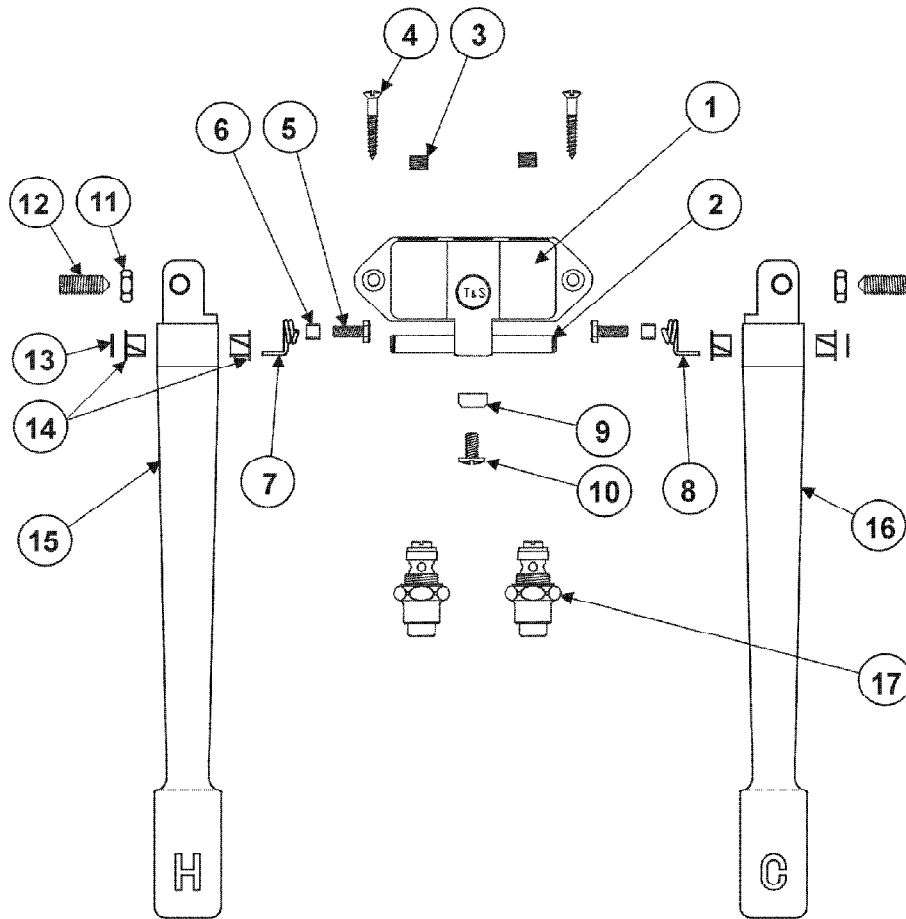
WALL MOUNTED FOOT PEDAL VALVE B-0504 and B-0508

Deutsch: Installations- und
Wartungsanleitungen

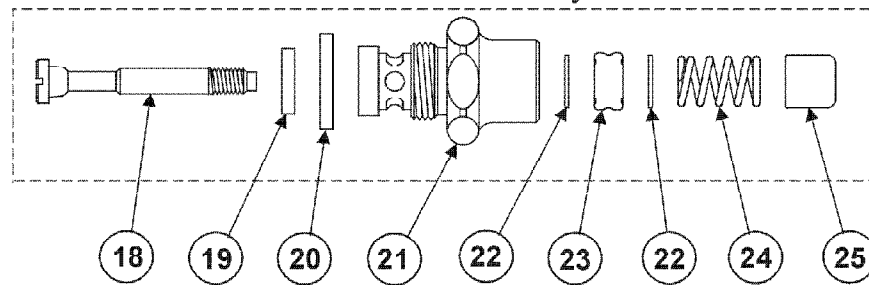
Español: la Instalación y las
Instrucciones de
Mantenimiento

Français: les Instructions
d'Installation et
d'Entretien

Exploded View



Bonnet Assembly



* Some items are listed for instructional purposes and may not be sold as separate parts.

Part Number Guide

Double Pedal Valve Assembly

1	Body, Double Pedal	*
2	Shaft	*
3	Socket Plug	*
4	Screw, Mounting	003749-45
5	Screw, S.S. Pedal Spring Retain	*
6	Spacer, Pedal Spring	*
7	Spring, LH Pedal Hot	000886-45
8	Spring, RH Pedal Cold	000887-45
9	Pad, Nylon	*
10	Screw, Nylon Pad	012523-45
11	Nut, Adjustable Screw Lock	000952-45
12	Set Screw, Adjustable	001123-45
13	Snap-Ring, Shaft	012512-45
14	Bushing	001602-45
15	Foot Pedal, L.H. Hot	*
16	Foot Pedal, R.H. Cold	*
17	Asm, Bonnet	005312-40

Bonnet Assembly - 005312-40

18	Stem, Valve	009306-20
19	Seat Washer	012915-45
20	Washer, Bonnet Binding	*
21	Bonnet	000608-25
22	Washer	000974-45
23	Packing Stem	001100-45
24	Spring	003690-45
25	Pushbutton	000753-25

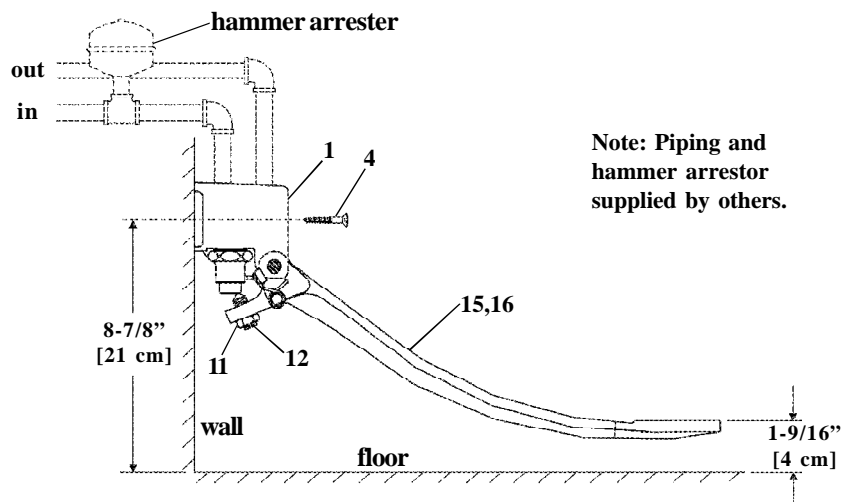
Note: Items 18-20 and 22-24 are included in the B-50-P parts kit.
Each item with a quantity of 4.

General Instructions

Installation:

1. Shut off water supply and drain lines.
2. Mount no.1 assembly to wall with two no.4's, no more than 8-7/8" [21 cm] from floor to center of mounting holes. (See illustration.)

Note: It is strongly recommended that each supply line be equipped with a hammer arrester installed per manufacturer's instructions. A typical installation is shown:



3. No.15 and no.16 can be raised to desired height by adjusting no.12 with a screwdriver.

Note: Approximate height of no.15 and no.16 should be 1-9/16" [4 cm] from floor.

4. Apply Teflon Tape or pipe joint compound to threads of supply lines. Install two (2) inlets (hot and cold sides) and one (1) outlet. Connect supply lines with 1/2" NPT piping.
5. Turn on water and check for leaks.

Note: To order replacement parts for the bonnet assembly, order the B-50-P parts kit. (For repair of no.17)

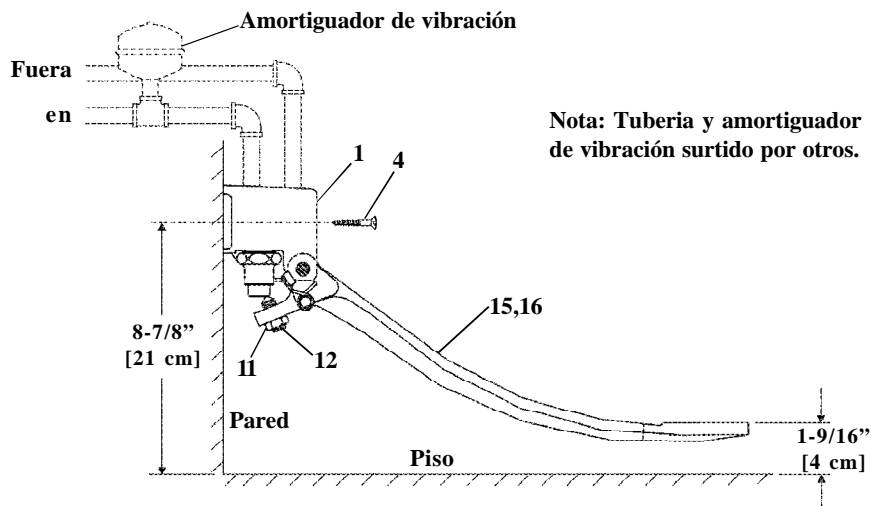
Most pedal valve installations will be similar, except B-0508 Single Pedal Valve has (1) one 1/2" NPT female inlet, and (1) one 1/2" NPT female outlet.

Instrucciones Generales

Instalación:

1. Cierre el surtido de agua y desagüe las tuberías.
2. Monte el ensamble No.1 a la pared con dos partes No.4, a una distancia de no más de 8-7/8" [21 cm] de el piso hasta el centro de los huecos de montadura. (Vea la ilustración)

Nota: Es altamente recomendado que cada línea de surtido sea equipada con amortiguador de vibración. Una instalación típica esta demostrada:



3. Las partes No.15 y No.16 se pueden levantar a una altura deseable ajustando la parte No.12 con un destornillador.

Nota: La altura aproximada de las partes No.15 y No.16 debe ser 1-9/16" [4 cm] de el piso.

4. Aplique cinta de Teflon ó compuesto de coyuntura a las roscas de las líneas de surtido. Instale (2) dos entradas (lados caliente y frío) y uno (1) de salida. Conecte las líneas de surtido con tubería de 1/2" NPT.
5. Abra el agua e inspeccione por filtraciones.

Nota: Para ordenar repuestos del ensamble de la cubierta, ordene el estuche de partes B-50-P. (Para el reparo de la parte No.17.)

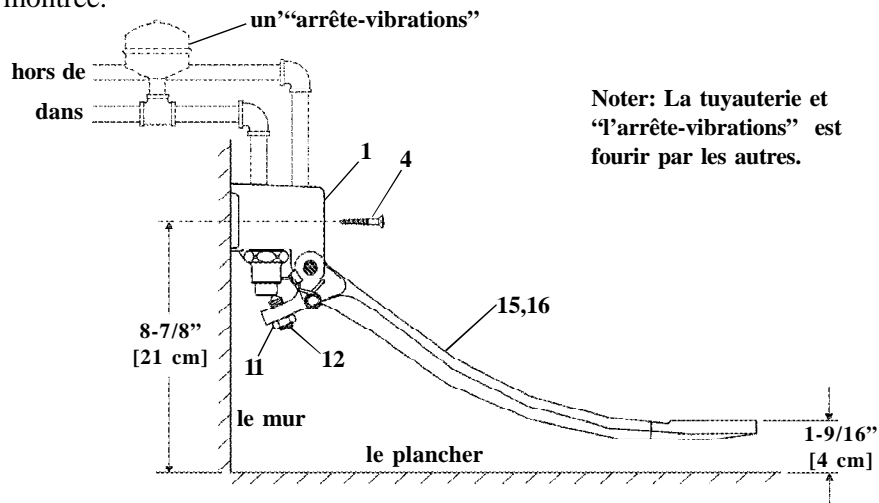
La instalación de la mayoría de las válvulas de pedal serán semejantes, excepto B-0508 válvula de pedal singular tiene (1) una entrada femenina de 1/2" NPT y (1) una salida femenina de 1/2" NPT.

Instructions Générales

L'Installation:

1. Fermer la réserve de l'eau et égoutter la tuyauterie.
2. Monter l'assemblage N°.1 au mur avec deux N°.4's, pas plus de 21cm du plancher au centre des trous montants. (Voir l'illustration).

Noter: On lui recommande vivement que chaque canalisation d'alimentation devrait être équipée d'un "arrête-vibrations". Une installation typique est montrée.



3. On peut lever N°.15 et N°.16 à la hauteur désirée en réglant N°.12 avec un tournevis.

Noter : La hauteur approximative de N°.15 et N°.16 doit être 4 cm du plancher.

4. Appliquer le ruban en Téflon ou le composé pour les tuyaux aux filets des tuyaux qui fournissent l'eau. Installer deux (2) arrivées (les côtés chauds et froids) et une (1) sortie. Brancher les tuyaux qui fournissent l'eau avec la tuyauterie 1/2" NPT.

5. Recommencer l'eau et vérifier s'il y a des fuites.

Noter: Pour commander les parties remplacements pour l'assemblage du capot, commander la trousse B-50-P (pour réparer N°.17).

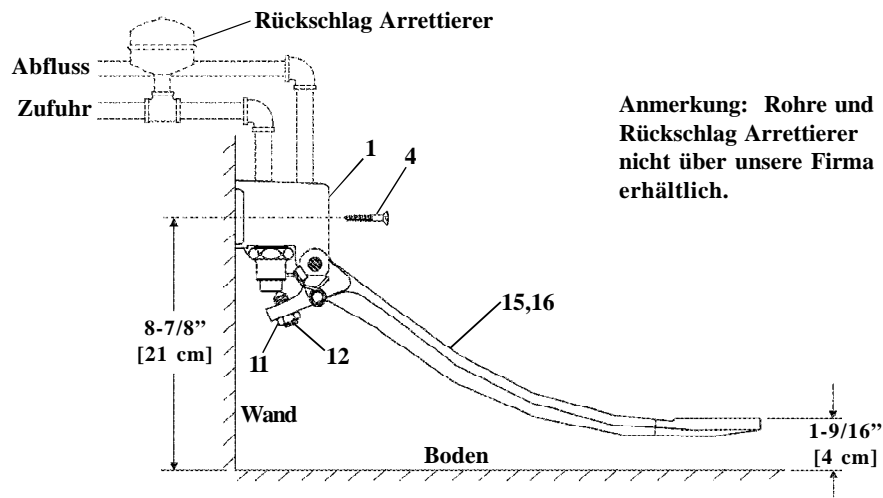
La plupart des installations des soupapes pédales aller être semblable, sauf la soupape pédale B-508 qui avoir (1) une arrivée féminine 1/2" NPT et (1) une sortie féminine 1/2" NPT.

Allgemeine Anleitungen

Installation:

1. Wasserzulauf absperrn und Leitungen entleeren.
2. Garnitur Nr. 1 mit zwei Schrauben Nr. 4 nicht höher als 21 cm vom Fußboden bis zur Mitte der Montagelöcher anbringen (siehe Abbildung).

Achtung: Es empfiehlt sich in jeder Wasserleitung einen Rückschlag Arretierer einzubauen. Typisch erfolgt der Einbau wie abgebildet:



3. Nr. 15 und Nr. 16 können auf die gewünschte Höhe angehoben werden, indem Nr. 12 mit einem Schraubendreher justiert wird.

Anmerkung: Nr. 15 und Nr. 16 sollten ungefähr 4 cm vom Fußboden entfernt sein.

4. Teflonband oder Rohrdichtungsmasse auf das Gewinde der Zuflußleitungen auftragen. Zwei Zulaufrohre (warm und kalt) und ein Auslaufrohr installieren. Die Zuflußrohre mit 1,25 cm NPT-Rohren verbinden.
5. Wasserzulauf andrehen und auf Dichtigkeit prüfen.

Anmerkung: Ersatzteile für die Haubengarnitur sind in dem Ersatzteilsatz B-50-P enthalten (für die Reparatur von Nr. 17).

(Die meisten Pedalventilanlagen sind ähnlich mit der Ausnahme, daß das Pedalventil von B-0508 einen 1,25 cm NPT-Zulauf mit Innengewinde und einen 1,25 cm NPT-Auslauf mit Innengewinde hat.)

RELATED T&S BRASS PRODUCT LINE



**B-0507
SINGLE PEDAL VALVE,
FLOOR MOUNTED**

T&S BRASS AND BRONZE WORKS, INC.

A firm commitment to application-engineered plumbing products

2 Saddleback Cove, P.O. Box 1088,
Travelers Rest, SC 29690

Phone: (864) 834-4102

Fax: (864) 834-3518

E-mail: tsbrass@tsbrass.com

T & S Brass-Europe

'De Veenhoeve'

Oude Nieuwveenseweg 84

2441 CW Nieuwveen

The Netherlands



RELIABILITY BUILT IN™