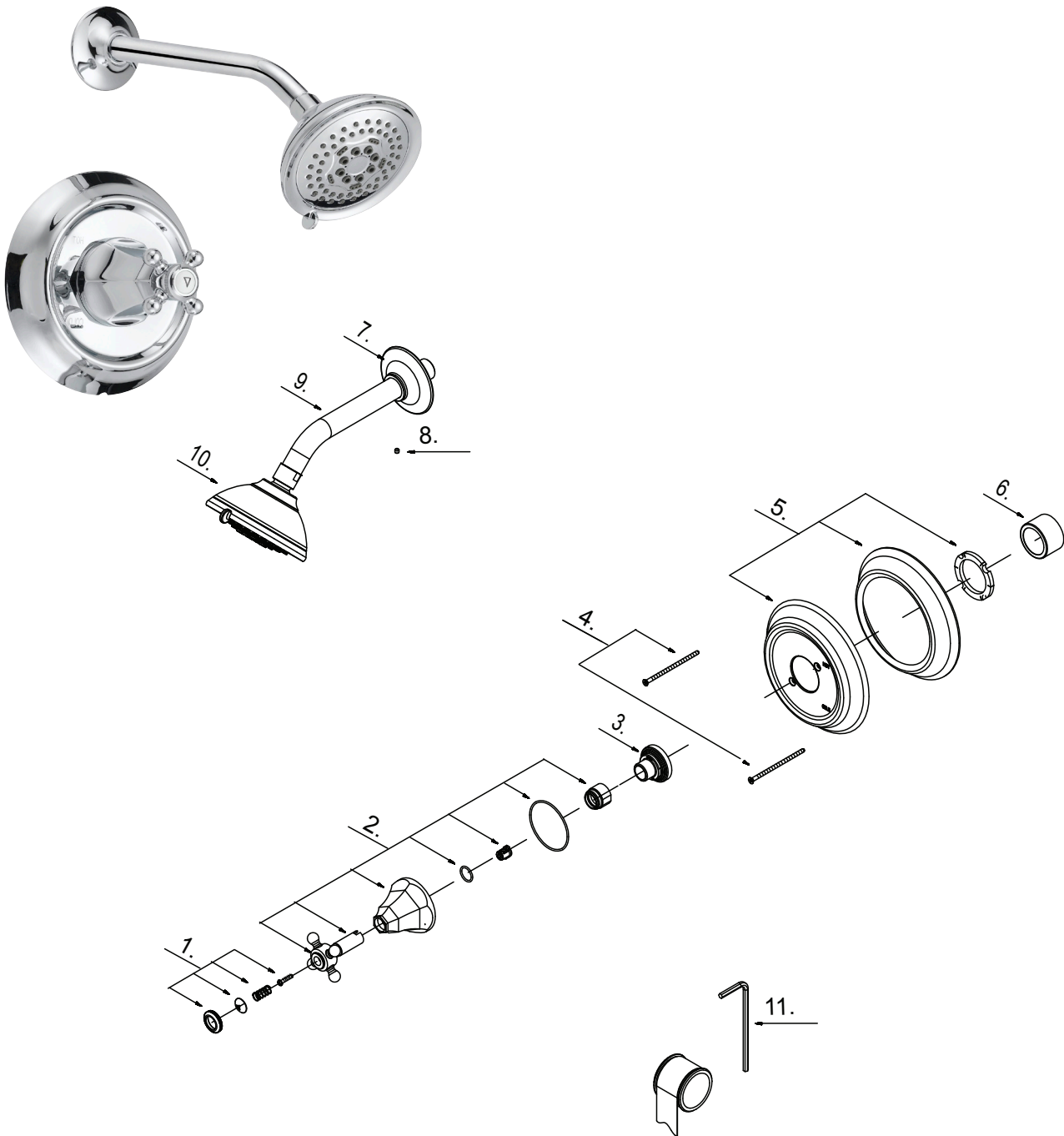


Mirabelle®

MIRBR8020G
SINGLE-HANDLE SHOWER ONLY TRIM KIT
ROBINET DE DOUCHE À 1 POIGNÉE AVEC GARNITURE
JUEGO PARA DUCHA, CON UNA SOLA LLAVE





MIRBR8020G
 SINGLE-HANDLE SHOWER ONLY TRIM KIT
 ROBINET DE DOUCHE À 1 POIGNÉE AVEC GARNITURE
 JUEGO PARA DUCHA, CON UNA SOLA LLAVE

				Part No.
				Numéro de pièce
NO.	Part name	Nom de la pièce	Nombre de pieza	N.º de pieza
1	Handle cap	Capuchon de la manette	Tapón	A66E810
2	Metal handle assembly	Assemblage de manette en métal	Ensamblaje de manija metálicas	A66E806
3	Nut	Écrou	Tuerca	A009365
4	Screw set (3/16" -24 * 3-9/16" L)	Ensemble de vis (3/16" -24 * 3-9/16" L)	Juego de tornillo (3/16" -24 * 3-9/16" L)	A608550
5	Escutcheon assembly	Assemblage d'applique	Ensamblaje del Escudo	A66F525-50
6	Sleeve	Manchon	Manga	A041084
7	Shower arm flange	Bride de bras de douche	Brida del brazo de la ducha	A019007-Z
8	Screw (M4 * 4 mm L)	Vis (M4 * 4 mm L)	Tornillo (M4 * 4 mm L)	A065086
9	Bend tube	Bras de douche	Brazo de ducha	MIRSK80
10	Shower head	Pomme de douche	Cabeza de ducha	MIRSH2030G
11	Hex wrench (H2 * 17 mm L * 49 mm L)	Clé hexagonale (H2 * 17 mm L * 49 mm L)	Llave hexagonal (H2 * 17 mm L * 49 mm L)	A031003NI

Warranty and Codes/ Garantie et codes/ Garantía y códigos

All Mirabelle faucets have a lifetime limited warranty and meet the following standards: cUPC/ IAPMO listed. Installation, operating, care and maintenance instructions are included. / Tous les robinets Mirabelle sont assortis d'une garantie à vie limitée et satisfont aux normes suivantes: homologation cUPC/IAPMO. Les instructions relatives à l'installation, à l'utilisation et à l'entretien sont fournies. / Todos los grifos Mirabelle tienen una garantía limitada de por vida y cumplen con las siguientes normas: aprobado cUPC/IAPMO. Se incluyen las instrucciones de instalación, cuidado y mantenimiento.