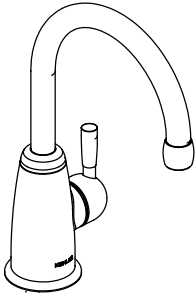


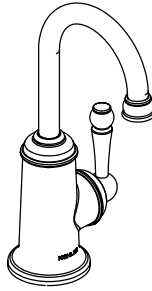
Installation Guide

Beverage Faucet and Optional Water Filtration System

K-6665



K-6666



Thank You For Choosing Kohler Company

We appreciate your commitment to Kohler quality. Please take a few minutes to review this manual before you start installation. If you encounter any installation or performance problems, please don't hesitate to contact us. Our phone numbers and website are listed on the back cover. Thanks again for choosing Kohler Company.

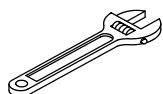
Before You Begin

- Installer: Please leave this information for the end user. Keep for future reference.
- Shut off main water supply. If installing to other than a Kohler Side Spout faucet you will need to purchase an adapter to connect the outlet of the filter to the faucet inlet.
- Observe local plumbing codes.
- Only install the filtration system to a cold water supply. Do not use with hot water systems.
- If needed, clean the exterior of the unit with mild soap and water. **Do not use chemical cleaners.** Do not connect unit to a dishwasher.
- Do not install the filtration system to a water line whose pressure exceeds 125 psi (862 kPa).
- Make sure unit is **not** installed with hoses under tension. Do not overtighten connections.
- Keep filter and plastic cartridges away from heat or flame. Do not install unit in direct sunlight or where the temperature may drop below freezing.
- To ensure that this equipment is functioning properly and effectively, replace after 10 years. Replacement date: _____
- Kohler Co. reserves the right to make revisions in the design of faucets without notice, as specified in the Price Book.

Recommended Tools and Materials

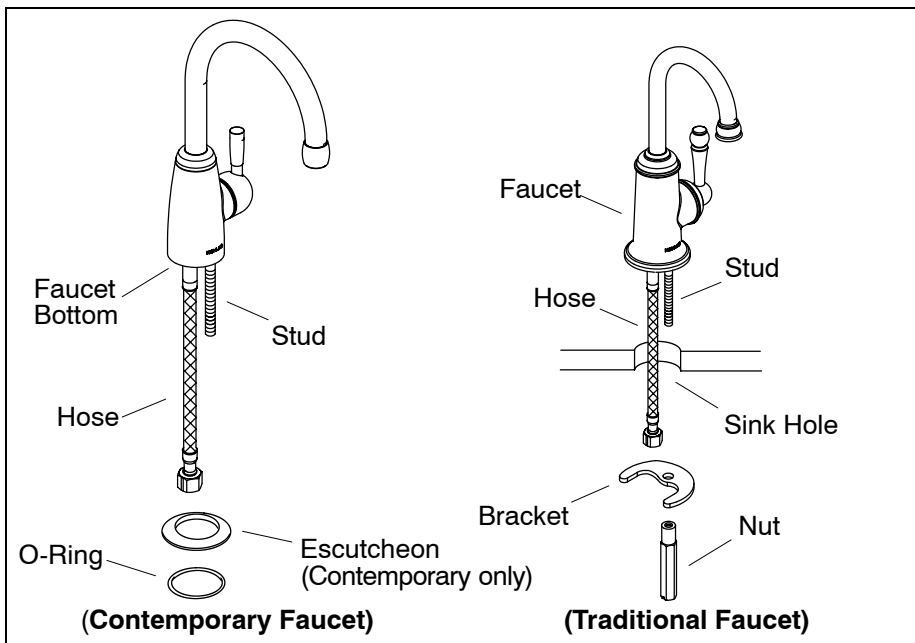


Philip
Screwdriver



Adjustable
Wrenches

Plus:
Adapter



1. Faucet Installation

Contemporary Faucet:

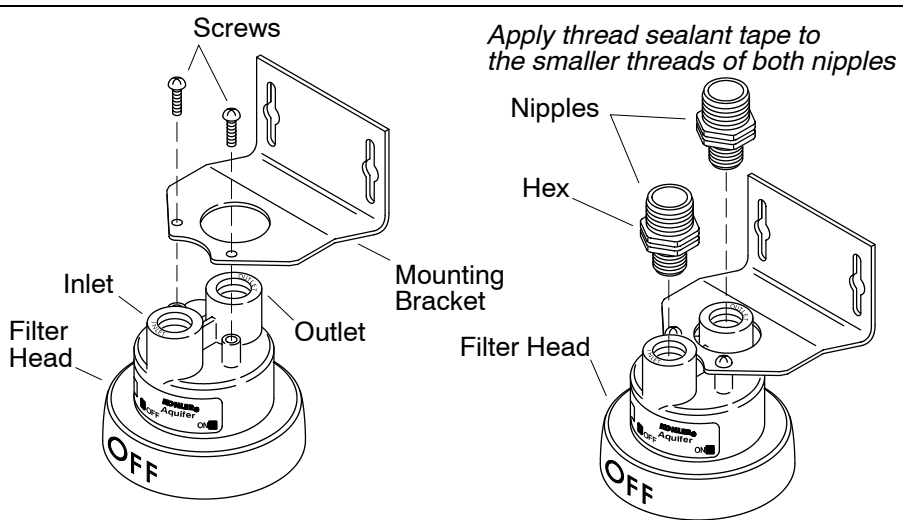
- Install the O-ring into the groove in the bottom of the escutcheon.
- Slide the escutcheon over the hose and stud so it rests against the bottom of the faucet.

Traditional Faucet:

- Install the O-ring into the groove in the bottom of the faucet body.

Both Faucets:

- Feed the hose through the sink hole and position the faucet.
- From underneath the sink/counter, slide the bracket up over the stud.
- Tighten the nut securely against the bracket to secure the faucet into place.
- If you have purchased the faucet with the optional filtration system, proceed to Step 2. If you faucet does not include the optional filtration system proceed to Step 5.

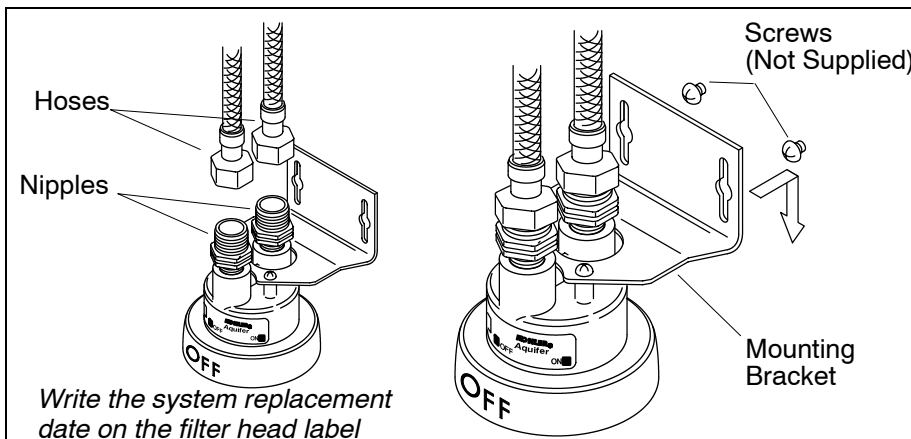


2. Assemble Filtration System

- Inspect the plumbing and supplies for damage.
- Repair or replace as needed.
- Place the mounting bracket over the port marked as the "OUTLET."
- Attach the mounting bracket to the filter head using the screws provided. Do not overtighten.
- Apply thread sealant tape to the smaller threads of each of the plastic nipples.

NOTE: You will need to apply four layers (four turns) of tape to the threads to ensure a tight seal.
- Thread nipples into the ports of the filter head.

NOTE: Tighten nipple, but stop before the hex makes contact with the filter head.



3. Attach Hoses

- Thread the larger end of the hoses onto the nipples.
- Hold the plastic nipples in place with an additional wrench while you tighten on the hoses to avoid stripping the threads of the nipples. Do not overtighten.
- Write the system replacement date on the filter head label. Installation date + 10 years.

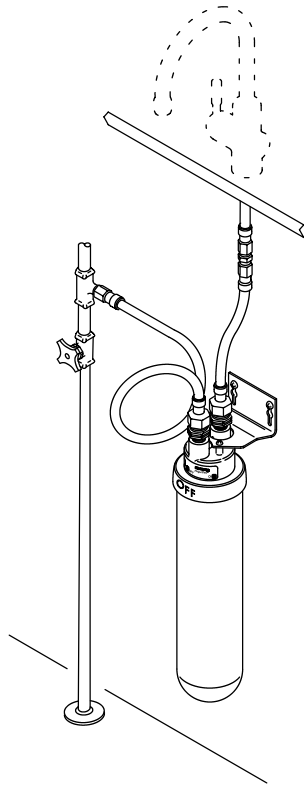
4. Mounting the filtration system

⚠ CAUTION: Risk of property damage. Do not install unit where the temperature may drop below freezing.

⚠ CAUTION: Risk of personal injury or property damage. Use caution when installing around water pipes or electric lines.

NOTE: Unit must be mounted vertically.

- Determine system placement. This unit is intended to be installed under a sink. **Make sure the bottom of the filter cartridge is at least 2" (5.1cm) from the floor of the cabinet.**
- Place in an area where it will not interfere with other items under the counter.
- Make sure hoses will reach all connections without being stretched taut.
- With a pencil, mark the mounting hole locations. Holes may need to be pre-drilled.
- Thread the screws (not supplied) partially into the cabinet wall and slide mounting bracket over the screws. Tighten the screws.



5. Connect the Supply

NOTE: The hoses must be connected as directed. Do not reverse the connections.

- The enclosed outlet hose will connect directly to a 3/8" male compression fitting. Connect the outlet hose to the faucet. An adapter is provided to connect the outlet hose to a Kohler sidespout faucet. If you are installing this unit to another faucet, you will need to purchase an adapter to fit.
- The enclosed inlet hose will connect directly to a 3/8" male compression fitting. Connect the inlet hose to the cold water supply.
NOTE: Use this filter system with a single inlet faucet as shown. Do not use with a standard faucet that has hot and cold inlets.
- If you have purchased the optional filter system, install the cartridge according to the installation instructions included with the system.

6. Installation Checkout

- Install strainer bodies, tailpieces, and P-traps as needed.
- Ensure that all connections are tight.
- Turn on the main water supply.
- Check for leaks.
- If the optional filtration system has been installed, run the faucet for at least 2 minutes for models K-201 and K-202 or 10 minutes for model K-203, to remove any air in the system. Any air left in the system may temporarily cause the water to be cloudy.

Guide de l'Installation

Robinet pour Bar et Système de Filtration de l'Eau Optionnel

Merci d'Avoir Choisi la Société KOHLER

Nous apprécions votre engagement envers la qualité KOHLER. S'il vous plaît, prenez quelques minutes et lisez attentivement ce guide avant que vous ne commenciez votre installation. N'hésitez pas à nous contacter en cas de problème d'installation ou de fonctionnement. Nos numéros de téléphone et adresse Internet sont au verso. Merci encore d'avoir choisi un produit KOHLER.

Avant de Commencer

- Installateur : Veuillez laisser au consommateur. Conservez cette notice pour future référence.
- Coupez les arrivées d'eau principales. Si l'on installe un bec autre que de notre marque KOHLER, il faudra utiliser un adaptateur pour raccorder la sortie du filtre à l'arrivée d'eau du robinet.
- Respectez tous les codes de plomberie locaux.
- Installez le système de filtre uniquement à l'arrivée de l'eau froide. Ne pas utiliser avec des systèmes d'eau chaude.
- Si nécessaire, nettoyez l'unité avec du savon doux et de l'eau. **Ne pas utiliser des nettoyants qui contiennent des produits chimiques.** Ne pas brancher l'unité à un lave-vaisselle.
- Ne pas installer le système de filtration aux conduites d'eau si la pression dépasse de 125 psi (862 kPa).
- Assurez-vous de **ne pas** installer l'unité avec les flexibles sous tension. Ne pas trop serrer les raccords.
- Tenir le filtre et les cartouches plastiques loin des flammes ou des températures élevées. Ne pas installer dans un endroit où l'unité peut être exposé à la lumière solaire directe, ou à des températures au-dessous du gel.
- Pour que l'équipement fonctionne d'une façon appropriée, il faudra le remplacer après dix ans. Date de remplacement : _____
- La Société KOHLER se réserve le droit d'apporter toutes modifications sur le design des robinets et ceci sans préavis, comme spécifié dans le Catalogue des Prix.

Outils et Matériaux Recommandés

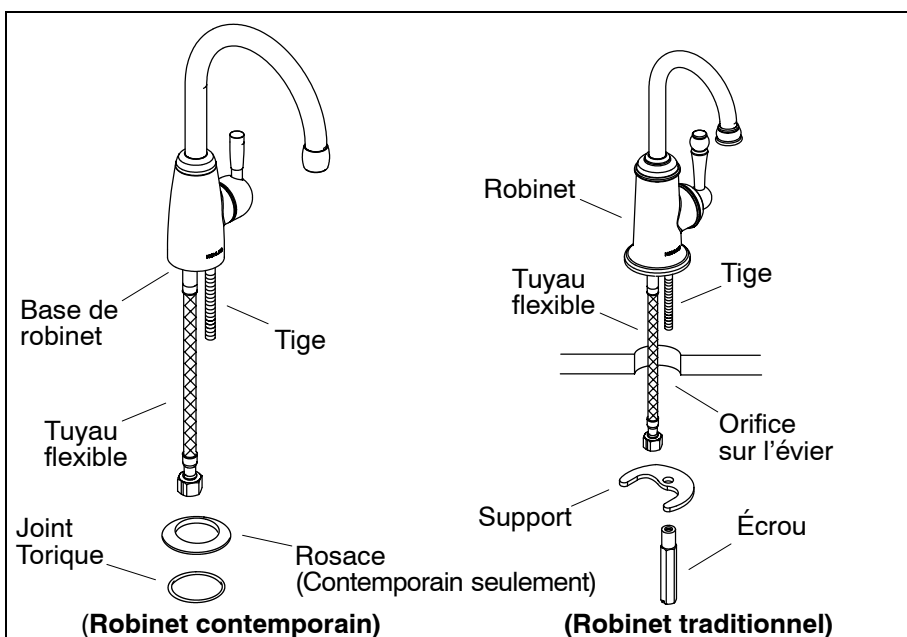


Tournevis cruciforme



Clés à mollette

Plus :
Adaptateur



1. Installation du Robinet

Robinet contemporain :

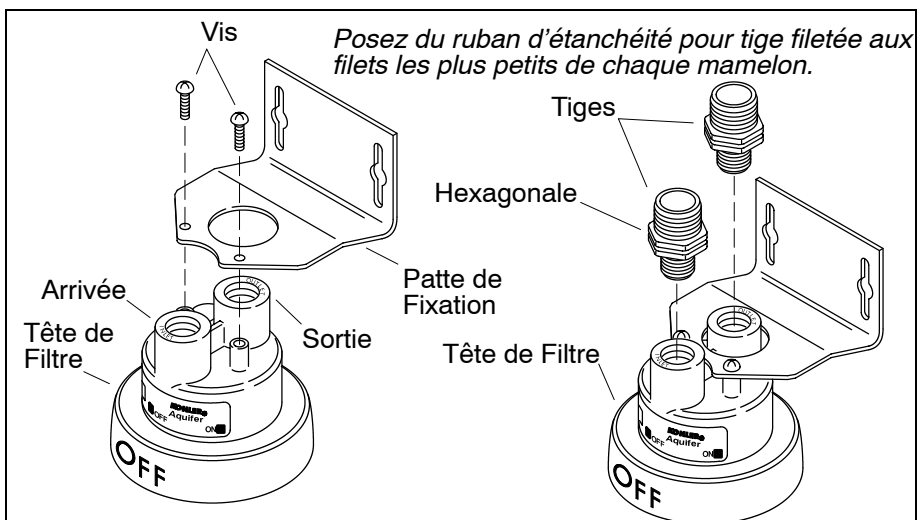
- Installez le joint torique dans la rainure à l'intérieur de la rosace.
- Faire passer la rosace sur le flexible et la tige, jusqu'au contact avec la base de robinet.

Robinet traditionnel :

- Installez le joint torique dans la rainure à la base du corps de robinet.

Chaque Robinet :

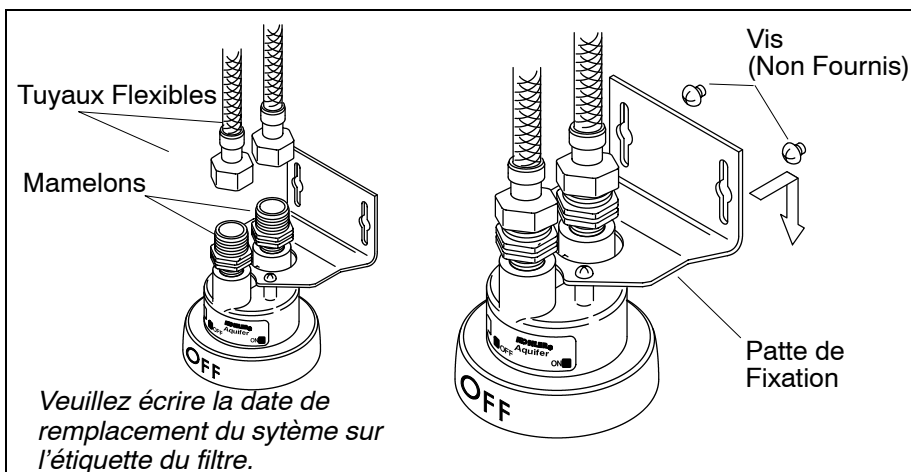
- Faire passer le flexible à travers l'orifice d'évier puis positionner le robinet.
- À partir du dessous de l'évier/comptoir, glissez le support sur la tige.
- Serrez l'écrou fermement contre le support, pour fixer le robinet.
- Si vous avez acheté le robinet avec le système de filtration optionnel, poursuivre à l'étape 2. Si votre robinet n'inclut pas de système de filtration optionnel, poursuivre à l'étape 5.



2. Assemblez le Système de Filtration

- Vérifiez si les tuyaux des arrivées d'eau sont endommagés.
 - Réparez ou remplacez au besoin.
 - Placez la patte de fixation sur l'orifice marqué "OUTLET" (sortie).
 - Raccordez la patte de fixation au filtre avec les vis fournies. Ne pas trop serrer.
 - Posez du ruban sur les plus petits filets de chaque mamelon en plastique.
- REMARQUE :** Il sera nécessaire d'appliquer quatre couches de ruban d'étanchéité pour tige filetée, afin d'assurer un joint étanche.
- Vissez les mamelons dans la tête du filtre.

REMARQUE : Serrez les mamelons sans laisser l'écrou hexagonale toucher la tête du filtre.



3. Branchez les flexibles

- Vissez l'extrémité la plus longue des flexibles sur les mamelons.
- Tenez les mamelons en plastique en place et, à l'aide d'une deuxième clé, serrez les flexibles afin d'éviter d'endommager les filets des mamelons. Ne pas trop serrer.
- Veuillez écrire la date de remplacement du système sur l'étiquette du filtre. Date de l'installation + 10 années.

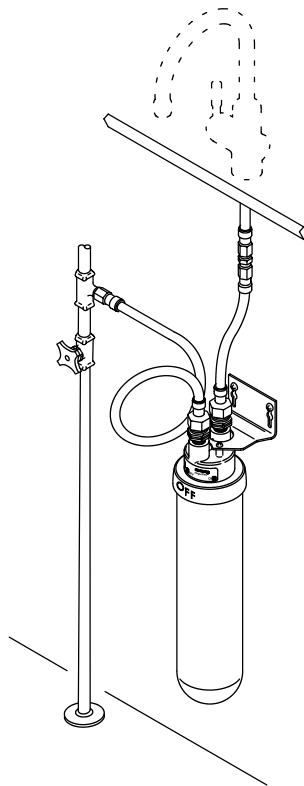
4. Installation du Système de Filtration

⚠ ATTENTION : Risque de dommage matériel. Ne pas installer l'unité aux endroits où la température pourrait s'abaisser au-dessous du niveau de congélation.

⚠ ATTENTION : Risque de blessures ou d'endommagement du produit. Porter une attention particulière lors de l'installation près de conduites d'eau et câbles électriques.

REMARQUE : L'unité doit être installée à la verticale.

- Déterminez l'emplacement du système. Cette unité est conçue pour être installée au-dessous d'un évier. **S'assurer que la base de la cartouche de filtre soit au moins à 2" (5,1 cm) par rapport à la base du meuble-support.**
- Positionnez à un endroit où il n'interfère pas avec d'autres objets du meuble-support.
- S'assurer que les flexibles arrivent sans contrainte aux raccords.
- Marquez avec un crayon l'emplacement des orifices de fixation. Il faudra percer des avant-orifices.
- Vissez les vis (non fournies) partiellement sur la paroi de meuble-support, puis positionner la patte de fixation sur les vis. Serrez toutes les vis.



5. Branchez l'arrivée d'eau

REMARQUE : Les flexibles doivent être raccordés tel que décrit. Ne pas inverser les raccords.

- ❑ Le flexible de sortie inclus sera branché directement au raccord à compression mâle de 3/8". Branchez le flexible de sortie au robinet. Un adaptateur est fourni pour raccorder le flexible de sortie au bec-verseur latéral de Kohler. Si vous installez cette unité sur un autre robinet, il faudra utiliser un adaptateur.
- ❑ Le flexible d'entrée inclus sera branché directement au raccord à compression mâle de 3/8". Raccordez le flexible d'entrée à l'arrivée d'eau froide.

REMARQUE : Utilisez le système de filtre avec un robinet à une seule entrée, tel qu'illustré. Ne pas utiliser sur un robinet standard ayant des vannes d'eau chaude et d'eau froide.

- ❑ Si vous avez acheté le système de filtration optionnel, installez la cartouche selon les instructions qui accompagnent le système.

6. Vérification de l'Installation

- Raccordez le drain, l'about et le siphons en P, selon le cas.
- Assurez-vous que tous les raccords soient bien serrés.
- Ouvrez l'arrivée d'eau principale.
- Vérifiez si il y a des fuites.
- Si le système de filtration optionnel a été installé, faire couler l'eau pendant au moins 2 minutes pour les modèles K-201 et K-202 ou 10 minutes pour le modèle K-203, afin de retirer l'air du système. L'air attrapé dans le système donnera temporairement une apparence orificeble à l'eau.

Guía de Instalación

Grifería para bar y sistema opcional de filtración de agua

Gracias por elegir los productos de Kohler

Apreciamos su elección por la calidad de Kohler. Tome unos minutos para leer este manual antes de comenzar la instalación. En caso de problemas de instalación o de funcionamiento, no dude en contactarnos. Nuestros números de teléfono y nuestra página web se encuentran en el reverso de esta guía. Gracias nuevamente por escoger a Kohler.

Antes de comenzar

- Instalador: Le rogamos entregue estas instrucciones al usuario final. Guárdelas para poder consultarlas en el futuro.
- Cierre el suministro principal de agua. Si se instala un surtidor lateral distinto al de Kohler, será necesario adquirir un adaptador para conectar la salida del filtro a la entrada del surtidor.
- Cumpla con todos los códigos locales de plomería.
- Instale el sistema de filtración en el suministro de agua fría únicamente. No lo utilice con sistemas de agua caliente.
- De ser necesario, limpie el exterior de la unidad con jabón suave y agua. **No utilice productos de limpieza químicos.** No conecte la unidad a un lavaplatos.
- No instale el sistema de filtración en una tubería de agua con una presión mayor de 125 psi (862 kPa).
- Asegúrese de que los tubos flexibles **no** estén tensos al instalar la unidad. No apriete demasiado las conexiones.
- Mantenga el filtro y los cartuchos plásticos lejos de las llamas o del calor. No instale la unidad expuesta a la luz directa del sol o en lugares en los que la temperatura descienda por debajo del punto de congelación.
- Para asegurarse de que este producto funcione correctamente y de manera eficiente, reemplácelo después de 10 años. Fecha de reemplazo: _____
- Kohler Co. se reserva el derecho de modificar el diseño de la grifería sin previo aviso, tal como se especifica en la lista de precios.

Herramientas y materiales recomendados



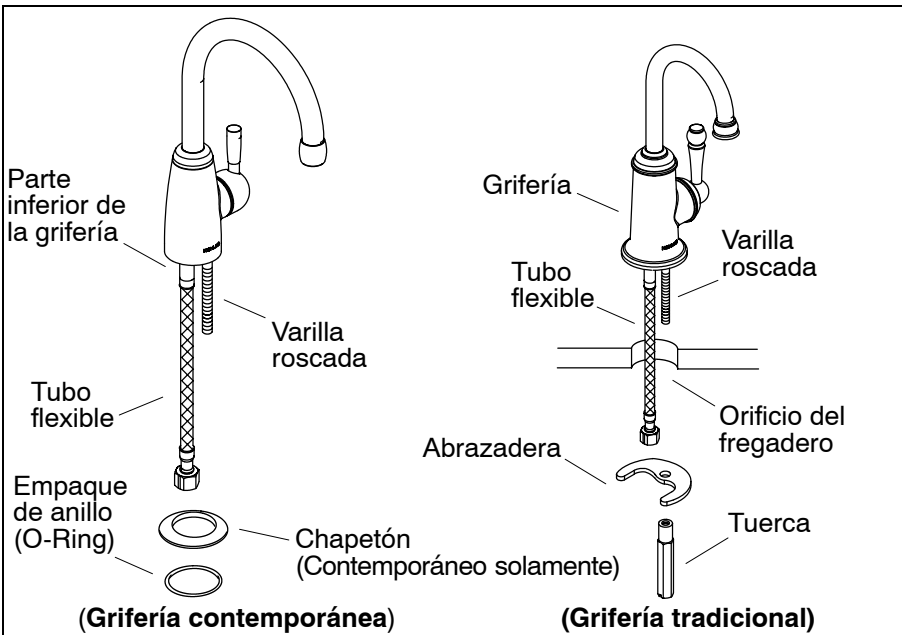
Destornillador de punta de cruz o Phillips



Llaves ajustables

Más:

Adaptador



1. Instalación de la grifería

Grifería contemporánea:

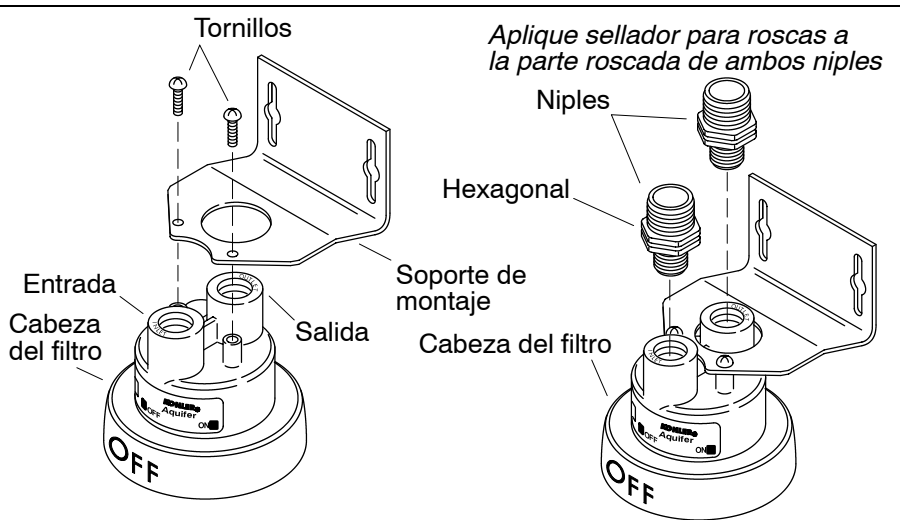
- Instale el empaque de anillo (O-ring) en la ranura de la base del chapetón.
- Deslice el chapetón por el tubo flexible y la varilla roscada de manera que descance contra la parte inferior de la grifería.

Grifería tradicional:

- Instale el empaque de anillo (O-ring) en la ranura de la base del cuerpo de la grifería.

Ambas griferías:

- Deslice el tubo flexible a través del orificio del fregadero y coloque la grifería.
- Desde debajo del fregadero/mostrador, deslice la abrazadera por la varilla roscada.
- Apriete bien la tuerca contra la abrazadera para fijar la grifería en su lugar.
- Si ha adquirido la grifería con el sistema de filtración opcional, prosiga al paso 2. Si su grifería no incluye el sistema de filtración opcional prosiga al paso 5.



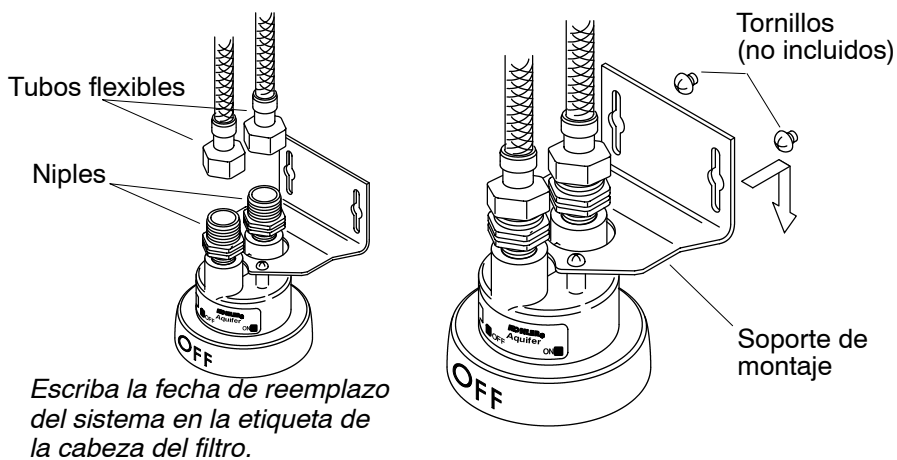
2. Monte el sistema de filtración

- Revise las tuberías de suministro para determinar si están dañadas.
- Repare o reemplace de ser el caso.
- Coloque el soporte de montaje sobre el orificio marcado con "OUTLET" (salida).
- Conecte el soporte de montaje en la cabeza del filtro con los tornillos incluidos. No apriete demasiado.
- Aplique cinta selladora para rosca a las roscas más pequeñas de cada niple de plástico.

NOTA: Será necesario aplicar cuatro vueltas de cinta a las roscas para asegurar un sello hermético.

- Enrosque los niples a los orificios de la cabeza del filtro.

NOTA: Apriete el niple, pero deténgase antes de que la tuerca hexagonal entre en contacto con la cabeza del filtro.



3. Conecte los tubos flexibles

- Enrosque el extremo más grande de los tubos flexibles sobre los niples.
- Sostenga los niples de plástico en su lugar con una llave adicional y al mismo tiempo, apriete los tubos flexibles para evitar dañar las roscas de los niples. No apriete demasiado.
- Escriba la fecha de reemplazo del sistema en la etiqueta de la cabeza del filtro. Fecha de instalación + 10 años.

4. Montaje del sistema de filtración



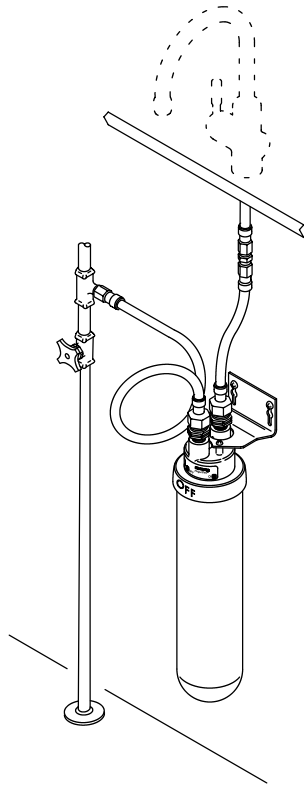
PRECAUCION: Riesgo de daños a la propiedad. No instale la unidad en lugares en los que la temperatura descienda por debajo del punto de congelación.



PRECAUCION: Riesgo de lesiones personales o daños a la propiedad. Tenga cuidado al instalar alrededor de tuberías de agua o conductos eléctricos.

NOTA: La unidad debe estar montada verticalmente.

- Determine el emplazamiento del sistema. Esta unidad se ha concebido para instalarse bajo el fregadero. **Asegúrese de que la base del cartucho de filtro esté a 2" (5,1 cm) del piso del gabinete como mínimo.**
- Colóquela en un área en la que no interfiera con otros artículos debajo del mostrador.
- Asegúrese de que los tubos flexibles alcancen todas las conexiones sin necesidad de tensarlos.
- Marque con un lápiz el lugar de los orificios de fijación. Habrá que perforar los orificios previamente.
- Enrosque parcialmente los tornillos (no incluidos) en la pared del gabinete y deslice el soporte de montaje sobre los tornillos. Apriete los tornillos.



5. Conecte el suministro

NOTA: Los tubos flexibles deben conectarse tal como se indica. No invierta las conexiones.

- El tubo de salida incluido se conecta directamente a un adaptador macho de compresión de 3/8". Conecte el tubo de salida a la grifería. Se ha incluido un adaptador para conectar el tubo de salida al surtidor lateral de Kohler. Si va a instalar la unidad en otra grifería, será necesario adquirir un adaptador para encajarlo.
- El tubo de entrada incluido se conecta directamente a un adaptador macho de compresión de 3/8". Conecte el tubo de entrada al suministro de agua fría.

NOTA: Utilice el sistema de filtración con una grifería de una sola entrada, tal como se ilustra. No lo utilice con una grifería estándar de entradas para el agua caliente y fría.

- Si ha adquirido el sistema de filtración opcional, instale el cartucho según las instrucciones de instalación incluidas con el sistema.

6. Verifique la instalación

- Instale los cuerpos de los coladores, los tubos de desagüe y los sifones tipo P, según sea necesario.
- Asegúrese de que todas las conexiones estén apretadas.
- Abra el suministro principal de agua.
- Verifique que no haya fugas.
- Si se ha instalado el sistema de filtración opcional, abra la grifería y deje que el agua fluya durante 2 minutos como mínimo con los modelos K-201 y K-202 ó 10 minutos con el modelo K-203, a fin de eliminar el aire en el sistema. El aire en el sistema puede hacer que el agua se enturbie temporalmente.

USA: 1-800-4-KOHLER
Mexico: 001-877-680-1310
Canada: 1-800-964-5590
kohler.com

THE BOLD LOOK
OF **KOHLER**®

© 2004 Kohler Co.

1015061-2-B