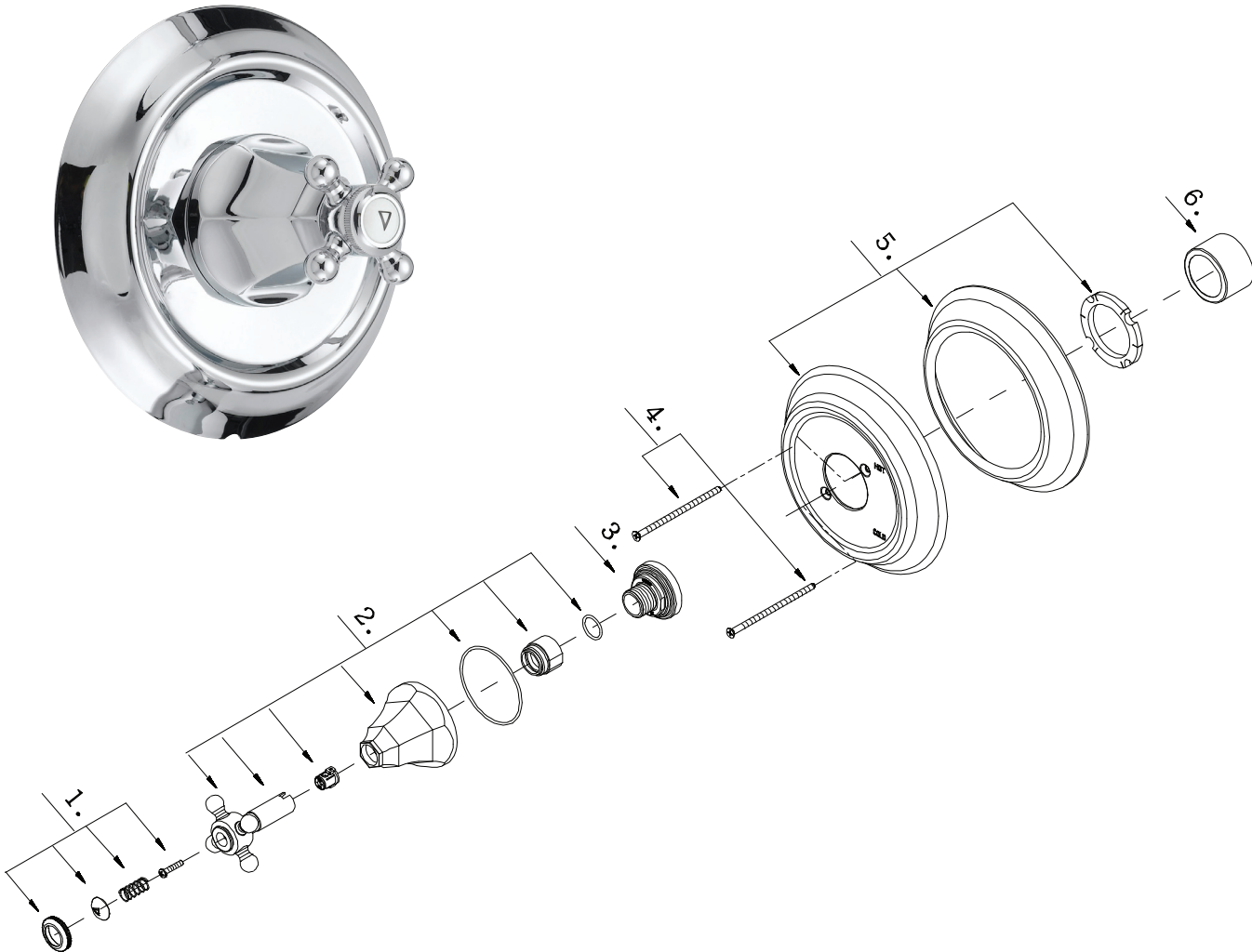


Mirabelle®

MIRBR8010

SINGLE-HANDLE VALVE ONLY TRIM KIT
DE UN MANGO KIT ÚNICA VÁLVULA TRIM
POIGNÉE UNIQUE KIT VALVE SEULEMENT TRIM



Warranty and Codes / Garantie et codes / Garantía y códigos

All Mirabelle faucets have a lifetime limited warranty and meet the following standards: ANSI: A112.18.1M; NSF/ANSI Std. 61 compliant; cUPC/IAPMO listed. Installation, operating, care and maintenance instructions are included. / Todos los grifos Mirabelle tienen una garantía vitalicia limitada y cumplen con las normas ANSI A112.18.1M y NSF/ANSI 61, y cuentan con aprobación cUPC/IAPMO. Se incluyen instrucciones para su instalación, funcionamiento, cuidado y mantenimiento. / Tous les robinets Mirabelle sont couverts par une garantie à vie limitée et rencontrent les normes suivantes: ANSI: A112.18.1M; NSF/ANSI 61 et cUPC/IAPMO. Des instructions pour l'installation, l'opération, l'entretien et la maintenance sont incluses.

Distributed Exclusively by Wolsley's North American Division, Ferguson and Wolsley Canada
Distribuido con exclusividad por la división Wolsley North America, Ferguson y Wolsley Canada
Ce produit est distribué exclusivement par Wolsley Amérique du Nord, Ferguson et Wolsley Canada

9677 12/11

BOCA RATON Parts Breakdown/ Listado de piezas/ Liste de pièces



MIRBR8010

SINGLE-HANDLE VALVE ONLY TRIM KIT DE UN MANGO KIT ÚNICA VÁLVULA TRIM POIGNÉE UNIQUE KIT VALVE SEULEMENT TRIM

No.	Part Name	Nombre de pieza	Nom de la pièce	Part No. Numéro de pièce N.º de pieza
1	Handle Cap	Tapa para llave	Capuchon de la poignée	A66E810
2	Metal Handle Assembly	Conjunto de llave de metal	Assemblage de poignée en métal	A66E806
3	Nut	tuerca	écrou	A009365
4	Screw (3/16" -24 * 3/8" L)	Tornillo (3/16" -24 x 3/8" de largo)	Vis (3/16 po -24 * 3/8 po L)	A608550
5	Escutcheon Assembly	escudo de la Asamblea	Ecusson de l'Assemblée	A66F525
6	Sleeve	manga	manches	A041084

Warranty and Codes / Garantie et codes / Garantía y códigos

All Mirabelle faucets have a lifetime limited warranty and meet the following standards: ANSI: A112.18.1M; NSF/ANSI Std. 61 compliant; cUPC/IAPMO listed. Installation, operating, care and maintenance instructions are included. / Todos los grifos Mirabelle tienen una garantía vitalicia limitada y cumplen con las normas ANSI A112.18.1M y NSF/ANSI 61, y cuentan con aprobación cUPC/IAPMO. Se incluyen instrucciones para su instalación, funcionamiento, cuidado y mantenimiento. / Tous les robinets Mirabelle sont couverts par une garantie à vie limitée et rencontrent les normes suivantes: ANSI: A112.18.1M; NSF/ANSI 61 et cUPC/IAPMO. Des instructions pour l'installation, l'opération, l'entretien et la maintenance sont incluses.