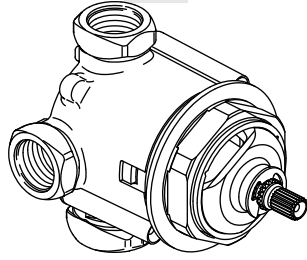


Installation Guide

Transfer Valve

K-728

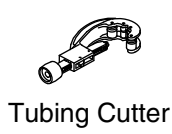
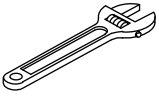


M product numbers are for Mexico (i.e. K-12345**M**)
Los números de productos seguidos de
M corresponden a México (Ej.
K-12345**M**)
Français, page "Français-1"
Español, página "Español-1"

THE BOLD LOOK
OF **KOHLER**®

1145567-2-C

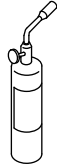
Tools and Materials



Hex Wrench



Thread Sealant



Propane Torch

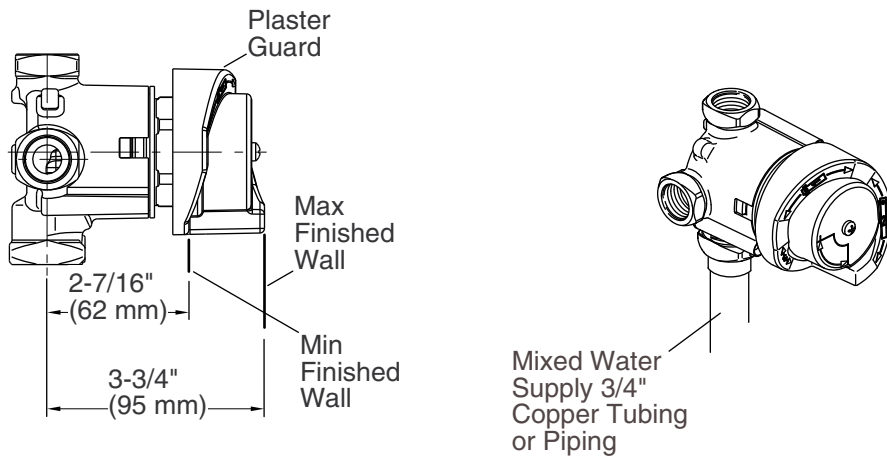
Plus:

- 1/2" Piping or Copper Tubing for outlets
- 3/4" Piping or Copper Tubing for inlets
- 1/2" NPT Plug

Before You Begin

IMPORTANT! Risk of product damage. Do not apply direct heat to the transfer valve body. Excessive heat will damage the plastic valve components and plaster guard.

- Observe all local plumbing and building codes.
- Do not remove the plaster guard from the transfer valve until instructed to do so.
- A mixed water supply is required for this transfer valve.
- If less than three accessories will be installed, do not plug any outlets on this transfer valve without completing the two-way conversion. The transfer valve is not intended to be used as a shut-off valve.
- Carefully plan the installation before beginning. Carefully read the entire instructions. Component location, spacing, and situational requirements can vary.
- Shut off the main water supply.
- Inspect the waste and supply tubing; replace if necessary.



1. Prepare the Site

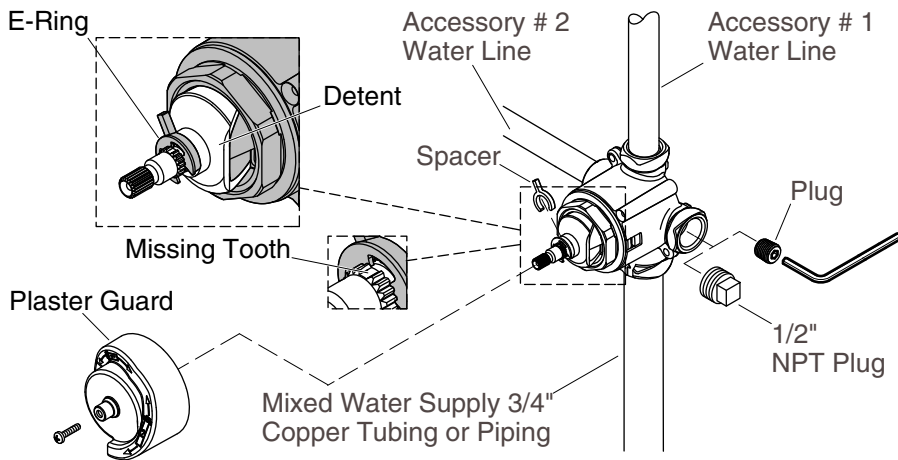
- Provide a 2-7/8" (73 mm) to 3-1/8" (79 mm) diameter hole in the wall material for the plaster guard.

2. For All Installations

- Route the 3/4" mixed water supply line to the transfer valve location.
- Apply thread sealant to the inlet port threads and connect the water supply to the transfer valve inlet.

3. Three-Way Valve Installation

- Install 1/2" copper tubing or 1/2" piping for all accessories. Securely fasten the piping and outlet ells to the framing.
- Install temporary 1/2" nipples in the outlet ells so they extend a minimum of 2" (51 mm) beyond the finished wall.
- Turn on the water supply to the transfer valve and check the transfer valve for proper operation and leakage. Once everything is verified, turn off the water.
- Install caps on the temporary bath and shower nipples. Turn on the water and check for leaks. Once no leakage is verified, turn off the water.
- Complete the finished wall.



4. Two-Way Valve Installation

Convert to a Two-Way Valve

IMPORTANT! If less than three accessories will be installed, do not plug any outlets on this transfer valve without completing the two-way conversion. The transfer valve is not intended to be used as a shut-off valve.

- Temporarily remove the plaster guard.
- Rotate the detent until positioned vertically; see above illustration.
- Verify the missing tooth is oriented up.
- Identify the plug at the center of the valve body and the spacer underneath the detent.
- Using a hex wrench, remove the plug. Discard the plug.
- Plug the port that will not be used (either the left or right port) with a 1/2" NPT plug (not included).
- Use pliers to remove the spacer from beneath the detent.
- Push the detent down; ensure the points of the detent engage the notches of the valve cartridge.
- Install the spacer above the detent and under the E-ring.

Install the Two-Way Valve

- Install 1/2" copper tubing or 1/2" piping for both accessories. Securely fasten the piping and outlet ells to the framing.

Two-Way Valve Installation (cont.)

- Install temporary 1/2" nipples in the outlet ells so they extend a minimum of 2" (51 mm) beyond the planned finished wall.

IMPORTANT! When testing the valve operation, your selections should be as follows: Accessory 1, Accessories 1 and 2, Accessory 2. If your valve operates as follows: Accessory 2, Accessory 2, Accessories 1 and 2; you will need to remove the spacer, rotate the detent 180 degrees; then reinstall the spacer.

- Turn on the water supply to the transfer valve and check the transfer valve for proper operation and leakage. Once everything is verified, turn off the water.
- Install caps on the temporary bath and shower nipples. Turn on the water and check for leaks. Once no leakage is verified, turn off the water.
- Reinstall the plaster guard.
- Complete the finished wall.
- Remove and discard the plaster guard.
- Install the trim according to the installation instructions packed with the trim.

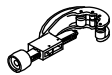
Guide d'installation

Robinet coupleur

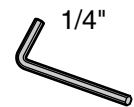
Outils et matériaux



Coupe-tuyauterie



Soudure



Clé hexagonale



Joint d'étanchéité pour filetage



Chalumeau à propane

Plus:

- Tuyauterie ou tubage en cuivre de 1/2" pour sorties
- Tuyauterie ou tubage en cuivre de 3/4" pour entrées
- Bouchon NTP 1/2"

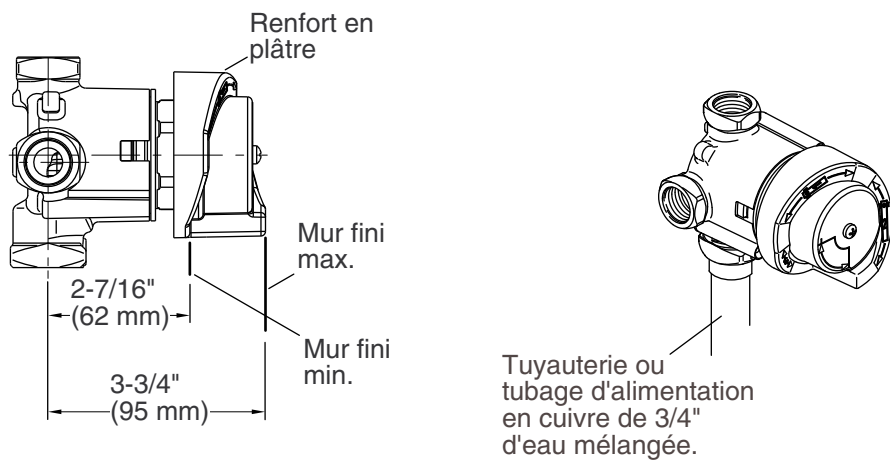
Avant de commencer

IMPORTANT! Risque d'endommagement du produit. Ne pas appliquer de chaleur directe sur le corps du robinet coupleur. Une chaleur excessive endommagera les composants en plastique du robinet ainsi que le protecteur de plâtre.

- Respecter tous les codes de plomberie et de bâtiment locaux.
- Ne pas retirer le protecteur de plâtre du robinet coupleur avant d'obtenir des instructions spécifiques.
- Une alimentation d'eau mélangée est nécessaire pour ce robinet coupleur.
- Si moins de trois accessoires seront installés, ne pas brancher de prises sur ce robinet coupleur sans terminer la conversion à deux voies. Le robinet coupleur n'est pas destiné à être utilisé en tant que robinet d'arrêt.
- Planifier soigneusement l'installation avant de commencer. Lire avec attention les instructions dans leur intégralité. L'emplacement des composants, l'espacement et les exigences selon les circonstances peuvent varier.
- Couper l'alimentation en eau principale.

Avant de commencer (cont.)

- Inspecter l'état des tubes d'évacuation et d'alimentation; remplacer si nécessaire.



1. Préparer le site

- Prévoir un orifice d'un diamètre compris entre 2-7/8" (73 mm) et 3-1/8" (79 mm) dans le matériau du mur pour le protecteur de plâtre.

2. Pour toutes les installations

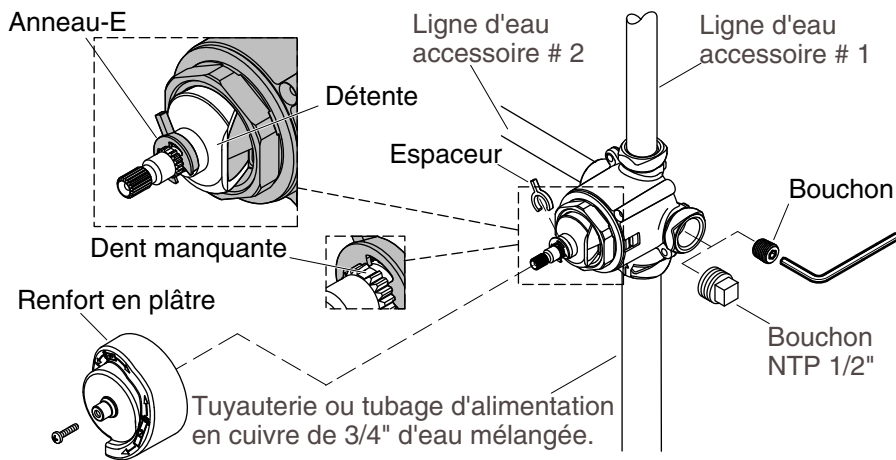
- Acheminer la conduite d'alimentation en eau mélangée de 3/4" vers l'emplacement du robinet coupleur.
- Appliquer un ruban d'étanchéité pour joints filetés sur les filets du port d'entrée puis raccorder le tuyau d'alimentation en eau à l'entrée du robinet coupleur.

3. Installation du robinet à trois voies

- Installer le tube en cuivre de 1/2" ou le tuyau de 1/2" pour tous les accessoires. Sécuriser la tuyauterie et les coudes de sortie au cadrage.
- Installer des mamelons temporaires de 1/2" dans les coudes de sortie de manière à ce qu'ils s'étendent de 2" (51 mm) au-delà du mur fini.
- Ouvrir l'alimentation en eau au robinet coupleur, puis vérifier le bon fonctionnement de celui-ci et s'assurer de l'absence de fuites. Après vérification, couper l'eau.

Installation du robinet à trois voies (cont.)

- Installer des capuchons sur les mamelons temporaires de la baignoire et de la douche. Faire couler l'eau et rechercher des fuites. Si aucune fuite n'a été détectée, couper l'eau.
- Terminer le mur fini.



4. Installation du robinet à deux voies

Convertir en robinet à deux voies

IMPORTANT! Si moins de trois accessoires seront installés, ne pas brancher de prises sur ce robinet coupleur sans terminer la conversion à deux voies. Le robinet coupleur n'est pas destiné à être utilisé en tant que robinet d'arrêt.

- Retirer temporairement le protecteur de plâtre.
- Tourner le cran jusqu'à ce qu'il soit positionné verticalement; voir l'illustration ci-dessus.
- Vérifier que la dent manquante est orientée vers le haut.
- Identifier le bouchon au centre du corps du robinet ainsi que l'espaceur sous le cran.
- Utiliser une clé six pans pour retirer le bouchon. Jeter le bouchon.
- Boucher le port qui ne sera pas utilisé (le droit ou le gauche) avec un bouchon NPT de 1/2" (non inclus).
- Utiliser des pinces pour retirer l'espaceur qui se trouve sous le cran.
- Pousser le cran vers le bas; s'assurer que les dents du cran s'enclenchent sur les encoches de la cartouche du robinet.
- Installer l'espaceur au-dessus du cran et sous l'anneau en E.

Installer le robinet à deux voies

Installation du robinet à deux voies (cont.)

- Installer le tube en cuivre de 1/2" ou le tuyau de 1/2" pour les deux accessoires. Sécuriser la tuyauterie et les coudes de sortie au cadrage.
- Installer des mamelons temporaires de 1/2" dans les coudes de sortie de manière à ce qu'ils s'étendent de 2" (51 mm) au-delà du mur fini prévu.

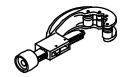
IMPORTANT! Lors du test du fonctionnement du robinet, les sélections doivent être les suivantes : Accessoire 1, Accessoires 1 et 2, Accessoire 2. Si le robinet fonctionne comme suit: Accessoire 2, Accessoire 2, Accessoires 1 et 2; l'espaceur doit être retiré, le cran doit être tourné de 180 degrés; l'espaceur doit être réinstallé.

- Ouvrir l'alimentation en eau au robinet coupleur, puis vérifier le bon fonctionnement de celui-ci et s'assurer de l'absence de fuites. Après vérification, couper l'eau.
- Installer des capuchons sur les mamelons temporaires de la baignoire et de la douche. Faire couler l'eau et rechercher des fuites. Si aucune fuite n'a été détectée, couper l'eau.
- Réinstaller le protecteur de plâtre.
- Terminer le mur fini.
- Retirer et jeter le protecteur de plâtre.
- Installer la garniture en suivant les instructions d'installation accompagnant celle-ci.

Guía de instalación

Válvula de transferencia

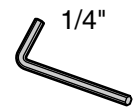
Herramientas y materiales



Cortatubos



Suelda



Llave hexagonal



Cinta selladora de roscas



Soplete de propano

Más:

- Tubería o tubos de cobre de 1/2" para las salidas
- Tubería o tubos de cobre de 3/4" para las entradas
- Tapón de 1/2" NPT

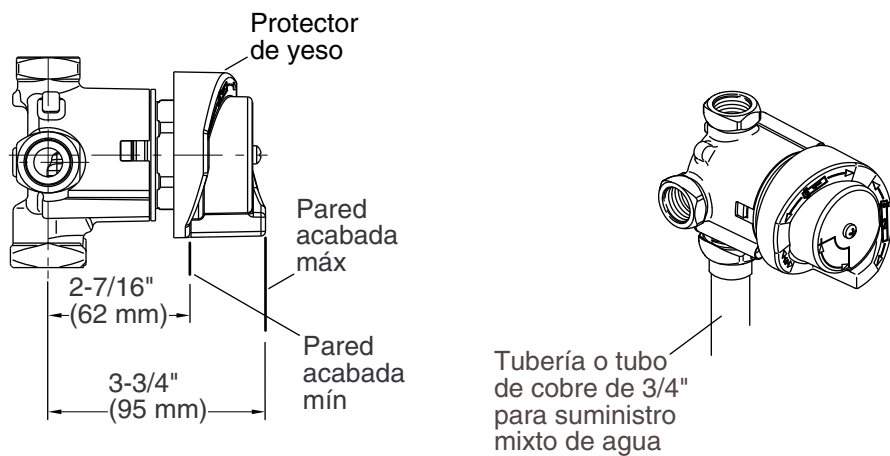
Antes de comenzar

¡IMPORTANTE! Riesgo de daños al producto. No aplique calor directo al cuerpo de la válvula de transferencia. El calor excesivo puede dañar los componentes plásticos de la válvula y el protector de yeso.

- Cumpla con todos los códigos locales de plomería y construcción.
- No quite los protectores de yeso de la válvula de transferencia hasta que se le indique.
- Esta válvula de transferencia requiere un suministro mixto de agua.
- Si va a instalar menos de tres accesorios, no tape ninguna de las salidas de esta válvula de transferencia sin terminar la conversión de dos vías. Esta válvula de transferencia no está diseñada para utilizarse como llave de paso.
- Planifique detenidamente la instalación, antes de comenzar. Lea atentamente todas las instrucciones. El lugar de instalación de los componentes, la distancia de separación entre ellos y los requisitos de colocación pueden variar.
- Cierre el suministro principal de agua.

Antes de comenzar (cont.)

- Inspeccione las tuberías de suministro y de desagüe; cámbielas de ser necesario.



1. Prepare el sitio

- Haga un agujero entre 2-7/8" (73 mm) y 3-1/8" (79 mm) de diámetro para el protector de yeso en el material de la pared.

2. Para todas las instalaciones

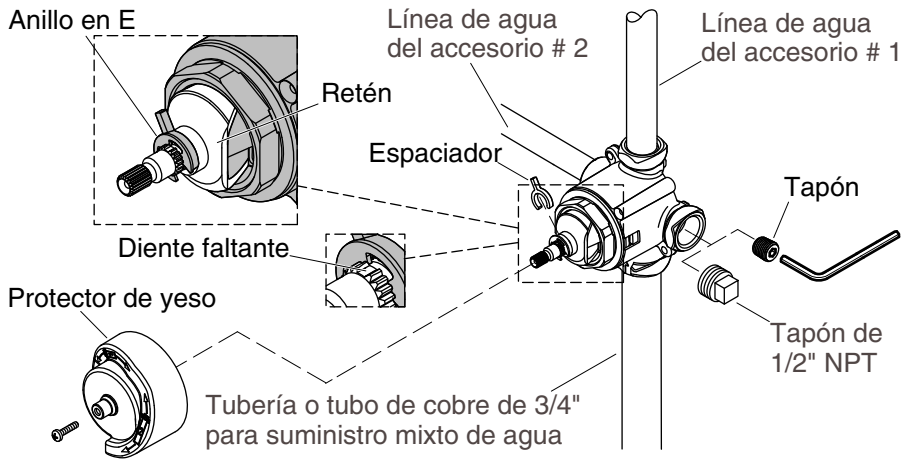
- Dirija la línea de suministro mixto de agua de 3/4" hacia la válvula de transferencia.
- Aplique cinta selladora de roscas en las roscas del puerto de entrada y conecte el suministro de agua a la entrada de la válvula de transferencia.

3. Instalación de válvula de tres vías

- Instale tubería de cobre de 1/2" o tubo regular de 1/2" para todos los accesorios. Asegure la tubería y los codos de salida a la estructura.
- Instale niples provisionales de 1/2" en los codos de salida de manera que sobresalgan 2" (51 mm) como mínimo de la pared acabada.
- Abra el suministro de agua en la válvula de transferencia y verifique que funcione correctamente y que no haya fugas. Una vez que todo esté comprobado, cierre el agua.

Instalación de válvula de tres vías (cont.)

- Instale tapones en los nipples temporales de la bañera y la ducha.
Abra el agua y verifique que no haya fugas. Una vez que se compruebe que no haya fugas, cierre el agua.
- Termine la pared acabada.



4. Instalación de válvula de dos vías

Convierta a una válvula de dos vías

¡IMPORTANTE! Si va a instalar menos de tres accesorios, no tape ninguna de las salidas de esta válvula de transferencia sin terminar la conversión de dos vías. Esta válvula de transferencia no está diseñada para utilizarse como llave de paso.

- Retire provisionalmente el protector de yeso.
- Gire el retén hasta que quede verticalmente; consulte la ilustración de arriba.
- Verifique que el diente faltante esté orientado hacia arriba.
- Identifique el tapón en el centro del cuerpo de la válvula y el espaciador debajo del retén.
- Con una llave hexagonal retire el tapón. Deseche el tapón.
- Tape el puerto que no se usará (ya sea el puerto izquierdo o derecho) con un tapón de 1/2" NPT.
- Utilice pinzas para retirar el espaciador de debajo del retén.
- Empuje el retén hacia abajo; asegúrese de que los puntos del retén encajen en las muescas del cartucho de la válvula.
- Instale el espaciador arriba del retén y debajo del anillo en E.

Instale la válvula de dos vías

Instalación de válvula de dos vías (cont.)

- Instale tubería de cobre de 1/2" o tubo regular de 1/2" para ambos accesorios. Asegure la tubería y los codos de salida a la estructura.
- Instale niples provisionales de 1/2" en los codos de salida de manera que sobresalgan 2" (51 mm) como mínimo de la pared acabada prevista.

¡IMPORTANTE! Al probar el funcionamiento de la válvula, seleccione lo siguiente: Accesorio 1, Accesorio 1 y 2, Accesorio 2. Si su válvula funciona como sigue: Accesorio 2, Accesorio 2, Accesorios 1 y 2; será necesario retirar el espaciador, girar el retén 180 grados; luego volver a instalar el espaciador.

- Abra el suministro de agua en la válvula de transferencia y verifique que funcione correctamente y que no haya fugas. Una vez que todo esté comprobado, cierre el agua.
- Instale tapones en los niples temporales de la bañera y la ducha. Abra el agua y verifique que no haya fugas. Una vez que se compruebe que no haya fugas, cierre el agua.
- Vuelva a instalar el protector de yeso.
- Termine la pared acabada.
- Retire y deseche el protector de yeso.
- Instale la guarnición según las instrucciones de instalación incluidas con la misma.

1145567-2-C

1145567-2-C

USA/Canada: 1-800-4-KOHLER

México: 001-877-680-1310

kohler.com

THE BOLD LOOK
OF **KOHLER**®

©2012 Kohler Co.

1145567-2-C