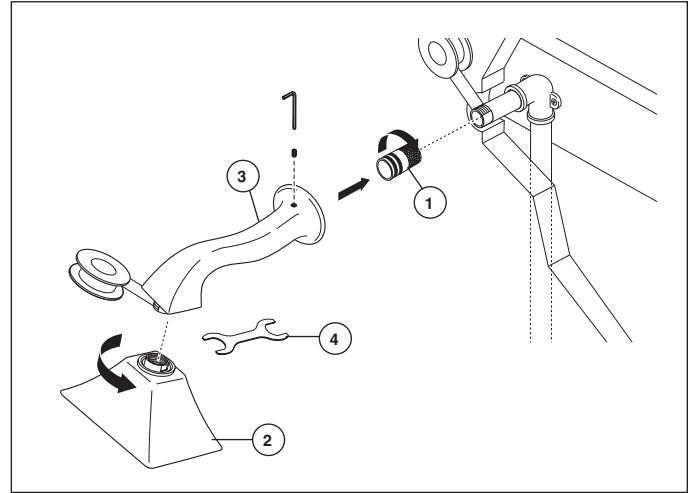
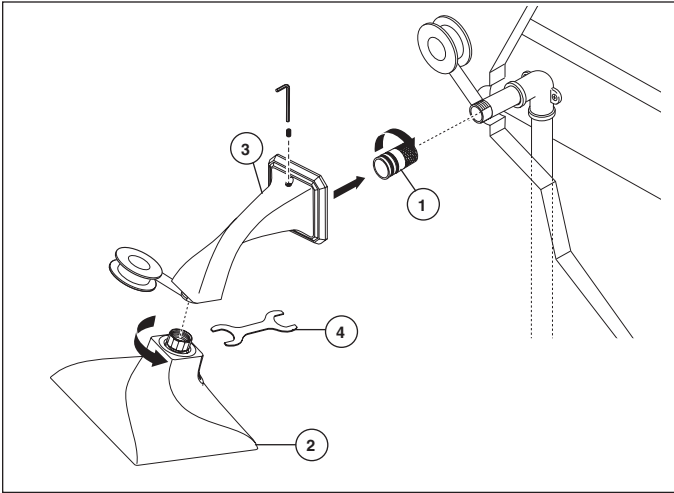


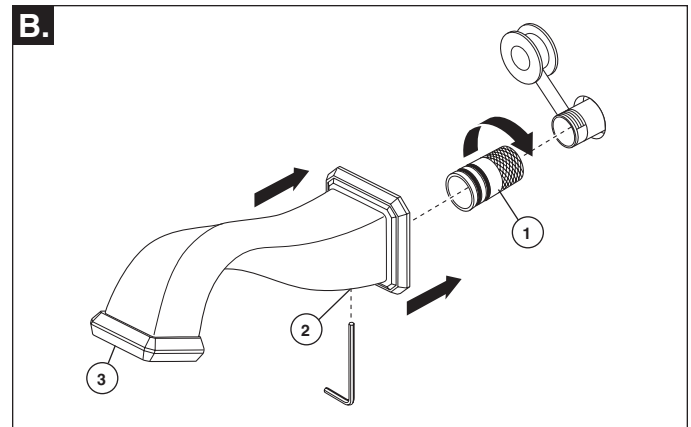
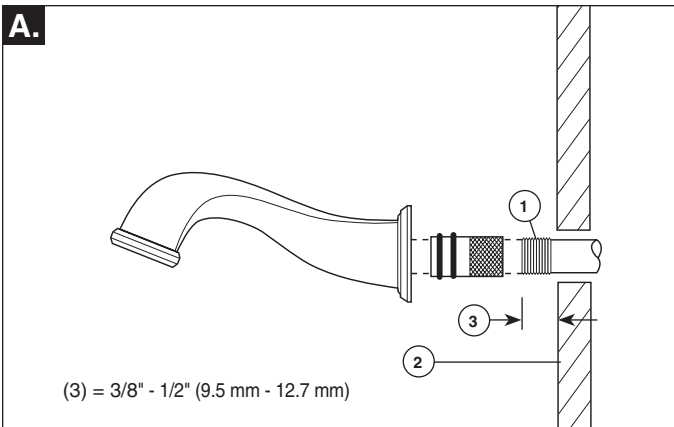
**NOTE:** It is suggested that you anchor your shower arm and tub spout elbows or water lines.



**SHOWERHEAD AND SHOWER ARM INSTALLATION:**

Install a 1/2" threaded pipe nipple to extend beyond the finished wall 3/8" to 1/2". Apply Teflon® tape to thread on pipe nipple and screw brass adapter (1) securely onto nipple. Apply Teflon® tape to outlet end of shower arm (3) and screw showerhead (2) onto the shower arm, using provided wrench (4) to tighten

securely. Check position of set screw on top of shower arm (3) making sure it is not sticking through to the inside opening where it could interfere with the assembly. Slide shower arm and head assembly over the adapter and tighten set screw against the adapter.



**TUB SPOUT INSTALLATION:**

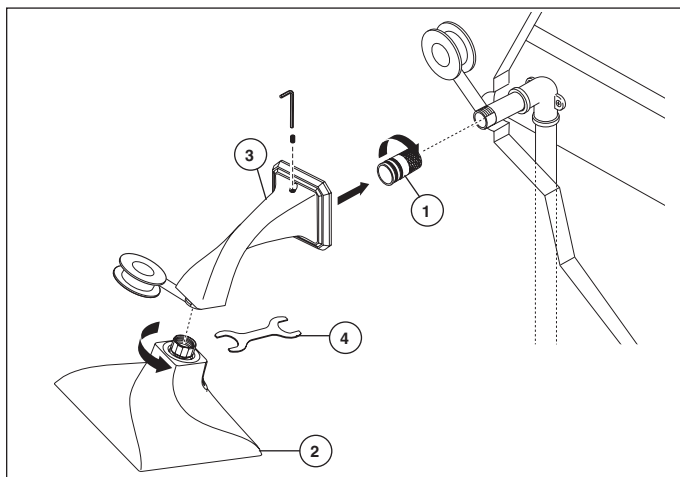
**A.** Install 1/2" (13 mm) threaded pipe nipple (1) to extend past finished wall (2) per dimension (3).

Connection of deck mount spouts to in-wall valves is not recommended. Neither is the use of hand showers connected to tub spouts in a tub/shower push button diverter combination, or hand showers connected in lieu of a tub spout to a tub / shower valve.

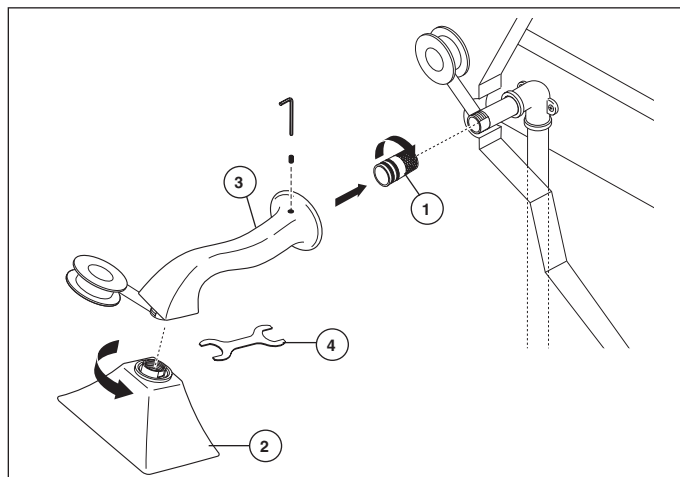
Piping between valve body and tub spout must be a minimum of 1/2" (13 mm) copper pipe or 1/2" (13 mm) iron pipe in a **straight** drop no less than 8" (203 mm) but no more than 18" (457 mm) long with only **one** iron pipe or copper 90 degree elbow to the tub spout nipple.

**B.** Install a 1/2" threaded pipe nipple to extend beyond the finished wall 3/8" to 1/2". Apply Teflon® tape to thread on pipe nipple and screw brass adapter (1) securely onto nipple. Check position of set screw on bottom of spout (2) making sure it is not sticking through to the inside opening where it could interfere with the assembly. Slide tub spout over the adapter and tighten set screw, on bottom of spout, against the adapter. **Note: This spout utilizes a pull down diverter mechanism. To divert from spout to shower, pull down on spout tip (3).**

**NOTA:** Se sugiere que ancle el brazo de su regadera y los codos del surtidor de la bañera o las líneas de agua.  
**NOTE :** Nous vous recommandons de fixer le bras de douche et les coudes du bec de baignoire ou la tuyauterie.



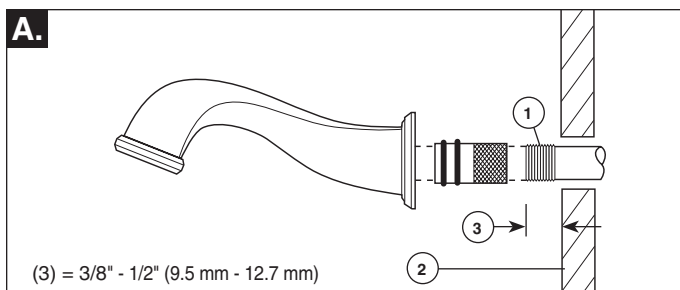
**LA INSTALACIÓN DE LA CABEZA ROCIADORA DE LA REGADERA VIRAGE™ Y DEL BRAZO DE LA REGADERA:** Para extender la tubería que sobrepase la pared acabada de 3/8" a 1/2", instale un tubo de unión enroscado de 1/2". Aplique cinta de Teflon® a la parte enroscada del tubo de unión enroscado y atornille fijamente el adaptador de bronce (1) en la entrerroscas. Aplique cinta de Teflon® al extremo de la tubería de salida del brazo de la regadera y atornille la



cabeza de la regadera (2) en el brazo de la regadera (3), use la llave de tuercas proporcionada (4) para apretar fijamente. Inspeccione la posición del tornillo de ajuste sobre el brazo de la cabeza de la regadera (3) asegurándose que no está sobrepasando hasta dentro de la abertura donde pudiera interferir con el ensamble. Deslice el brazo de la regadera y el ensamble de la cabeza de la regadera sobre el adaptador y apriete el tornillo de ajuste contra el adaptador.

**INSTALLATION DU BRAS DE DOUCHE ET DE LA POMME DE DOUCHE VIRAGE™:** Installez un manchon fileté 1/2 po de manière qu'il présente une saillie de 3/8 po à 1/2 po par rapport à la surface finie du mur. Appliquez du ruban de Téflon® au fil sur le manchon de tuyau et l'adaptateur en laiton de vis (1) solidement sur le mamelon. Appliquez du ruban de Téflon® sur le filetage à

la sortie du bras de douche et vissez la pomme de douche (2) sur le bras de douche (3) au moyen de la clé (4) fournie. Serrez fermement. Vérifiez la position de la vis de calage sur le dessus du bras de douche (3) en vous assurant qu'elle n'est pas coincée dans l'ouverture où elle pourrait nuire. Faites glisser le bras de douche et la pomme de douche sur l'adaptateur et vissez-les contre l'adaptateur.

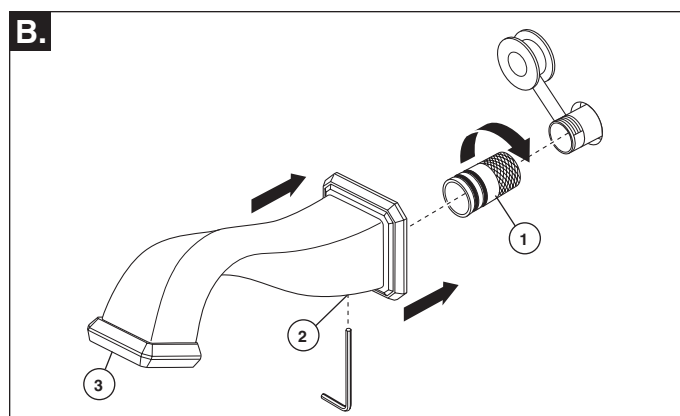


### PARA LA INSTALACIÓN DEL SURTIDOR DE LA BAÑERA:

**A.** Instale una entrerroscas de tubo de 1/2" (13 mm) (1) de manera que sobresalga la pared acabada (2) como en la dimensión (3).

No se recomienda la conexión en paredes de tubos de salida que son para la instalación en el área de los bordes. Tampoco se recomienda el uso de regaderas de mano conectadas a los tubos de salida de bañeras, en combinación bañera/regadera, con desviador de botón a presión, o regaderas de mano conectadas en lugar de un tubo de salida de bañera a una válvula de bañera/regadera.

La tubería entre el cuerpo de la válvula y el tubo de salida de la bañera debe ser de tubo de cobre de un mínimo de 1/2" (13 mm) o tubo de hierro de 1/2" (13 mm) en caída **recta** no menos de 8" (203 mm) pero no más de 18" (457 mm) de largo con sólo un codo de 90°, de hierro o cobre, a la entrerroscas del tubo de salida de agua.



**B.** Instale una entrerroscas de 1/2" de manera que sobresalga de 3/8" a 1/2" de la pared terminada. Aplique cinta de Teflón® en el roscado de la entrerroscas y atornille el adaptador de latón en la entrerroscas (1). Revise la posición del tornillo de ajuste en el fondo del surtidor (2) asegurándose que no se está pegando a la parte interior de la abertura donde podría interferir con el ensamble. Deslice el surtidor de la bañera sobre el adaptador y apriete el tornillo de ajuste, en la parte inferior del surtidor, contra el adaptador. **Nota:** Este surtidor utiliza un mecanismo de desvío que se hala hacia abajo. Para desviar del surtidor a la regadera, hale la salida en el surtidor (3).

### INSTALLATION DU BEC DE BAIGNOIRE:

**A.** Installez un manchon fileté de 1/2 po (13 mm) (1). La saillie par rapport à la surface finie du mur (2) doit être conforme à la dimension (3).

Il est déconseillé de connecter un bec de robinet de comptoir sur une valve murale. De même il est déconseillé d'utiliser une doche à main dans la combinaison baignoire et douche avec bouton-poussoir inverseur.

Le tuyau entre le corps du robinet et le bec de bain doit consister en un tuyau de cuivre ou en un tuyau de fer d'au moins 1/2 po (13 mm), long d'au moins 8 po (203 mm) et d'au plus 18 po (457 mm). Ce tuyau doit être droit, installé à la **verticale** et raccordé au manchon fileté du bec par un seul coude de 90 degrés en fer ou en cuivre.

**B.** Installez un manchon fileté de 1/2 po de manière qu'il présente une saillie de 3/8 po à 1/2 po par rapport au mur fini. Appliquez du ruban de téflon sur le filetage du manchon et vissez l'adaptateur en laiton (1) solidement sur le manchon. Vérifiez la position de la vis de calage en-dessous du bec (2) pour vous assurer qu'elle ne fait pas saillie suffisamment à l'intérieur de celui-ci pour gêner sa mise en place. Glissez le bec sur l'adaptateur et serrez la vis de calage en dessous du bec contre l'adaptateur. **Note :** Ce bec est muni d'un mécanisme d'inverseur qui coulisse vers le bas. Pour dévier l'eau vers la douche, poussez le coulisseau à l'extrémité du bec (3) vers le bas.