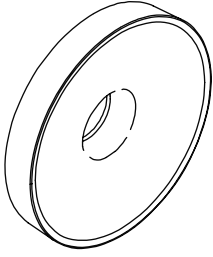


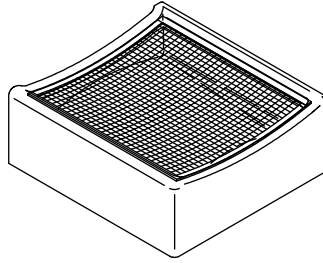
Installation Guide

Wall/Ceiling Mount Faucet

K-922, K-923



K-924



M product numbers are for Mexico (i.e. K-12345**M**)
Los números de productos seguidos de
M corresponden a México (Ej.
K-12345**M**)
Français, page "Français-1"
Español, página "Español-1"

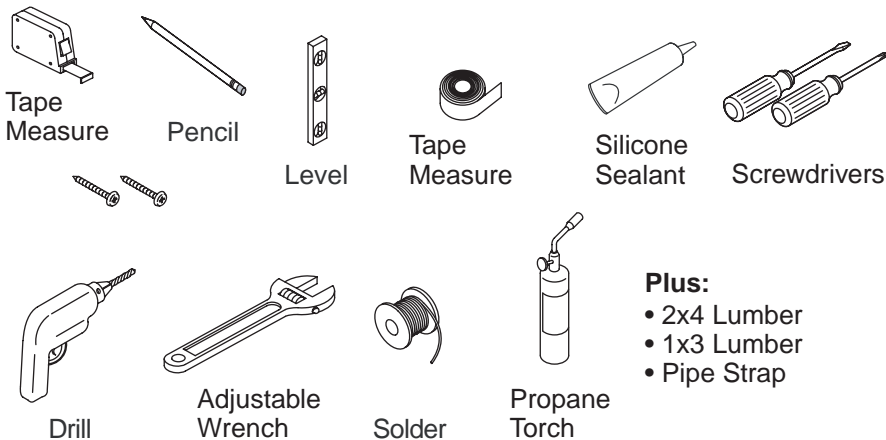
1006741-2-F

THE BOLD LOOK
OF **KOHLER**®

Thank You For Choosing Kohler Company

We appreciate your commitment to Kohler quality. Please take a few minutes to review this manual before you start installation. If you encounter any installation or performance problems, please don't hesitate to contact us. Our phone numbers and website are listed on the back cover. Thanks again for choosing Kohler Company.

Tools and Materials



Before You Begin

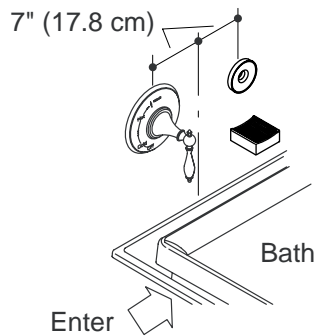
- Shut off the main water supply.
- Observe all local plumbing and building codes.
- Do not use this flow spout as a showerhead because it will cause excessive splashing and does not meet showerhead codes.
- This flow spout is available in two orifice sizes: 3/4" (2 cm) and 15/16" (2.4 cm). The smaller orifice size is designed for a 5-10 gpm (19-38 lpm) flow rate, and Kohler K-400-K, K-401-K, or K-306-KS supply valves are recommended. The larger orifice size is designed for a 7-15 gpm (26-57 lpm) flow rate, and Kohler K-300-K or K-301-K supply valves are recommended.

NOTE: A flow rate lower than the flow rate listed on the specification sheet may disrupt the water flow.

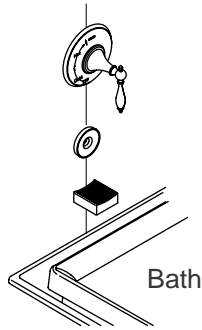
- The drip tray is an optional accessory available for the wall mount but not for the ceiling mount.

Before You Begin (cont.)

- A water hammer arrestor is recommended in ceiling mounted applications using a high flow, deck mounted valve. Kohler recommends that a Sioux Chief 6521-A-DD arrestor be located near the outlet side of the valve. Contact Sioux Chief at 1-800-821-3944 or www.siouxchief.com.
- For ceiling mount applications, the height from the bottom of the bath to the spout should not exceed 9' (2.7 m).
- In applications where excessive air could enter the water supply, install an air separator.
- When a deck mounted transfer valve (K-408-K or K-409-K) is used for a ceiling mount, install a check valve between the spout and the diverter.
- Remove the mounting sleeve and cartridge before installing the spout body.
- Kohler Co. reserves the right to make revisions in the design of products without notice, as specified in the Price Book.



Offset Installation



Center Installation

1. Determine the Location



CAUTION: Risk of property damage. When employing a wall mount installation, install this spout at the end of the bathing fixture so the water stream projection stays within the bathing fixture.

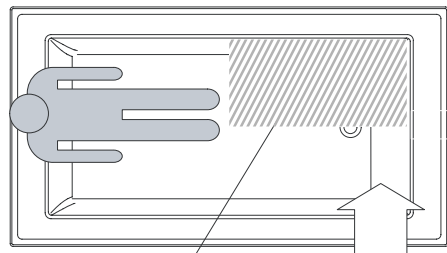
- There are three recommended installation configurations for the spout: 1) offset wall mount, 2) center wall mount, and 3) ceiling mount. The offset wall mount is highly recommended for the safety of the user.

Offset Installation

- The spout assembly is placed 7" (17.8 cm) from the center of the bathing fixture, away from the entry side of the fixture.
- The offset configuration allows users to avoid the stream of water when entering or using the bathing fixture.

Center Installation

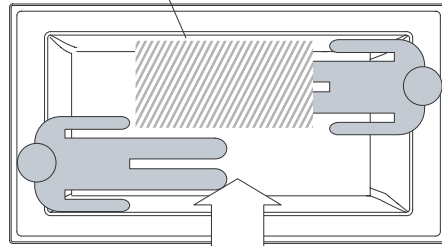
- The spout assembly is positioned directly above and on the centerline of the bathing fixture.
- This installation should only be used when the offset installation is not possible.



One Bather

Enter

Ceiling Installation Range

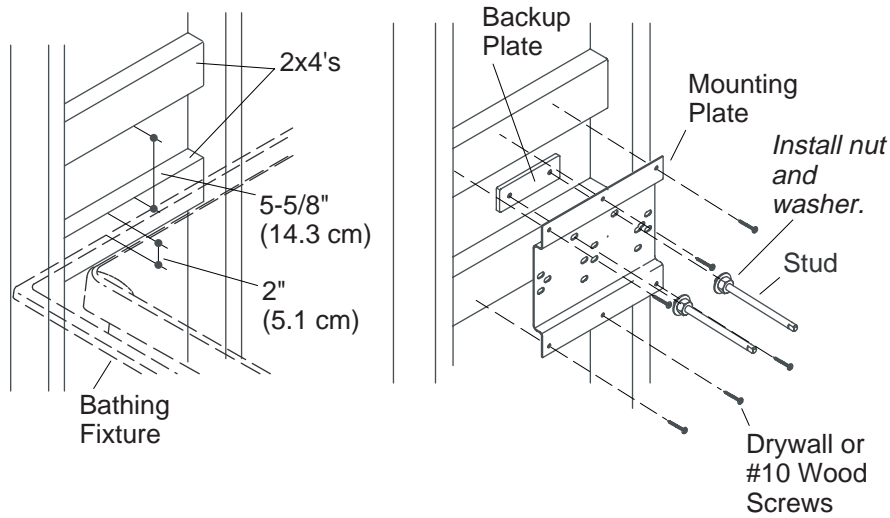


Two Bathers

Enter

2. Ceiling Installation Layout

- Install the spout in the ceiling over the bathing fixture at the shaded areas shown in the illustration.
- Mount the spout so it is 9' (2.7 m) or less from the bottom of the bathing fixture.
- Locate the spout so the water stream contacts the flat bottom of the bathing fixture. Excess splashing will occur if the water stream contacts whirlpool jets or bathing fixture corners.



3. Install the Drip Tray Mounting Plate

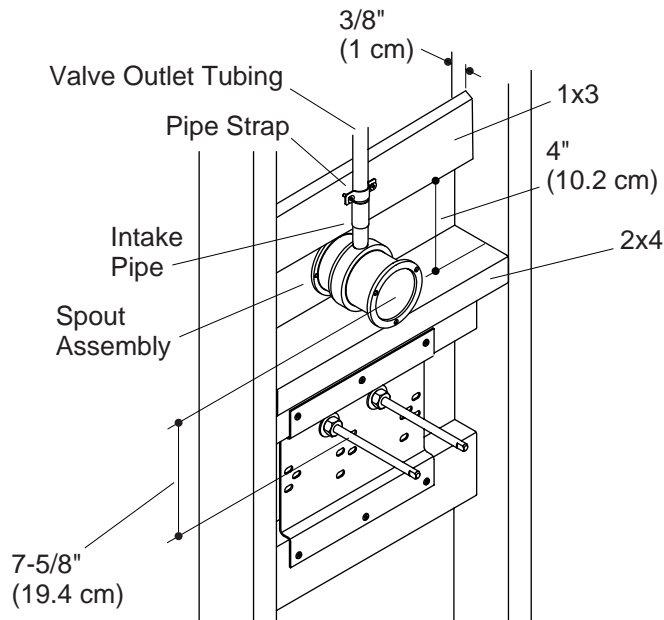
NOTE: The drip tray is an optional accessory available for wall mount but not for ceiling mount.

NOTE: Install the 2x4's so the drip tray is level or has a slight forward slope to ensure proper drainage.

- Attach a 2x4 flush to the back of the wall stud to support the lower lip of the drip tray mounting plate. Position the 2x4 so it will be 2" (5.1 cm) above the top of the bathing fixture.
- Attach a second 2x4 so it is 5-5/8" (14.3 cm) above the first 2x4.

NOTE: When 2x6 wall studs are present, install the 2x4's so they are supported 2" (5.1 cm) from the back of the wall stud.

- Attach the drip tray mounting plate to the 2x4's using six drywall or #10x1" screws. Make sure the mounting plate is centered under the spout's location.



4. Install the Spout – Wall Installation

- Install a 2x4 for spout support so it lays flush against the top support of the drip tray. **If the drip tray is installed**, the spout center must be 7-5/8" (19.4 cm) from the drip tray mounting studs. **If the drip tray is not installed**, the spout center must be 14-16" (35.6-40.6 cm) from the deck of the bathing fixture.

NOTE: When 2x6 wall studs are present, the front of the 2x4 must be flush with the front of the wall stud.

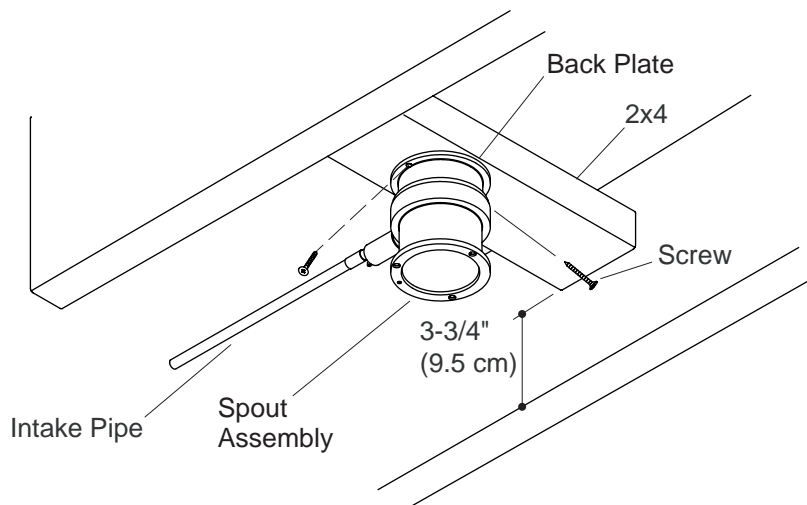
- Install a 1x3 so it is 4" (10.2 cm) above the 2x4 and inset 3/8" (1 cm) from the back of the studs. The larger side of the 1x3 must face outward.

NOTE: When 2x6 wall studs are present, install the 1x3 so it is 2-3/8" (6 cm) from the back of the wall stud.

- Place the spout assembly into position. Verify that the spout and drip tray mounting plate (if installed) are centered.
- Remove the boot cap from the end of the intake pipe.
- Remove the mounting sleeve and cartridge.

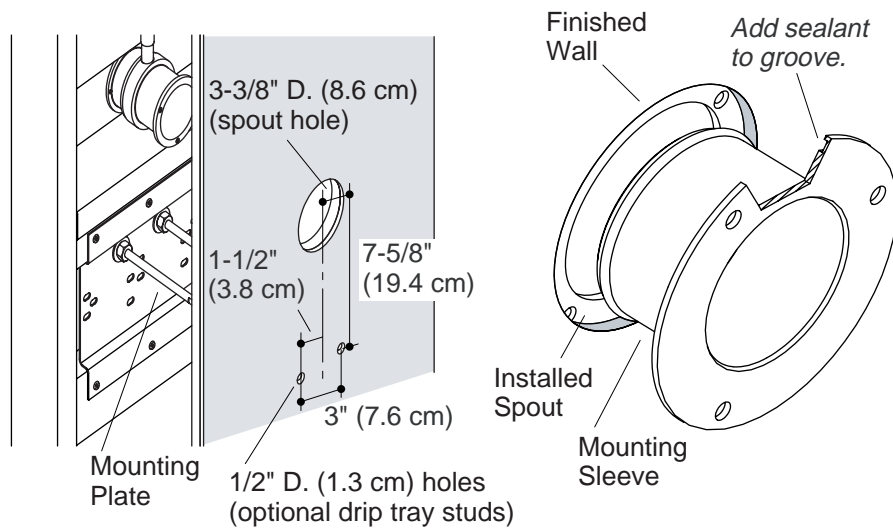
Install the Spout – Wall Installation (cont.)

- Solder the intake pipe to the valve outlet tubing.
- Secure the valve outlet tubing to the 1x3 using a pipe strap.



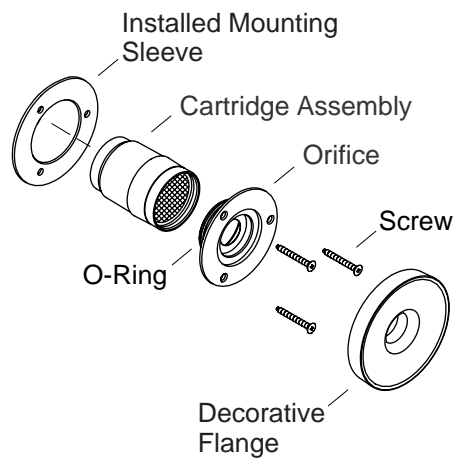
5. Install the Spout – Ceiling Installation

- Install a 2x4 for support in the location where the spout will be mounted. Position the 2x4 support so it is 3-3/4" (9.5 cm) from the bottom of the joist.
- Install the spout assembly to the 2x4 using two wood screws, inserted at the angles shown, through the holes in the back plate.
- Remove the boot cap from the end of the intake pipe.
- Remove the mounting sleeve and cartridge.
- Solder the intake pipe to the valve outlet tubing.



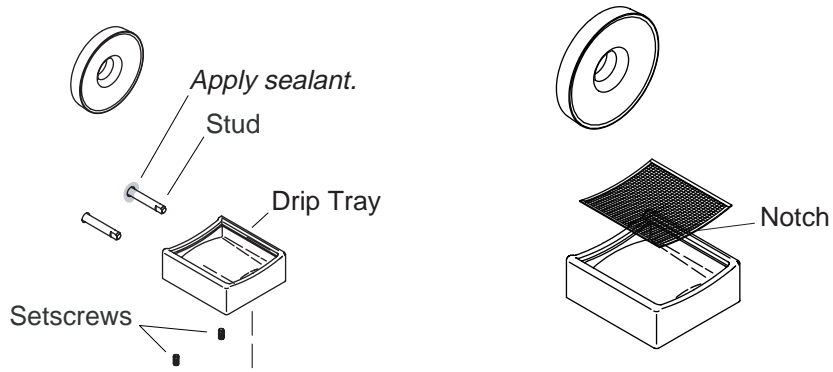
6. Complete the Installation

- Complete the finished wall and/or ceiling.
- If installing the optional drip tray, make sure the studs are positioned and tightened correctly.
- Apply silicone sealant to the groove in the flange of the mounting sleeve.
- Insert the mounting sleeve in the spout. Align the three screw holes.



7. Assemble the Spout

- Slide the cartridge assembly onto the orifice O-ring until it fits snugly. Install the cartridge assembly/orifice into the mounting sleeve and align the holes.
- Install the three screws and tighten until the sleeve and orifice are tight against the wall.
- Thread the decorative flange clockwise into the orifice and hand-tighten until secure against the wall.



8. Install the Drip Tray and Screen

- Verify that the studs are positioned and tightened correctly.
- Apply a bead of silicone caulk sealant around the base of each drip tray mounting stud.
- Slide the drip tray onto the mounting stud until it is flush to the finished wall, and tighten with the two setscrews.
- To install the screen in the drip tray, locate the notch on the bottom edge of the screen. Align the notched end of the screen to the front edge of the block.
- Gently press the screen until it fits into the groove in each side of the drip tray.

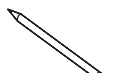
Guide d'installation

Robinet à montage sur mur/plafond

Outils et matériels



Mètre
ruban



Crayon à
papier



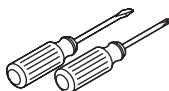
Niveau à
bulle



Mètre
ruban



Joint en
silicone



Tournevis



Perceuse



Clé à
molette



Fer à souder



Chalumeau
à propane

Plus:

- Madrier 2x4
- Madrier 1x3
- Sangle à tuyau

Merci d'avoir choisi la compagnie Kohler

Nous apprécions votre engagement envers la qualité Kohler. Veuillez prendre s'il vous plaît quelques minutes pour lire ce manuel avant de commencer l'installation. Ne pas hésiter à nous contacter en cas de problème d'installation ou de fonctionnement. Nos numéros de téléphone et notre adresse du site internet sont au verso. Merci encore d'avoir choisi la compagnie Kohler.

Avant de commencer

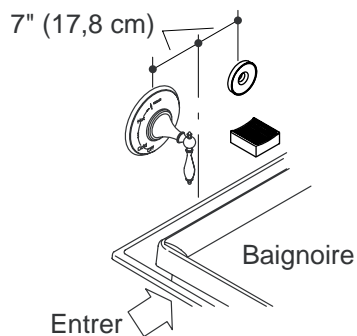
- Couper l'alimentation d'eau principale.
- Respecter tous les codes de plomberie et de bâtiment locaux.
- Ne pas utiliser ce bec à débit laminaire comme vaporisateur de douche car cela entraînerait des éclaboussures excessives et enfreindrait les codes de têtes de douche.

Avant de commencer (cont.)

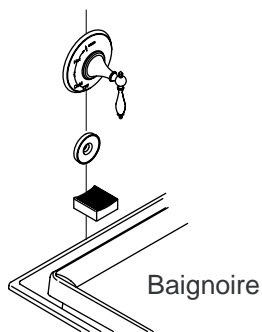
- Le bec à débit laminaire est disponible avec deux dimensions d'orifices différentes: [3/4" (2 cm)] et [15/16" (2,4 cm)]. L'orifice de taille la plus petite est conçu pour un débit de [5-10 gpm (19-38 lpm)], et les valves Kohler K-400-K, K-401-K, ou K-306-KS sont recommandées. L'orifice de taille la plus large est conçu pour un débit de [7-15 gpm (26-57 lpm)], et les valves Kohler K-300-K, K-301-K, sont recommandées.

REMARQUE : Un débit inférieur à celui cité dans les spécifications pourrait irrégulariser le débit d'eau.

- Le récipient d'égouttement est un accessoire optionnel disponible pour la fixation murale et non au plafond.
- Un anti-coups de bélier est recommandé dans les applications de montage au plafond utilisant une valve montée de haut débit. Kohler recommande qu'un anti coups de bélier de type Sioux Chief 6521-A-DD soit localisé près de la sortie de la valve. Contacter Sioux Chief au 1-800-821-3944 ou www.siouxchief.com.
- Pour des applications de montage au plafond, la hauteur de la base de la baignoire au bec ne devrait pas dépasser [9' (2,7 m)].
- Dans des applications où un débit d'air excessif entrerait dans l'alimentation d'eau, installer un séparateur d'air.
- Lorsqu'une valve de transfert sur comptoir (K-408K ou K-409K) est utilisée pour un montage au plafond, installer une valve-clapet de non-retour entre le bec et l'inverseur
- Retirer le manchon de fixation et la cartouche avant d'installer le corps de bec.
- Kohler Co. se réserve le droit d'apporter toutes modifications sur le design des produits et ceci sans préavis, tel que spécifié dans le catalogue des prix.



Installation excentrée



Installation centrée

1. Déterminer l'emplacement



ATTENTION : Risque d'endommagement du matériel. Lorsque l'on réalise une installation sur mur, installer le bec à l'extrémité de la baignoire, de façon à ce que la projection du jet d'eau ne dépasse pas l'appareil de la baignoire.

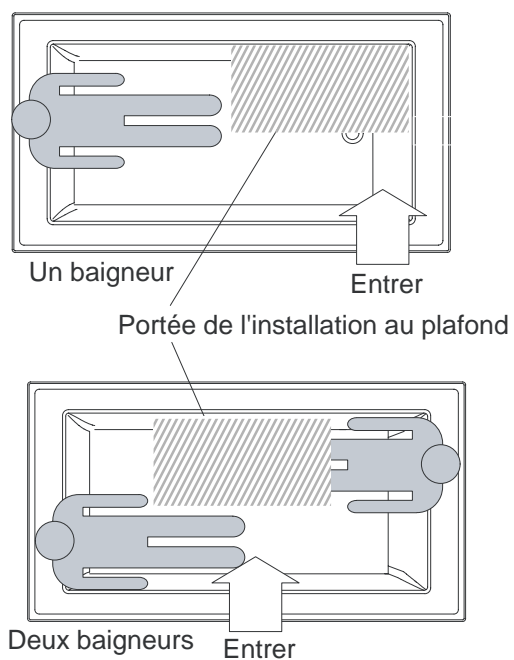
- Il y a trois types de configurations d'installations conseillées pour le bec: 1) montage mural excentré, 2) montage mural central, et 3) montage au plafond. Le montage mural excentré est très recommandé pour la sécurité du consommateur.

Installation excentrée

- L'ensemble du bec est placé à [7" (17,8 cm)] du centre de la baignoire à l'écart du côté d'entrée de l'appareil.
- La configuration excentrée permet aux consommateurs d'éviter le jet d'eau lorsque l'on entre ou utilise la baignoire.

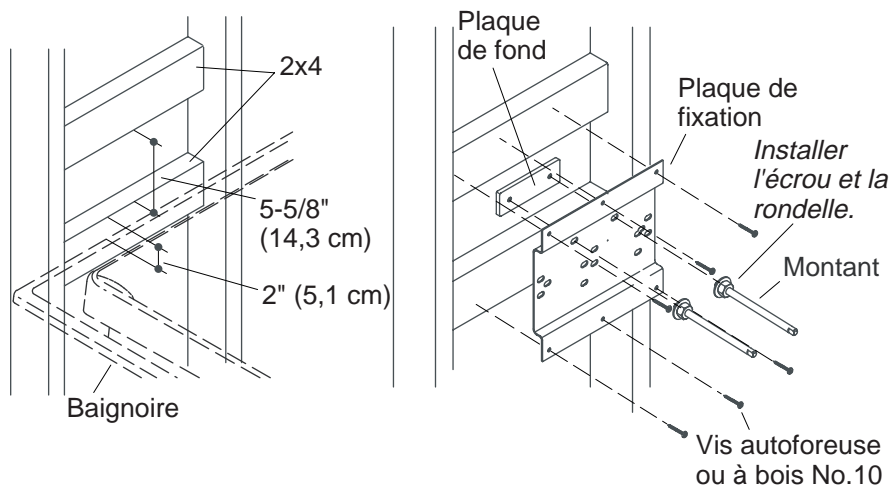
Installation centrée

- L'ensemble du bec est positionné directement au-dessus et sur l'axe central de la baignoire.
- Cette installation ne devrait être utilisée que lorsqu'une installation excentrée n'est pas possible.



2. Plan d'installation au plafond

- Installer le bec au plafond au dessus de la baignoire aux emplacements indiqués en gris dans l'illustration.
- Monter le bec de manière à ce qu'il soit à un maximum de [9' (2,7 m)] de la base de la baignoire.
- Localiser le bec de façon que le jet d'eau se mette en contact avec la surface plate de la baignoire. Un éclaboussement excessif aura lieu si le courant d'eau se met en contact avec les jets d'hydromassage ou les coins de la baignoire.



3. Installer la plaque du récipient d'égouttement

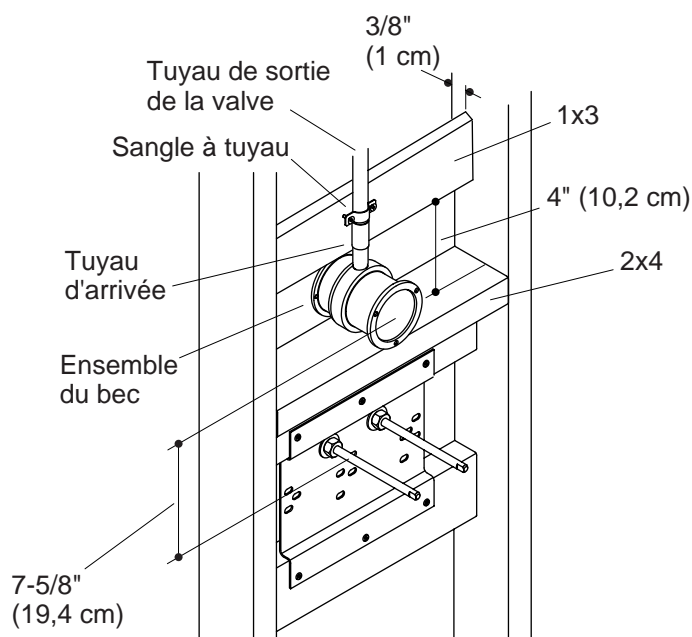
REMARQUE : Le récipient d'égouttement est un accessoire optionnel disponible pour une fixation murale et non au plafond.

REMARQUE : Installer les montants de 2x4 de manière à ce que le récipient d'égouttement soit nivelé ou légèrement incliné vers l'avant afin d'assurer une bonne évacuation.

- Attacher un montant de 2x4 au dos du montant mural pour supporter le rebord inférieur de la plaque de fixation du récipient d'égouttement. Positionner le 2x4 de manière à ce qu'il soit à [2" (5 cm)] au-dessus de la partie supérieure de la baignoire.
- Fixer un second montant de 2x4 de manière à ce qu'il soit à [5-5/8" (14,3 cm)] au-dessus du premier.

REMARQUE : Lorsqu'il y a des montants de 2x6, installer les montants de 2x4 à [2" (5,1 cm)] de l'arrière du montant du mur.

- Raccorder la plaque de fixation du récipient d'égouttement aux 2x4 avec six vis autoforeuses ou des vis No.10x1". S'assurer que la plaque de fixation soit centrée au-dessous de l'emplacement du bec.



4. Installer le bec - Installation murale

- Installer un 2x4 pour supporter le bec de manière à ce que celui-ci soit d'équerre contre le support supérieur du récipient d'égouttement. **Si le récipient d'égouttement est installé**, le centre du bec doit être à [7-5/8" (19,4 cm)] des tiges de fixation du récipient d'égouttement. **Si le récipient d'égouttement n'est pas installé**, le centre du bec doit être à [4-16" (35,6-40,6 cm)] du comptoir de la baignoire.

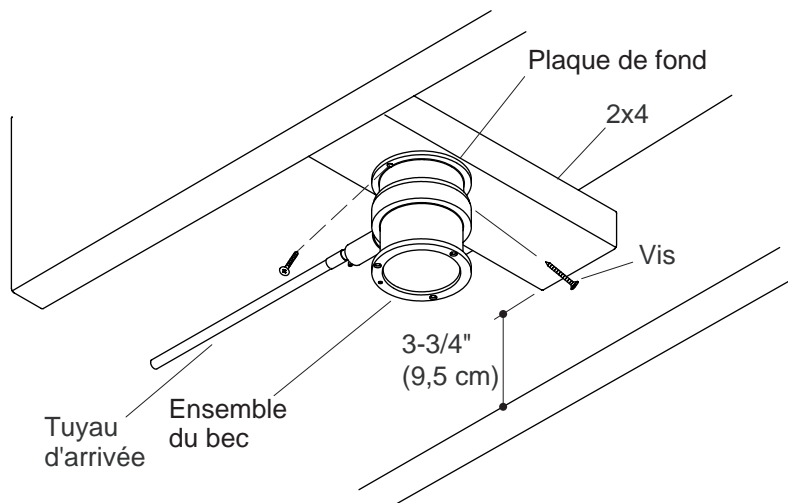
REMARQUE : Lorsque des montants de mur de 2x6 sont présentes, l'avant du 2x4 doit être à égalité avec l'avant du montant mural.

- Installer un montant de 1x3 de manière à ce qu'il soit à [4" (10,2 cm)] au-dessus du montant de 2x4, et [3/8" (1 cm)] à l'intérieur de l'arrière des montants. Le côté large du montant de 1x3 doit être orienté vers l'extérieur.

REMARQUE : Lorsqu'il y a des montants de 2x6, installer le 1x3 de manière à ce qu'il soit à [2-3/8" (6 cm)] de l'arrière du montant du mur.

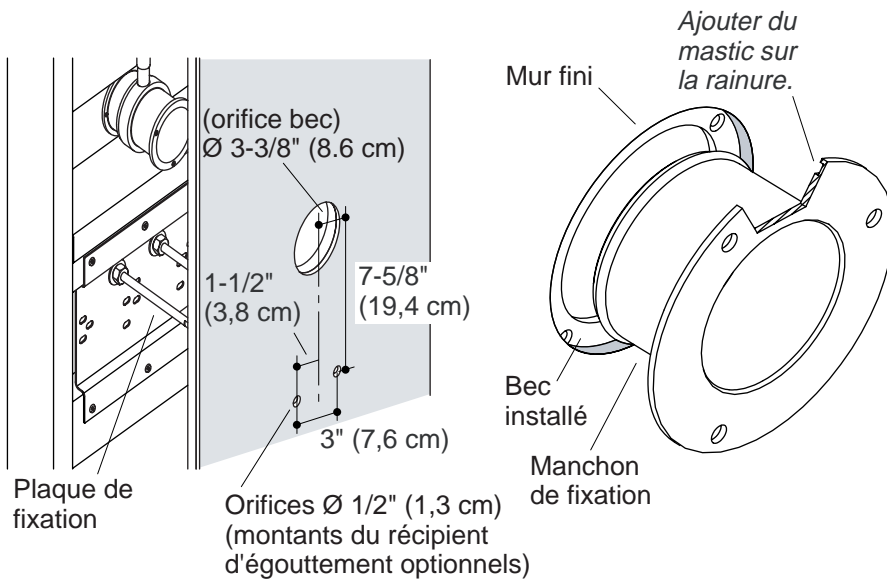
Installer le bec - Installation murale (cont.)

- Mettre l'ensemble du bec en position. S'assurer que le bec et la plaque de fixation du récipient d'égouttement (si installée) soient centrés.
- Retirer le bouchon de l'extrémité du tuyau d'arrivée d'eau.
- Retirer le manchon de fixation et la cartouche.
- Souder le tuyau d'arrivée d'eau à la sortie de la valve.
- Sécuriser la tuyauterie de la sortie de la valve au 1x3 avec une sangle à tuyau.



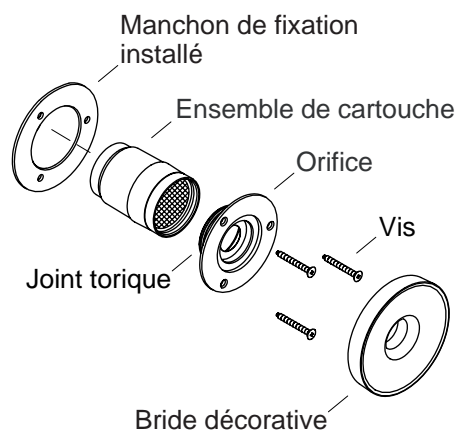
5. Installer le bec - Installation au plafond

- Installer un 2x4 pour support à l'emplacement d'installation du bec. Positionner le support de 2x4 à [3-3/4" (9,5 cm)] de la base de la solive.
- Installer l'ensemble du bec au 2x4 à l'aide de deux vis à bois, insérées sur les angles indiqués, à travers les orifices de la plaque de fond.
- Retirer le bouchon de l'extrémité du tuyau d'arrivée d'eau.
- Retirer le manchon de fixation et la cartouche.
- Souder le tuyau d'arrivée d'eau à la sortie de la valve.



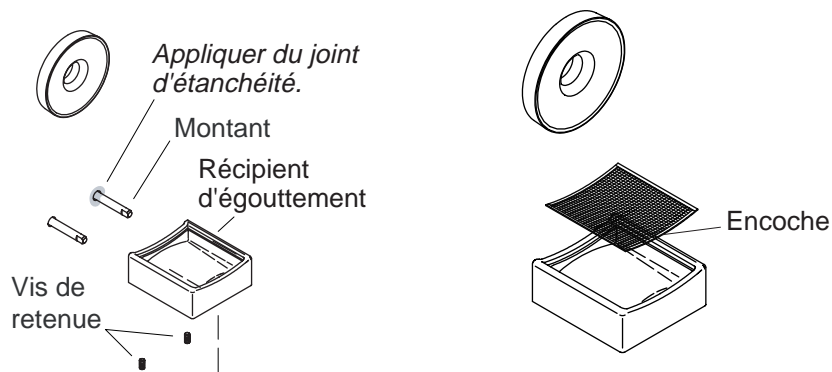
6. Compléter l'installation

- Compléter le du mur fini et/ou le plafond.
- Si l'on installe le récipient d'égouttement optionnel, s'assurer que les tiges soient bien positionnées et serrées.
- Appliquer un joint de silicone dans la rainure de la bride du manchon de fixation.
- Insérer le manchon de fixation dans le bec. Aligner les trois orifices des vis.



7. Assembler le bec

- Glisser l'ensemble de cartouche sur le joint torique et serrer jusqu'à ajustage. Installer l'ensemble cartouche/orifice dans le manchon de fixation et aligner les orifices.
- Installer les trois vis et serrer jusqu'à ce que le manchon et l'orifice soient serrés contre le mur.
- Visser la bride décorative vers la droite dans l'orifice puis serrer à la main jusqu'à l'ajustage contre le mur.



8. Installer le récipient d'égouttement et le tamis

- Vérifier que les montants soient positionnés et serrés correctement.
- Appliquer du mastic à la silicone autour de la base de chaque tige de montage du récipient d'égouttement.
- Glisser le récipient d'égouttement sur la tige de fixation jusqu'à qu'il soit nivelé avec le mur fini, puis serrer avec les deux vis de retenue.
- Pour installer le tamis sur le récipient d'égouttement, localiser la cannelure à la base du tamis. Aligner l'extrémité entaillée du tamis avec le bord avant du bloc.
- Presser doucement sur le tamis jusqu'à le loger dans la rainure à chaque côté du récipient d'égouttement.

Guía de instalación

Grifería de montaje en techo o mural

Herramientas y materiales



Cinta métrica



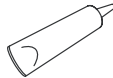
Lápiz



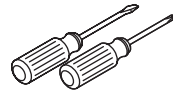
Nivel



Cinta métrica



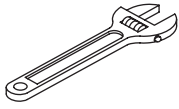
Sellador de silicona



Destornilladores



Taladro



Llave ajustable



Soldadura



Soplete de propano

Más:

- Listones de 2x4
- Listones de 1x3
- Cuelgatubos

Gracias por elegir los productos de Kohler

Apreciamos su elección por la calidad de Kohler. Dedique unos minutos para leer este manual antes de comenzar la instalación. En caso de problemas de instalación o de funcionamiento, no dude en contactarnos. Nuestros números de teléfono y nuestra página web se encuentran en la última página. Gracias nuevamente por escoger a Kohler.

Antes de comenzar

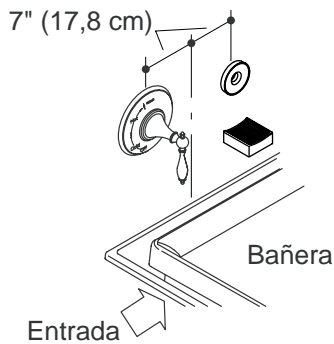
- Cierre el suministro principal de agua.
- Cumpla con todos los códigos locales de plomería y de construcción.
- No utilice este surtidor de flujo laminar como cabeza de ducha porque salpicará demasiado y no cumple con las normas establecidas para cabezas de ducha.

Antes de comenzar (cont.)

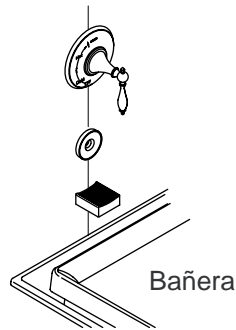
- El surtidor de flujo laminar está disponible en dos tamaños de orificio: 3/4" (2 cm) y 15/16" (2,4 cm). El orificio de menor tamaño está diseñado para un flujo de agua de 5 a 10 gpm (19 a 38 lpm), y se recomienda utilizar las válvulas de suministro de Kohler, modelos K-400-K, K-401-K, o K-306-KS. El orificio de mayor tamaño está diseñado para un flujo de agua de 7 a 15 gpm (26 a 57 lpm), y se recomienda utilizar las válvulas de suministro de Kohler, modelos K-300-K o K-301-K .

NOTA: Un flujo de agua inferior al flujo mencionado en la hoja de especificaciones podría interrumpir el flujo de agua.

- La bandeja de goteo es un accesorio opcional disponible para los modelos de montaje mural pero no para los de montaje en el techo.
- Se recomienda un amortiguador de golpe de ariete en los modelos montados en el techo que utilicen una válvula de alto flujo montada sobre cubierta. Kohler recomienda que se coloque un amortiguador Sioux Chief 6521-A-DD cerca del lado de salida de la válvula. Póngase en contacto con Sioux Chief, llamando al 1-800-821-3944 o a través de la página web www.siouxchief.com.
- Para los modelos montados en el techo, la altura desde el fondo de la bañera hasta el surtidor no debe exceder de 9' (2,7 m).
- En las instalaciones en las que demasiado aire pueda entrar en el suministro de agua, instale un separador de aire.
- En caso de utilizar una válvula de transferencia sobre la cubierta (K-408-K o K-409-K) en el modelo montado en el techo, instale una válvula de retención entre el surtidor y el desviador.
- Retire la manga de fijación y el cartucho antes de instalar el cuerpo del surtidor.
- Kohler Co. se reserva el derecho de modificar el diseño de los productos sin aviso, tal como se especifica en la lista de precios.



Instalación descentrada



Instalación centrada

1. Determine el lugar de instalación



PRECAUCIÓN: Riesgo de daños a la propiedad. Al realizar una instalación mural, instale este surtidor en el extremo de la bañera de manera que la proyección del flujo de agua permanezca dentro de la misma.

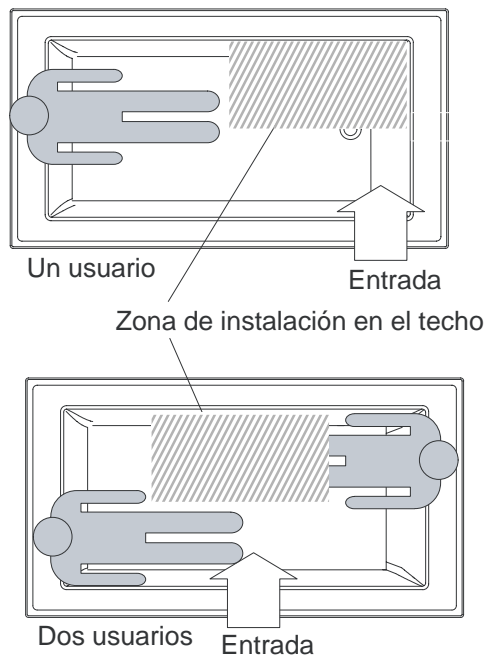
- Hay tres tipos de configuraciones recomendadas para instalar el surtidor: 1) mural descentrada, 2) mural centrada, y 3) montada en el techo. Se recomienda la instalación mural descentrada para mayor seguridad del usuario.

Instalación descentrada

- El montaje del surtidor debe colocarse a 7" (17,8 cm) del centro de la bañera, lejos del lado de entrada.
- La configuración descentrada permite al usuario evitar la corriente de agua al utilizar o entrar en la bañera.

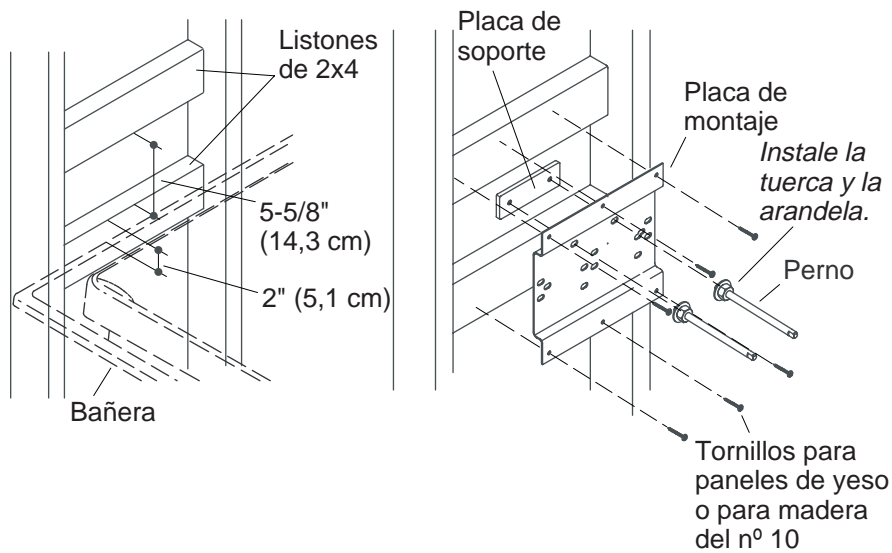
Instalación centrada

- El montaje del surtidor está colocado justo encima de la línea central de la bañera.
- Esta instalación debe utilizarse solamente cuando la instalación descentrada no sea posible.



2. Colocación de la instalación en el techo

- Instale el surtidor en el techo en las zonas sombreadas encima de la bañera como se muestra en la ilustración.
- Monte el surtidor de manera que esté a 9' (2,7 m) o menos del fondo de la bañera.
- Coloque el surtidor de manera que el flujo de agua alcance la parte plana del fondo de la bañera. Si el flujo alcanza los inyectores de hidromasaje o las esquinas de la bañera, empezará a salpicar demasiada agua.



3. Instale la placa de montaje de la bandeja de goteo

NOTA: La bandeja de goteo es un accesorio opcional disponible para los modelos de montaje mural pero no para los de montaje en el techo.

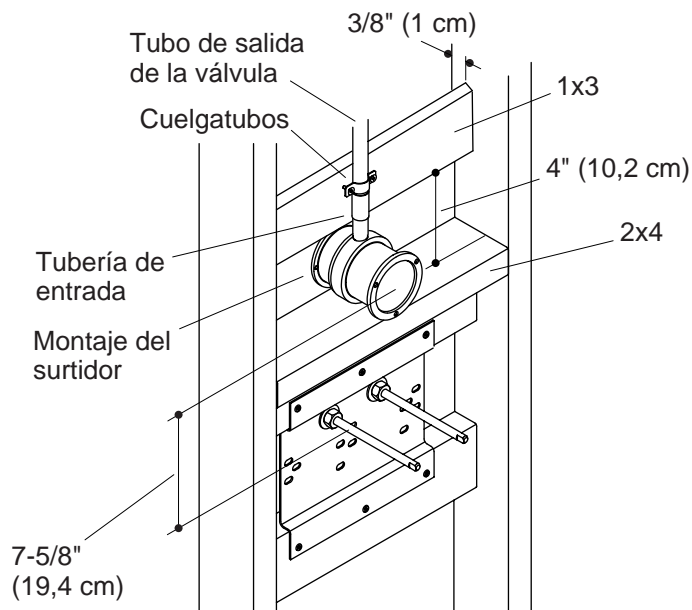
NOTA: Instale los listones de 2x4 de manera que la bandeja de goteo esté a ras o levemente inclinada hacia delante, para asegurar un buen desagüe.

- Coloque un listón de 2x4 a ras de la parte posterior del poste mural para sostener la lengüeta inferior de la placa de montaje de la bandeja de goteo. Coloque el listón de 2x4 de manera que esté a 2" (5,1 cm) sobre la parte superior de la bañera.
- Monte un segundo listón de 2x4 de forma que quede a 5-5/8" (14,3 cm) sobre el primero.

NOTA: Si hay postes de 2x6 en la pared, instale los listones de 2x4 de manera que estén a 2" (5,1 cm) desde la parte posterior del poste mural.

Instale la placa de montaje de la bandeja de goteo (cont.)

- Monte la placa de montaje de la bandeja de goteo a los listones de 2x4, utilizando seis tornillos para paneles de yeso del n° 10 x 1". Verifique que la placa de montaje esté centrada debajo del surtidor.



4. Instale el surtidor - instalación mural

- Instale un listón de 2x4 para sostener el surtidor de manera que quede a ras del soporte superior de la bandeja de goteo. **Si la bandeja de goteo está instalada**, el centro del surtidor debe estar a 7-5/8" (19,4 cm) de los pernos de fijación de la bandeja de goteo. **Si la bandeja de goteo no está instalada**, el centro del surtidor debe estar entre 14" y 16" (35,6 cm y 40,6 cm) de la parte superior de la bañera.

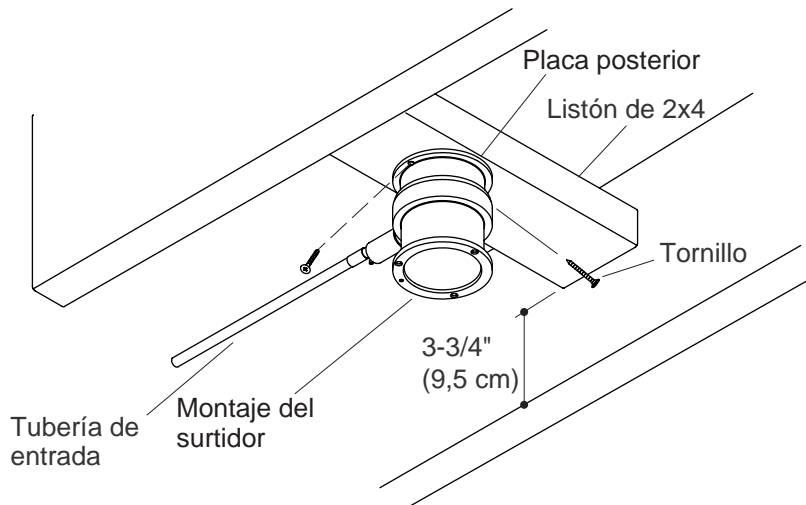
NOTA: Cuando haya postes de 2x6 en la pared, la parte frontal del listón de 2x4 debe estar a ras de la parte frontal del poste en la pared.

- Instale un listón de 1x3, a 4" (10,2 cm) sobre el listón de 2x4, dejando 3/8" (1 cm) entre el listón y la parte posterior de los postes. El lado más grande del listón de 1x3 debe estar orientado hacia afuera.

NOTA: Si hay postes de 2x6 en la pared, instale los listones de 1x3 de manera que estén a 2-3/8" (6 cm) de la parte posterior del poste en la pared.

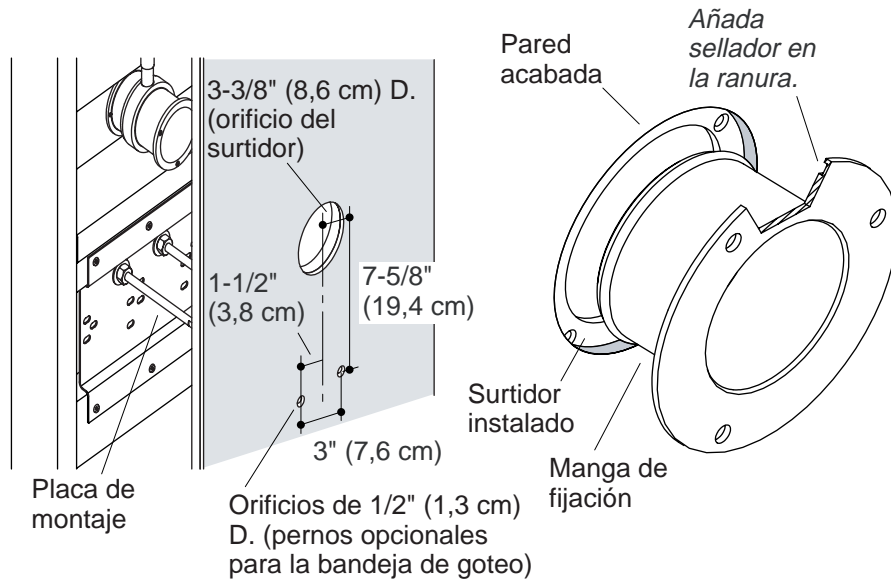
Instale el surtidor - instalación mural (cont.)

- Coloque el montaje del surtidor en su lugar. Verifique que el surtidor y la placa de montaje de la bandeja de goteo (en caso de estar instalada) estén centrados.
- Retire el tapón del extremo de la tubería de entrada.
- Retire la manga de fijación y el cartucho.
- Suelde la tubería de entrada a la tubería de salida de la válvula.
- Fije el tubo de salida de la válvula al listón de 1x3 con un cuelgatubos.



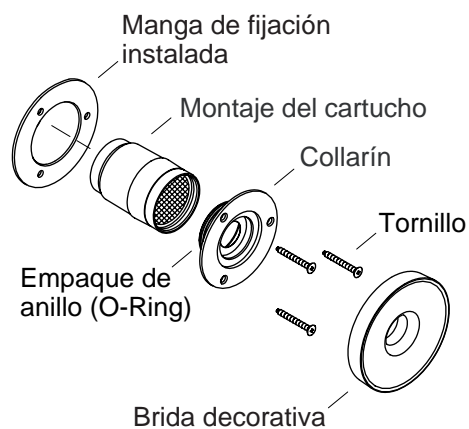
5. Instale el surtidor - Instalación en el techo

- Instale un listón de 2x4 como soporte, en el lugar de montaje del surtidor. Coloque el soporte de 2x4 a 3-3/4" (9,5 cm) de la parte inferior de la viga.
- Instale el montaje del surtidor en el listón de 2x4 con dos tornillos para madera, insertados en los ángulos ilustrados, a través de los orificios en la placa posterior.
- Retire el tapón del extremo de la tubería de entrada.
- Retire la manga de fijación y el cartucho.
- Suelde la tubería de entrada a la tubería de salida de la válvula.



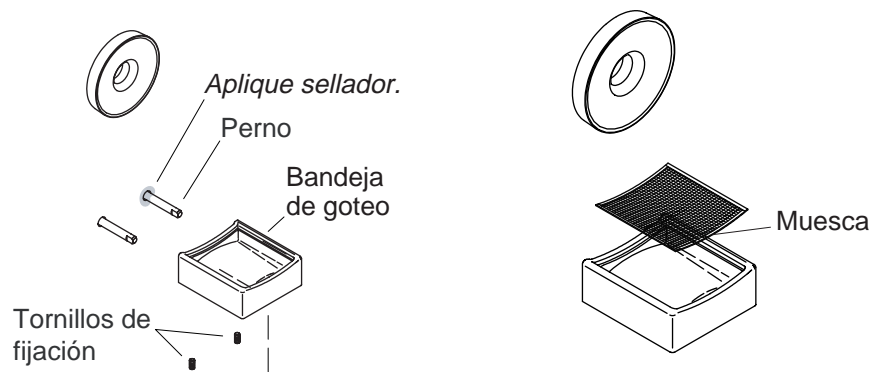
6. Termine la instalación

- Termine de realizar el acabado de la pared o el techo.
- Si se instala la bandeja de goteo opcional, asegúrese de que los pernos estén colocados y apretados correctamente.
- Aplique sellador de silicona a la ranura en el reborde de la manga de fijación.
- Inserte la manga de fijación en el surtidor. Alinee los tres orificios para los tornillos.



7. Montaje del surtidor

- Deslice el montaje del cartucho sobre el collarín del empaque de anillo (O-ring) hasta que quede ajustado. Instale el montaje del cartucho/collarín en la manga de fijación y alinee los orificios.
- Instale los tres tornillos y apriételos hasta que la manga y el collarín estén bien apoyados contra la pared.
- Enrosque la brida decorativa a la derecha para introducirlo en el collarín y apriete a mano hasta que esté bien fija contra la pared.



8. Instale la bandeja de goteo y la rejilla

- Compruebe que los pernos estén colocados y apretados correctamente.
- Aplique sellador de silicona alrededor de la base de cada perno de fijación de la bandeja de goteo.
- Deslice la bandeja de goteo sobre el perno de fijación hasta que esté a ras de la pared acabada y apriete con los dos tornillos de fijación.
- Para instalar la rejilla en la bandeja de goteo, ubique la muesca en el borde inferior de la rejilla. Alinee el extremo de la rejilla que tiene la muesca, con el borde frontal del bloque.
- Empuje levemente la rejilla hasta que encaje en la ranura a cada lado de la bandeja de goteo.

USA: 1-800-4-KOHLER
Canada: 1-800-964-5590
México: 001-877-680-1310

kohler.com

THE BOLD LOOK
OF **KOHLER**®

©2004 Kohler Co.

1006741-2-F