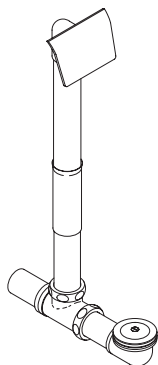




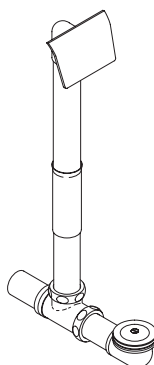
Installation Guide

Clearflo Bath Drains

K-7147



K-7169



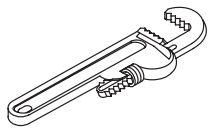
Thank You For Choosing Kohler Company

We appreciate your commitment to Kohler quality. Please take a few minutes to review this manual before you start installation. If you encounter any installation or performance problems, please don't hesitate to contact us. Our phone numbers and website are listed on the back cover. Thanks again for choosing Kohler Company.

Before You Begin

- Shut off the main water supply.
- Observe all local plumbing codes.
- Carefully inspect the new fittings for damage.
- For replacement installations, remove the wall covering from the drain end of the bath and remove the existing drain.
- For new installations, install the drain before installing the bath.

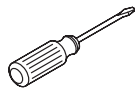
Recommended Tools and Materials



12" Pipe
Wrench



8" Adjustable
Wrench



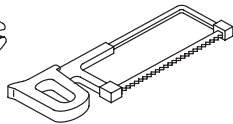
Flatblade
Screwdriver



Phillips
Screwdriver



Pliers



Hacksaw

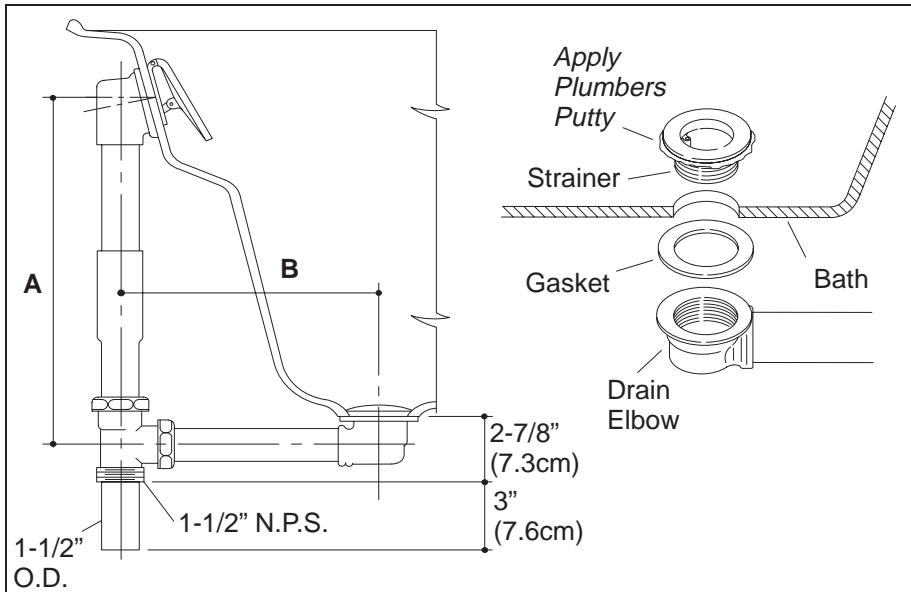


Plumbers
Putty



Thread
Sealant
Tape

- Trap



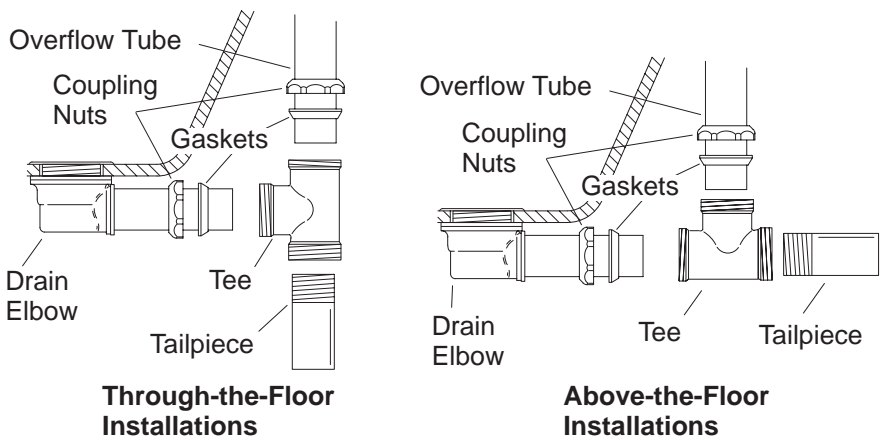
Roughing-In

1-1/2" brass pop-up drain for 17" (43.2cm) to 24" (61cm) baths.

	A	B
K-7147-AF (24" (61cm) bath)	22-3/16" (56.4cm)	14-5/16" (36.4cm)
K-7169-AF (17" (43.2cm) bath)	19-3/4" (50.2cm)	12-5/8" (32.1cm)
K-7169-AF (24" (61cm) bath)	21-1/2" (54.6cm)	12-5/8" (32.1cm)

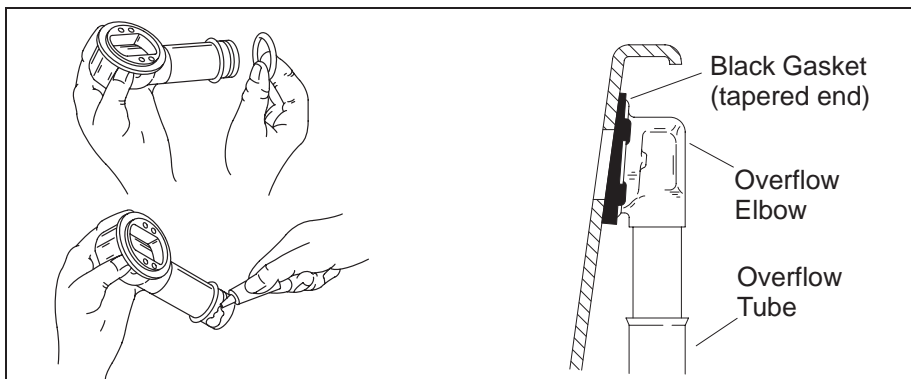
1. Install Strainer

- Apply a ring of plumbers putty or other sealant to the underside of the strainer according to the putty manufacturer's instructions.
- Place the gasket between the drain elbow and the bottom of the bath.
- Thread the strainer into the drain elbow. Do not fully tighten until after the drain elbow and overflow tube have been installed.



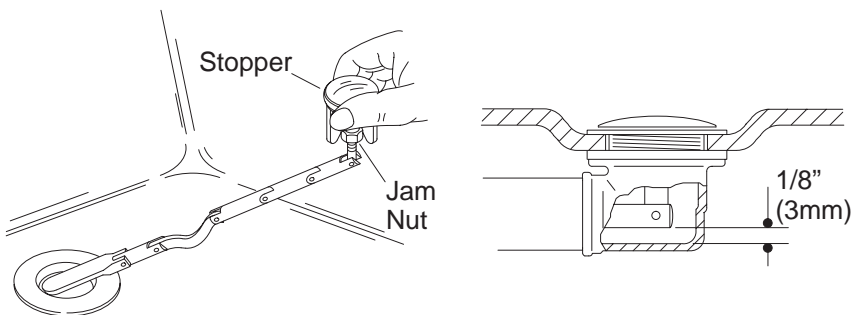
2. Assemble Drain Elbow and Overflow Tube

- Assemble coupling nuts and tapered gaskets (note proper position above) on overflow tube and drain elbow.
- For through-the-floor installations, the threaded portion of the tee points toward the floor. For above-the-floor installations, the threaded portion of the tee points away from the drain elbow, as shown above.
- Align parts with the tee in the proper configuration for your installation. Make sure the drain elbow tube is facing the front of the bath. Insert tubes completely into the tee and hand tighten the coupling nuts.
- Tighten the drain elbow securely by inserting a pliers handles into the top of the strainer. The handles will engage the tabs inside the strainer as it is turned into the drain elbow.
- Remove any excess sealant.



3. Install Overflow Elbow

- Remove the O-rings and lubricant from the package. Apply lubricant to the O-rings.
- Assemble the O-rings into the grooves of the overflow elbow.
- Apply more lubricant to the O-rings and overflow elbow.
- Insert the overflow elbow into the overflow tube.
- Attach the black gasket to the overflow elbow. Make sure the small tapered end of the gasket is at the top.
- Apply a ring of plumbers putty or other sealant according to the manufacturer's instructions to the front side of the tapered gasket (putty will be between the gasket and the bath).
- Align the overflow elbow with the overflow hole in the bath. Tighten all coupling nuts on the tee to secure the assembly.
- Apply thread sealant tape to the tailpiece threads.
- Thread the tailpiece onto the tee and tighten securely.
- Make sure the tailpiece on the drain fits properly into the trap. The tailpiece may need to be cut for proper fit. 1" (2.5cm) to 2" (5cm) of the tailpiece should fit inside the trap.



4. Install Drain Stopper

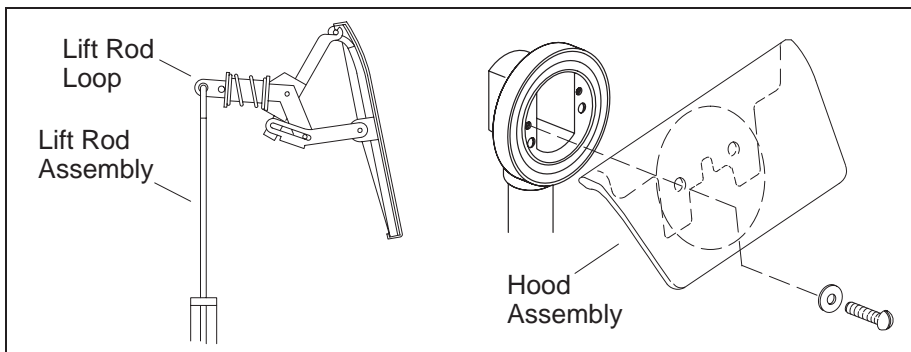
- Insert the drain stopper into the drain.
- The drain stopper should have a 1/8" (3mm) clearance between the bottom of the threaded rod and the floor of the drain elbow.
- If adjustment is required, remove the stopper assembly from the drain and loosen the jam nut below the stopper. Turn the jam nut counterclockwise to raise the stopper or clockwise to lower the stopper.
- Tighten the nut.



The diagram illustrates the assembly and installation of a lift rod. On the left, the components are shown: a lift rod with a hook at the top, an adjusting rail with an adjusting screw, an adjusting block, and a spring. The text 'Assemble Lift Rod Components' is below this part. On the right, the assembly is shown installed on a drain stopper. A side view shows the lift rod assembly being adjusted. A top-down view shows the lift rod's eye centered over the 'Top Holes of Overflow Elbow'. The text 'Set Proper Height for Lift Rod Assembly' is below this part.

5. Install Lift Rod Assembly

- Assemble the lift rod assembly as shown above.
NOTE: If more than one lift rod is supplied, choose the one that most comfortably extends to the length described below.
- To check for proper height, place the lift rod assembly on top of the closed drain stopper. Adjust the assembly length so the eye of the lift rod is centered over either top hole of the overflow elbow as shown above.



6. Install Flush Hood

- Use pliers to spread the top loop of the lift rod apart. Insert the end of the loop into the hole in the end of the overflow hood lever. Close the lift rod loop with pliers.
- Insert the lift rod assembly, with attached hood, into the overflow elbow.
- Install the hood by lifting it up and attaching the hood hinge to the overflow elbow with the screws provided.
- Lift the hood to open the drain. The stopper should lift to approximately 3/8" (1cm). If it does not, remove the lift rod assembly.
- If the stopper does not lift high enough, use the adjusting screw to adjust the spring downward. If the stopper lifts more than 3/8" (1cm), adjust the spring upward.

7. Installation Checkout

- Ensure that all connections are tight.
- Open the drain.
- Turn on main water supply and check for leaks. Repair as needed.

Guide d'Installation

Drains de baignoire avec couvercle de chasse

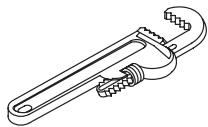
Merci d'avoir opté pour les produits de la Société Kohler

Nous apprécions votre engagement envers la qualité de Kohler. Veuillez lire attentivement ce guide avant de commencer l'installation. En cas de problèmes d'installation ou de fonctionnement, n'hésitez pas à nous contacter. Nos numéros de téléphone et site web sont contenues au plat verso. Merci encore d'avoir choisi des produits Kohler.

Avant de commencer

- Couper l'arrivée d'eau principale.
- Respecter les codes de plomberie locaux.
- Examiner soigneusement les raccords pour déceler tout dommage.
- Pour remplacer le drain, enlever le recouvrement du mur autour du drain, puis retirer le drain.
- Pour une nouvelle pose, installer le drain avant d'installer la baignoire.

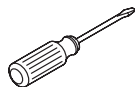
Outils et Matériaux Recommandés



Clé à tubes
de 12 po



Clé à molette
de 8 po



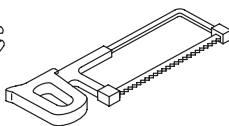
Tournevis à
lame plate



Tournevis à
pointe en
croix



Pince



Scie à métaux



Mastic
d'étanchéité



Ruban
d'étanchéité

- Siphon

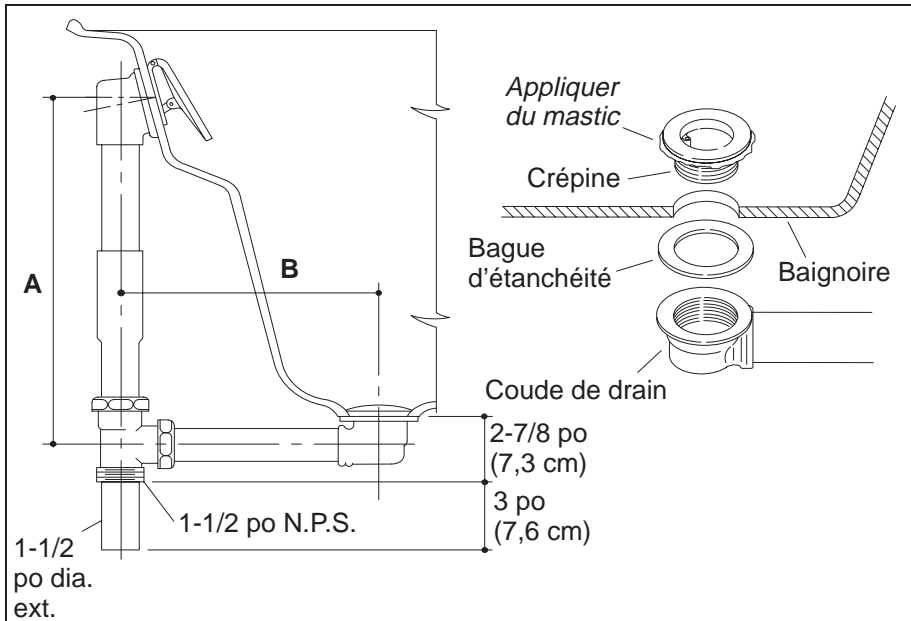


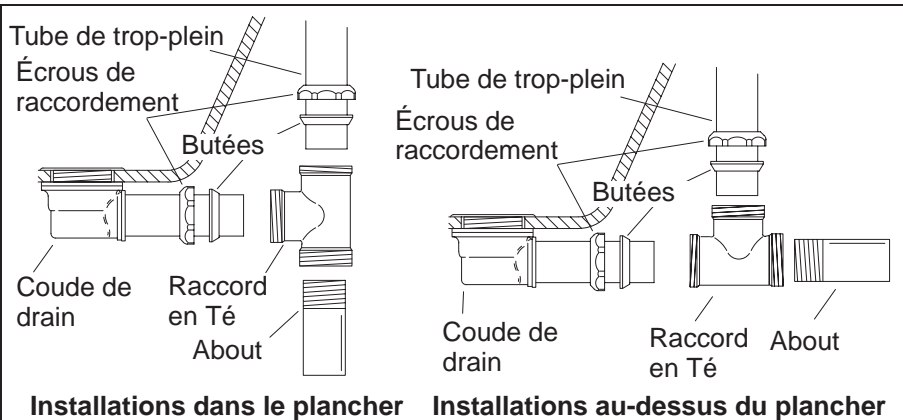
Diagramme de raccordement

Drain mécanique de laiton de 1-1/2 po pour des baignoires de 17 po (43,2 cm) à 24 po (61 cm).

	A	B
K-7147-AF (baignoire de 24 po (61 cm))	22-3/16 po (56,4 cm)	14-5/16 po (36,4 cm)
K-7169-AF (baignoire de 17 po (43,2 cm))	19-3/4 po (50,2 cm)	12-5/8 po (32,1 cm)
K-7169-AF (baignoire de 24 po (61 cm))	21-1/2 po (54,6 cm)	12-5/8 po (32,1 cm)

1. Installer la crépine

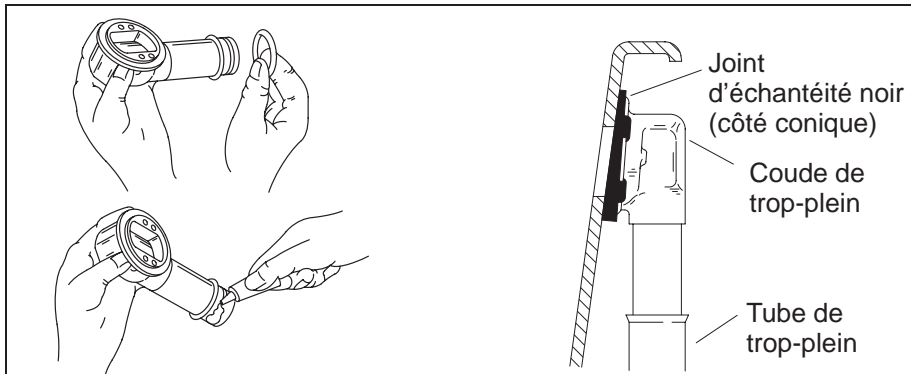
- Appliquer un anneau de mastic d'étanchéité ou un produit semblable sur le dessous de la crépine selon la notice du fabricant du mastic.
- Placer une bague d'étanchéité entre le coude de drain et la base de la baignoire.
- Visser la crépine dans le coude de drain. Ne pas serrer avant d'installer le coude de drain et le tuyau de trop-plein.



Installations dans le plancher Installations au-dessus du plancher

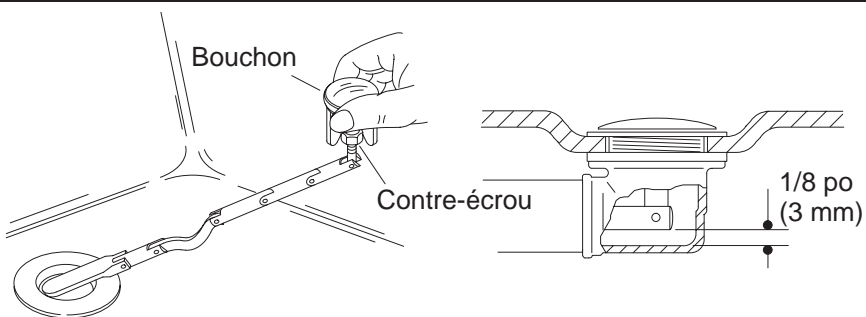
2. Assembler le coude de drain et le tube de trop-plein

- Assembler les écrous de raccordement et les joints d'échantéité coniques (noter le positionnement correct ci-dessus), sur le tuyau de trop-plein et le coude de drain.
- Pour des installations dans le plancher, le côté vissé du té devrait être orienté vers le plancher. Pour des installations sur le plancher, le côté vissé du té devrait être orienté loins du coude de drain, tel qu'illustré ci-dessus.
- Alignez les pièces avec le té selon la configuration qui correspond à votre installation. S'assurer que le coude de drain fait face à l'avant de la baignoire. Introduire les tuyaux complètement dans le té, puis serrer les écrous de raccordement à la main.
- Serrer le coude de drain solidement en insérant les poignées d'une paire de pinces dans la crépine, tel qu'indiqué. Les pinces engraineront les languettes à l'intérieur de la crépine, pendant le pivotement du coude de drain.
- Enlever tout excédant de mastic.



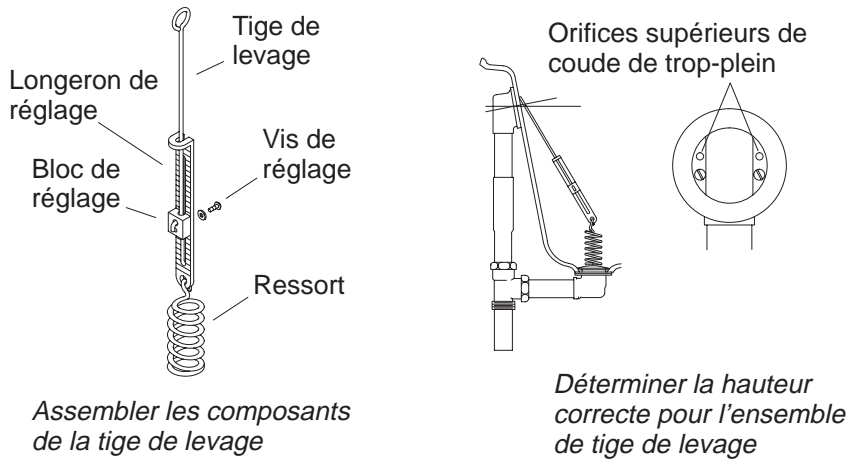
3. Installer le coude de trop-plein

- Déballer les joints toriques et le lubrifiant. Lubrifier les joints toriques.
- Monter les joints toriques dans les rainures du coude de trop-plein.
- Lubrifier encontre les joints toriques et le coude de trop-plein.
- Introduire le coude de trop-plein dans le tuyau de trop-plein.
- Fixer la bague d'étanchéité au coude de trop-plein. S'assurer que l'extrémité conique de la bague d'étanchéité soit orientée vers le haut.
- Appliquer du mastic d'étanchéité ou d'autre scellant, selon la notice du fabricant, sur le devant du joint conique (le mastic sera entre le joint d'étanchéité et la baignoire).
- Aligner le coude de trop-plein avec l'orifice de trop-plein de la baignoire. Serrer tous les écrous de raccordement sur le té pour assujettir l'ensemble.
- Appliquer un ruban d'étanchéité sur les filets de l'about.
- Visser l'about sur le té et l'assujettir en serrant à la main.
- S'assurer que l'about du drain s'ajuste correctement dans le siphon. Il peut être nécessaire de couper l'about pour assurer un assemblage approprié. Ajuster entre 1 po (2,5 cm) et 2 po (5 cm) de l'about dans le siphon.



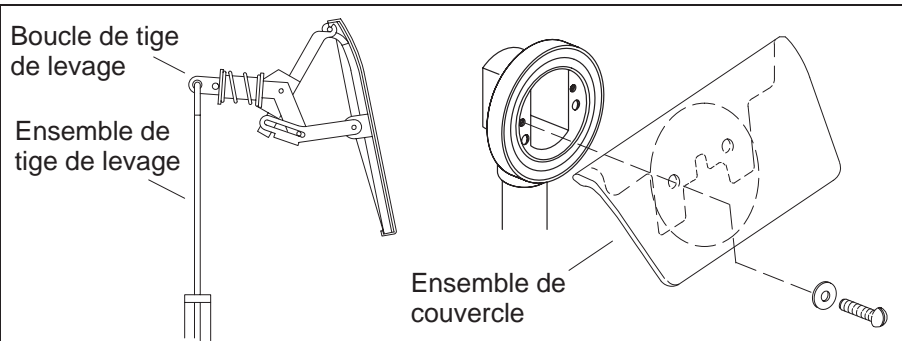
4. Installer le bouchon de drain

- Insérer le bouchon de drain dans le coude de drain.
- Le bouchon devrait avoir un dégagement de 1/8 po (3 mm) entre la base de la tige fileté et la base du coude de drain.
- En cas de réglage, retirer l'ensemble de bouchon du drain, puis dévisser le contre-écrou au-dessous du bouchon. Pour soulever le bouchon, tourner le contre-écrou vers la gauche, ou vers la droite pour l'abaisser.
- Serrer l'écrou.



5. Installer la tige de levage

- Monter la tige de levage, tel qu'illustré ci-dessus.
REMARQUE : Si vous avez plus d'une tige de levage, choisissez celle qui mieux s'ajuste à la longueur décrite ci-dessous.
- Pour vérifier la hauteur correcte, placer l'ensemble de tige de levage sur le bouchon de drain en position fermée. Régler la longueur afin que l'oeil de la tige de levage soit centré sur la mesure transposé, tel qu'illustré ci-dessus.



6. Installer le couvercle de chasse

- Séparer la boucle de tige à l'aide de pinces. Introduire l'extrémité de boucle dans l'orifice du levier de couvercle de trop-plein. Fermer la boucle avec des pinces.
- Insérer la tige de levage avec le couvercle attaché dans le trop-plein.
- Pour installer le couvercle, soulever et attacher les charnières de couvercle au coude de trop-plein avec les cis fournies.
- Soulever le couvercle pour ouvrir le drain. Le bouchon devrait être soulevé d'environ 3/8 po (1 cm). Si cela n'est pas possible, retirer l'ensemble de tige de levage.
- Si le bouchon n'est pas soulevé suffisamment, déplacer le ressort vers le bas en pivotant la vis de réglage. Si le bouchon est soulevé plus de 3/8 po (1 cm), régler le ressort vers le haut.

7. Vérification de l'Installation

- S'assurer de l'étanchéité des tous les raccords.
- Déboucher la bonde.
- Ouvrir les robinets d'arrivée d'eau principale et vérifier s'il y a des fuites. Réparer au besoin.

Guía de Instalación

Drenajes de bañera con tapa de descarga

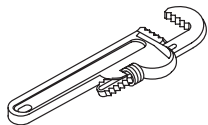
Gracias por elegir los productos de Kohler

Apreciamos su elección por la calidad de Kohler. Por favor, tome unos minutos para leer este manual, antes de comenzar la instalación. En caso de problemas de instalación o de funcionamiento, no dude en contactarnos. Nuestros números de teléfono y nuestra página web se encuentran en la solapa posterior. Gracias nuevamente por escoger a Kohler.

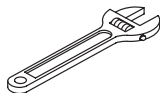
Antes de Comenzar

- Cierre el suministro principal de agua.
- Cumpla con todos los códigos locales de plomería.
- Revise con cuidado el accesorio nuevo para determinar si está dañado.
- Para reemplazar la pieza, remueva el recubrimiento de la pared del extremo del drenaje y remueva el drenaje existente.
- Para instalaciones nuevas, instale el drenaje antes de instalar la bañera.

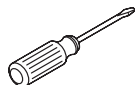
Herramientas y materiales sugeridos



Llave para la tubería de 12"



Llave ajustable de 8"



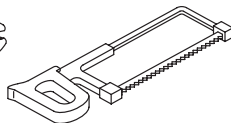
Destornillador plano



Destornillador de estrías



Pinzas



Segueta



Masilla de plomería



Cinta para rosca

- Sifón

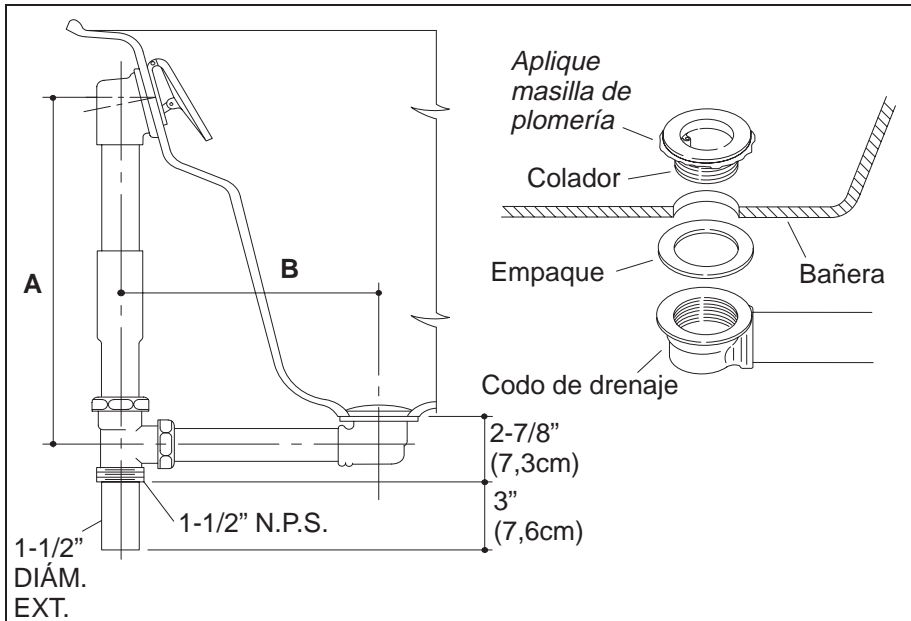


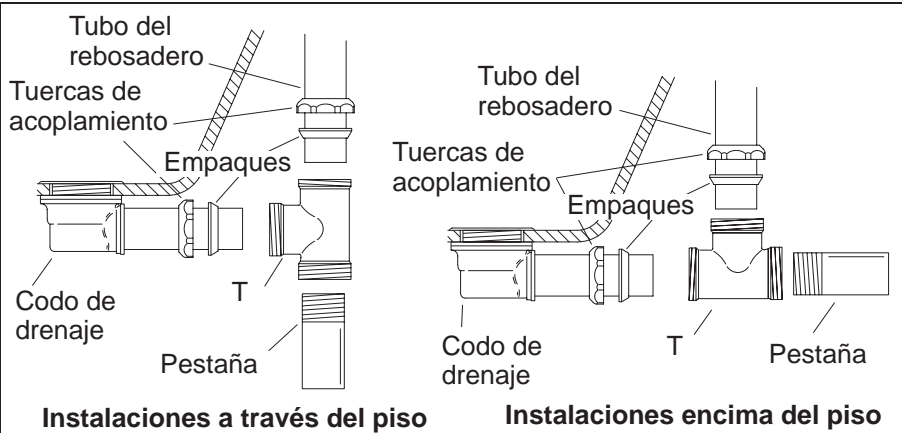
Diagrama de instalación

Drenaje automático de bronce de 1-1/2" (3,8cm) para tuberías de 17" (43,2cm) a 20" (50,8cm).

	A	B
K-7147-AF (bañera de 24" (61cm))	22-3/16" (56,4cm)	14-5/16" (36,4cm)
K-7169-AF (bañera de 17" (43,2cm))	19-3/4" (50,2cm)	12-5/8" (32,1cm)
K-7169-AF (bañera de 24" (61cm))	21-1/2" (54,6cm)	12-5/8" (32,1cm)

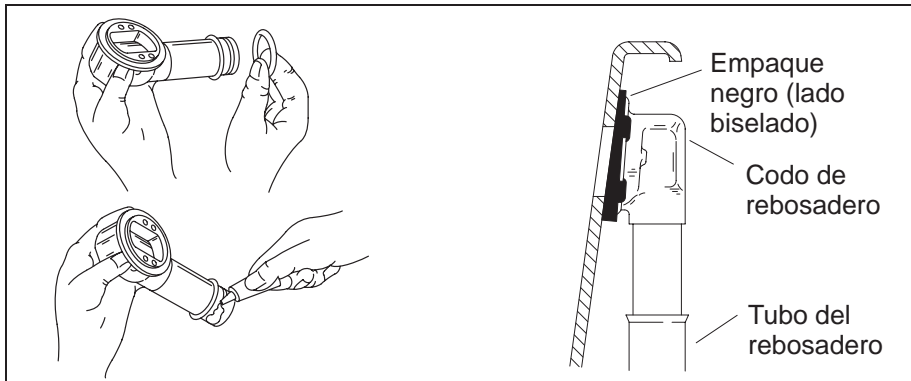
1. Instale el colador

- Aplique una tira de masilla de plomería u otro sellador según las instrucciones del fabricante, en la parte inferior del colador.
- Coloque el empaque entre el tubo acodado y la parte inferior de la bañera.
- Enrosque el colador en el tubo de drenaje. No asegure hasta haber instalado el tubo acodado y el tubo de rebosadero.



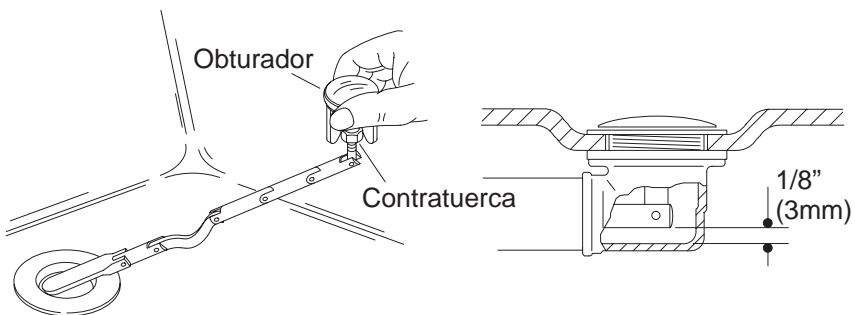
2. Monte el tubo acodado y el tubo de rebosadero

- Monte las tuercas de acoplamiento y los empaques biselados (observe la posición correcta) en el tubo de rebosadero y en el tubo acodado.
- Para instalaciones a través del piso, la parte roscada de la T debe apuntar hacia el suelo. Para instalaciones sobre el piso, la parte roscada de la T debe estar orientada lejos del tubo acodado, tal como se ilustra más arriba.
- Alinee las piezas con la T de acuerdo a la configuración que corresponda a su instalación. Verifique que el tubo acodado esté orientado hacia el frente de la bañera. Inserte los tubos por completo en la T y asegure las tuercas de acoplamiento a mano.
- Inserte la llave de pinza en el colador, como se ilustra, para fijar el tubo acodado. Las pinzas engranarán las lengüetas dentro del colador durante la rotación en el tubo acodado.
- Remueva el exceso de sellador.



3. Instale el tubo acodado de rebosadero

- Desempaque los empaques de anillo y el lubricante. Aplique lubricante a los empaques de anillo.
- Inserte los empaques de anillo en las ranuras del codo de rebosadero.
- Aplique más lubricante a los empaques de anillo y al codo de rebosadero.
- Inserte el codo de rebosadero dentro del tubo de rebosadero.
- Adhiera el empaque negro al codo de rebosadero. Verifique que el extremo biselado pequeño del empaque esté orientado hacia arriba.
- Aplique masilla de plomería u otro sellador, según las instrucciones del fabricante, del lado frontal del empaque biselado (la masilla debe estar entre el empaque y la bañera).
- Alinee el codo del rebosadero con el orificio del rebosadero en la bañera. Fije todas las tuercas de acoplamiento a la T para asegurar el montaje.
- Aplique sellador para rosca en las roscas del tubo vertical.
- Enrosque y asegure el tubo vertical a la T.
- Asegúrese que la pestaña en el drenaje se acomode en el sifón correctamente. Es posible que se deba cortar la pestaña para el ajuste apropiado. De 1" (2,5cm) a 2" (5cm) del tubo vertical debe acomodarse dentro del sifón.



4. Instale el obturador del drenaje

- Inserte el obturador en el drenaje.
- El obturador debe tener 1/8" (3mm) de espacio libre entre la base de la varilla roscada y el piso del codo de drenaje.
- En caso de ajustes, remueva el obturador del drenaje y afloje la contratuerca debajo del obturador. Rote la contratuerca hacia la izquierda para subir el obturador, o hacia la derecha para bajarlo.
- Fije la tuerca.

Asidero ajustable

Bloque de ajuste

Tornillo de ajuste

Resorte

Varilla de levante

Orificios superiores del codo de rebosadero

Monte los componentes de la varilla de levante

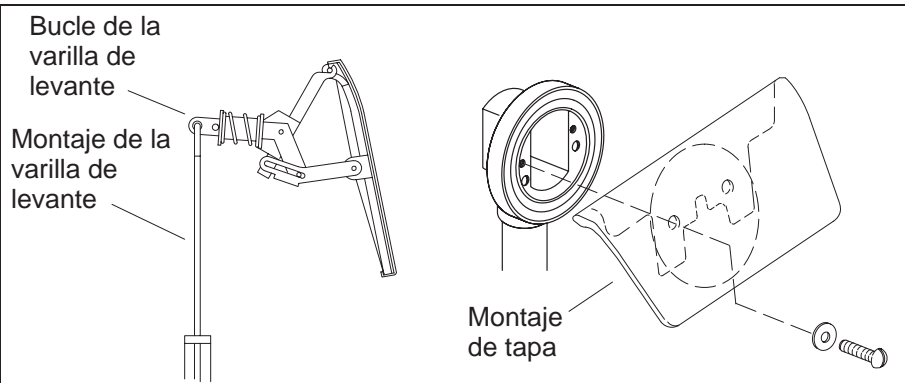
Establezca la altura correcta para el montaje de varilla de levante

5. Instale la varilla de levante

- Monte la varilla de levante tal como se ilustra arriba.

NOTA: Si se incluye más de una varilla de levante, elija la que se extienda más cómodamente en la longitud descrita arriba.

- Para verificar la altura correcta, coloque el montaje de varilla de levante sobre el obturador cerrado de drenaje. Ajuste la longitud del montaje, de manera que el orificio de la varilla esté centrado sobre el orificio superior del codo de rebosadero, tal como se ilustra arriba.



6. Instale la tapa de descarga

- Con unas pinzas, separe el bucle superior de la varilla de levante. Inserte el extremo del bucle en el orificio en el extremo de la palanca de la tapa de rebosadero. Cierre el bucle de la varilla de levante con unas pinzas.
- Inserte el montaje de la varilla de levante con la tapa en el codo de rebosadero.
- Para instalar, levante la tapa y conecte la bisagra de la tapa al codo de rebosadero con los tornillos incluidos.
- Levante la tapa para abrir el drenaje. El obturador debería levantarse aproximadamente 3/8" (1cm). Si lo anterior no ocurre, remueva el montaje de la varilla.
- Si el obturador no se levanta lo suficiente, use el tornillo de ajuste para mover el resorte hacia abajo. Si el obturador sube más de 3/8" (1cm), ajuste el resorte hacia arriba.

7. Verificación de las instrucciones

- Verifique que todas las conexiones estén aseguradas.
- Abra el drenaje.
- Abra las válvulas del agua y verifique que no haya fugas. Repare de ser necesario.





USA: 1-800-4-KOHLER
Canada : 1-800-964-5590
Mexico:001-877-680-1310
kohler.com

THE BOLD LOOK
OF **KOHLER**®

©2002 Kohler Co.

1018154-2-A