

BEFORE YOU BEGIN

HOW TO USE THESE INSTRUCTIONS

Please read these instructions carefully to familiarize yourself with the required tools, materials, and installation sequences. Follow the sections that pertain to your particular installation. This will help you avoid costly mistakes. In addition to proper installation, read all operating and safety instructions.

All information in these instructions is based on the latest product information available at the time of publication. Kohler Co. reserves the right to make changes in product characteristics, packaging, or availability at any time without notice.

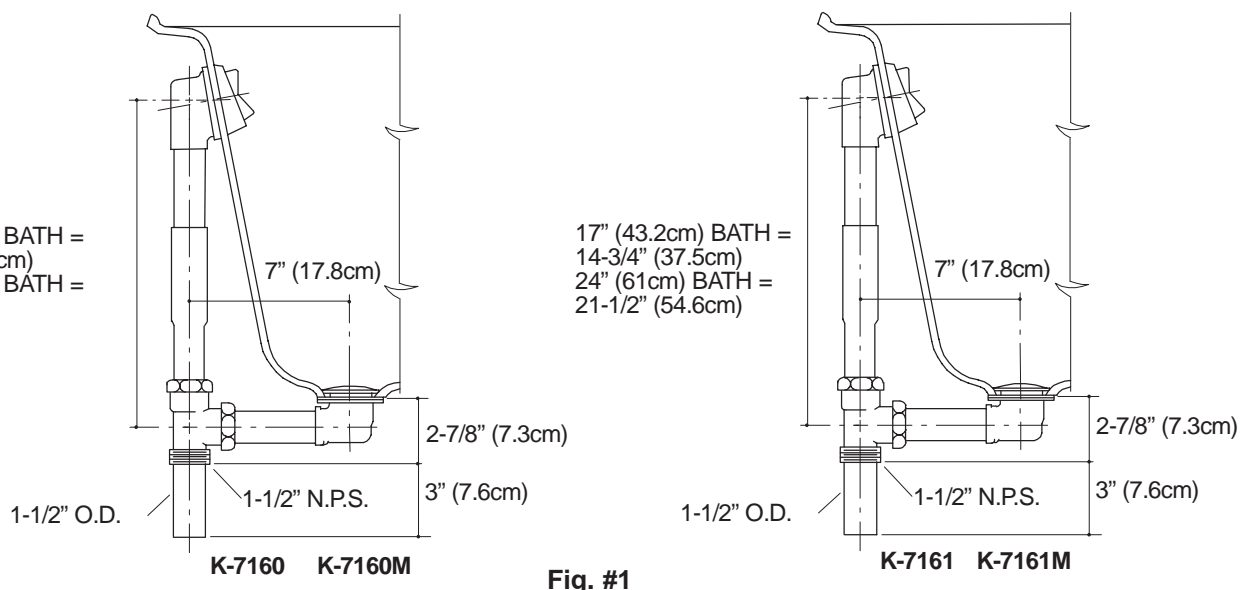
NOTES

- Observe all local plumbing and building codes.
- Inspect waste and supply tubing; replace if necessary.
- If you are installing a new bath, install the drain before installing the bath. Refer to the manufacturer's installation instructions.
- Adjustable pop-up drain has removable parts.
- Drain "T" is reversible for vertical or horizontal drainage.
- K-7166 and K-7166M is for Seawall 6' (1.8m) bath or whirlpool and 14" (35.6cm) Mayflower bath.

TOOLS REQUIRED

- Assorted screwdrivers
- Adjustable or open end wrench
- Pipe wrenches
- Pliers
- Plumbers putty

ROUGHING-IN



INSTALLATION

Apply a ring of plumbers putty or other sealant around the underside of the strainer according to the putty manufacturer's instructions. Position the flat gasket between the drain ell and the bottom of the bath. Turn the strainer into the drain ell.

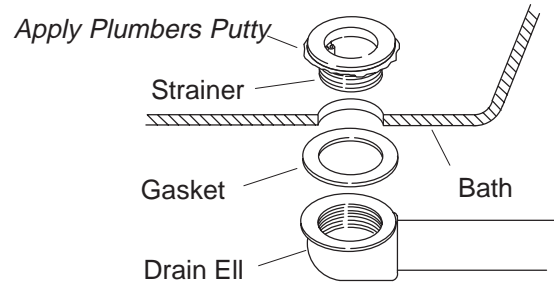


Fig. #2

Tighten the drain ell securely by inserting pliers handles into the top of the strainer, as shown. Make sure the drain ell tube is facing the front of the bath. Remove any excess sealant.

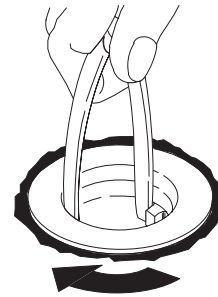


Fig. #3

Attach the gasket to the overflow ell, as shown. Make sure the tapered end of the gasket is facing up.

Lubricate the O-rings on the overflow ell, and insert the overflow ell into the tube. Align the overflow ell with the overflow hole in the bath.

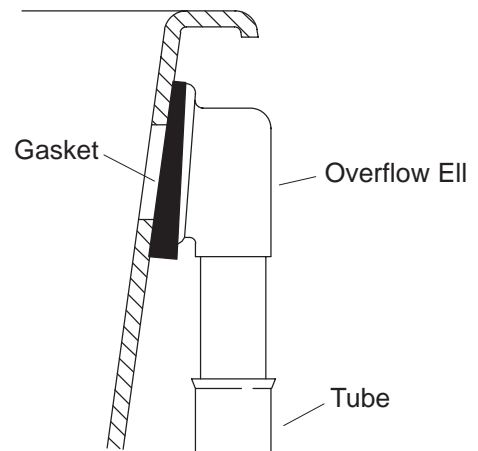


Fig. #4

From inside the bath, assemble hold down plate to overflow ell with screws provided. Tighten all screws.

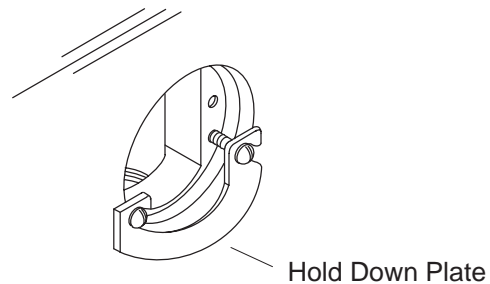


Fig. #5

FOR BELOW FLOOR INSTALLATIONS: Assemble the nut and gasket on the drain ell, and the nut and cone washer on the tube. Align the parts with the tee, as shown. Insert the tubes completely into the tee. Align and tighten the nuts.

Attach the tailpiece to the tee, and tighten. The tailpiece may need to be cut for proper fit. The tailpiece should fit inside the trap 1" (2.5cm) to 2" (5cm). Install the bath according to the manufacturer's installation instructions. Make sure the drain tailpiece fits properly into the trap.

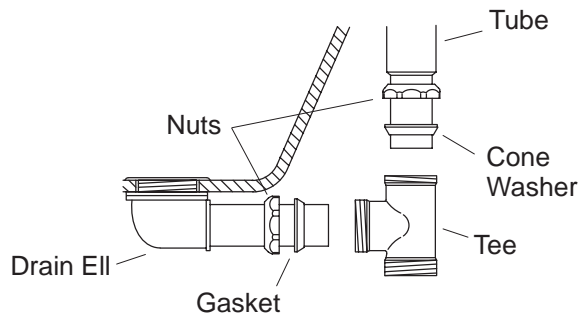


Fig. #6

FOR ABOVE FLOOR INSTALLATIONS: Assemble the nut and gasket on the drain ell, and the nut and cone washer on the tube. Align the parts with the tee, as shown. Insert the tubes completely into the tee. Align and tighten the nuts.

Attach the tailpiece to the tee, and tighten. The tailpiece may need to be cut for proper fit. The tailpiece should fit inside the trap 1" (2.5cm) to 2" (5cm). Install the bath according to the manufacturer's installation instructions. Make sure the drain tailpiece fits properly into the trap.

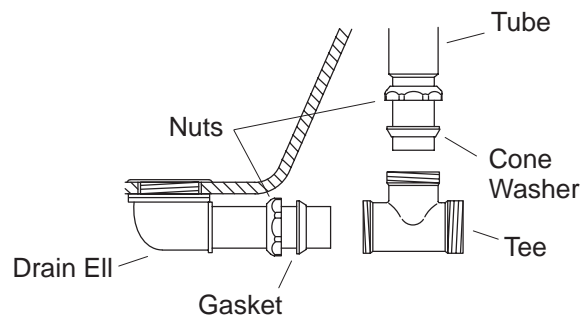


Fig. #7

MULTIPLE LIFT ROD MODELS: Choose the lift rod that extends most closely to the necessary length. Position the lift rod assembly directly on the drain stopper. Adjust the assembly length so the eye of the lift rod is centered over either top hole of the overflow ell. Refer to the illustration.

Insert the lift rod assembly into the overflow ell. Tighten the overflow hood to the overflow ell with the two screws provided.

NOTE: For installations where the overflow hood will be exposed to high volumes of direct water spray, apply silicone sealant around the overflow hood.

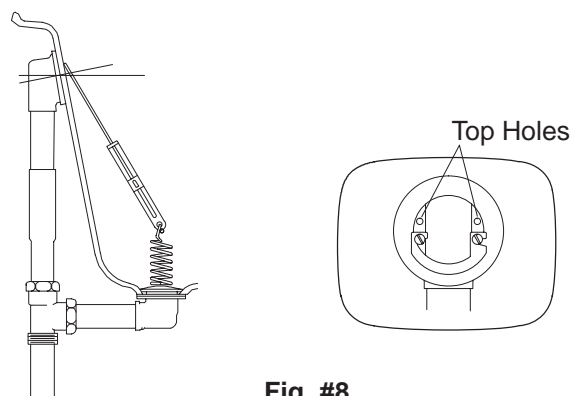


Fig. #8

ATTACHED LIFT ROD ASSEMBLY MODELS: Position the lift rod assembly directly on the drain stopper. Adjust the assembly length so the alignment ribs of the overflow hood line up with the top edge of the overflow hole in the bath. Refer to the illustration.

Insert the lift rod assembly into the overflow ell. Tighten the overflow hood to the overflow ell with the two screws provided.

NOTE: For installations where the overflow hood will be exposed to high volumes of direct water spray, apply silicone sealant around the overflow hood.

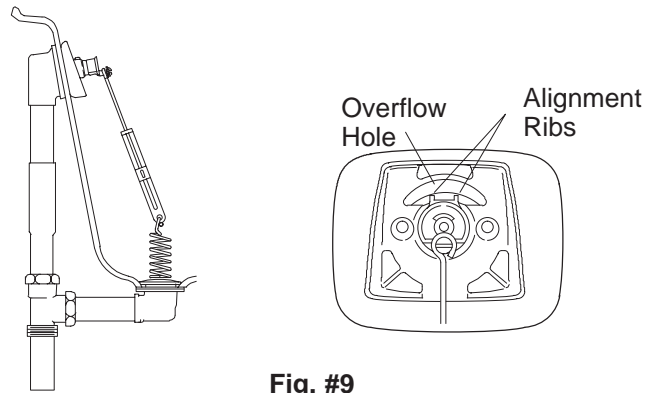


Fig. #9

Assemble the handle to the overflow hood with the screw provided. It may be necessary to adjust the handle to the desired position.

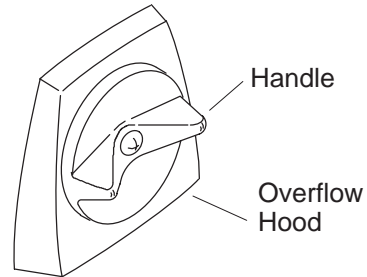


Fig. #10

Insert the drain stopper into the drain ell.

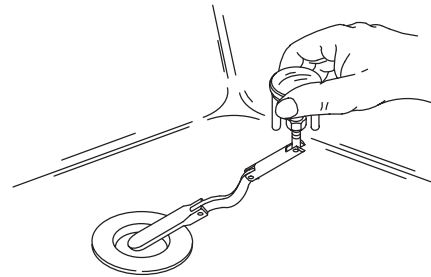


Fig. #11

The drain stopper should rise approximately 3/8" (1cm) above the strainer. To adjust the stopper height, remove the stopper and loosen the nut below the stopper. Raise the stopper by turning counterclockwise, or lower by turning clockwise.

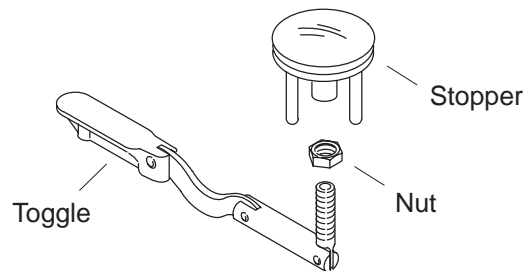


Fig. #12

If sufficient clearance cannot be obtained by adjusting the stopper, remove the lift rod assembly. Loosen the screw, and slide the adjusting block up on the adjusting rail to increase the clearance, or down to decrease the clearance. Tighten the screw, and insert the lift rod assembly back into the overflow ell.

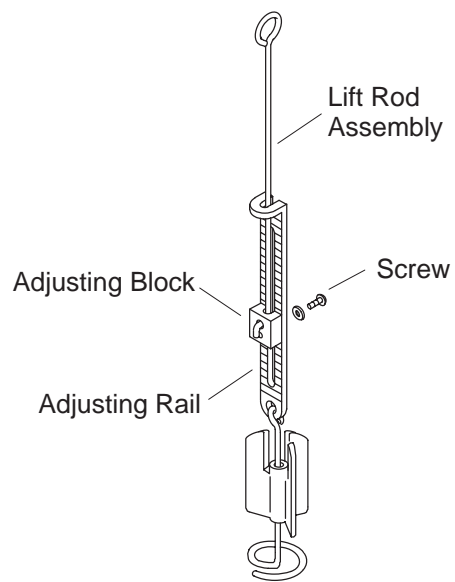


Fig. #13

CALL US FOR HELP

Here's what you need to do if you require service:

First review the installation instructions to ensure correct installation. For additional assistance in the USA, call our Customer Service Department for direct help. You may also contact us at our web site listed below.

Call 1-800-4-KOHLER within the U.S.

Call 001-877-680-1310 within Mexico

Call 1-800-964-5590 within Canada

THE BOLD LOOK
OF **KOHLER**®

www.kohler.com

ANTES DE COMENZAR

CÓMO UTILIZAR LAS INSTRUCCIONES

Lea estas instrucciones atentamente para familiarizarse con las herramientas requeridas, los materiales y la secuencia de instalación. Siga las secciones correspondientes a su instalación particular. Esto le ayudará a evitar errores costosos. Para una buena instalación, lea todas las instrucciones de funcionamiento y de seguridad.

Toda la información contenida en las instrucciones está basada en la información más reciente disponible al momento de su publicación. Kohler Co. se reserva el derecho de efectuar cambios en las características del producto, empaque o disponibilidad en cualquier momento, sin previo aviso.

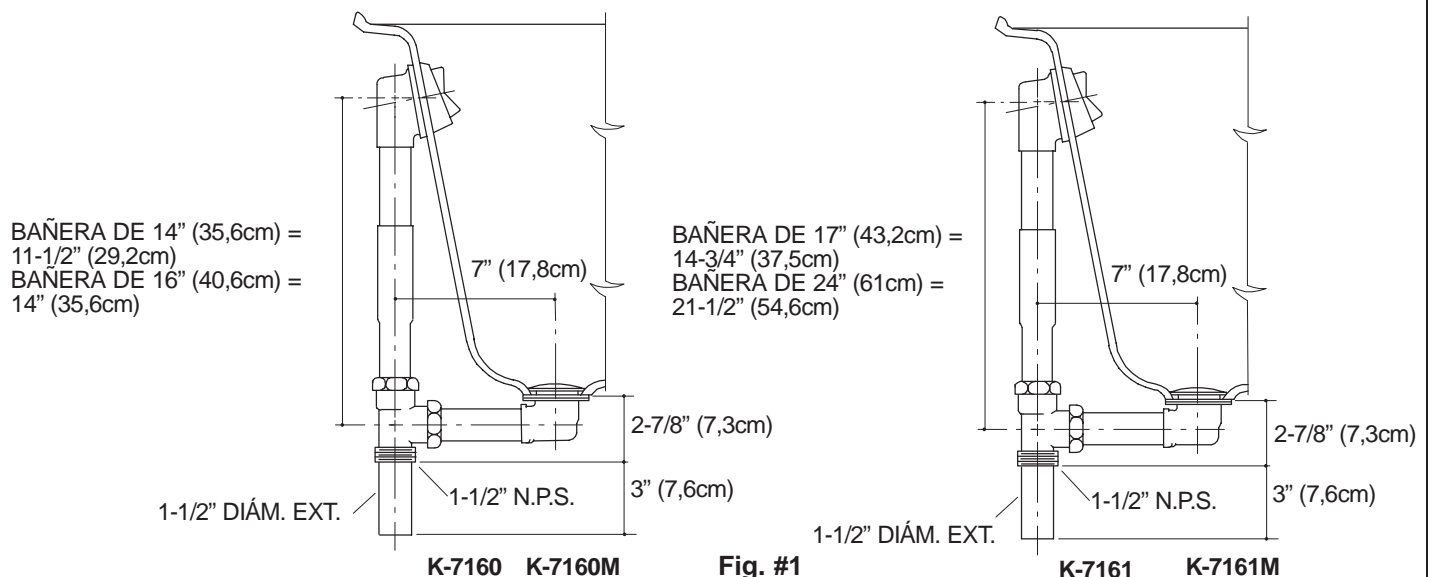
NOTAS

- Cumpla con todos los códigos locales de plomería y de construcción.
- Revise con cuidado las tuberías de alimentación y de desagüe para ver si están dañadas. Reemplace de ser necesario.
- Si está instalando una bañera nueva, instale el drenaje antes de instalar la bañera. Consulte las instrucciones de instalación del fabricante.
- El drenaje ajustable tiene partes removibles.
- El drenaje de "T" es reversible para el drenaje vertical y horizontal.
- Los modelos K-7166 y K-7166M corresponden a la bañera regular o de hidromasaje Seawall de 6' (1,8m) y a la bañera Mayflower de 14" (35,6cm).

HERRAMIENTAS REQUERIDAS

- Variedad de destornilladores
- Llave ajustable o llave de boca
- Llave para tubos
- Pinzas
- Masilla de plomería

DIAGRAMA DE INSTALACIÓN



INSTALACIÓN

Aplique una tira de masilla de plomería u otro sellador según las instrucciones del fabricante en la parte inferior del colador. Coloque el empaque plano entre el tubo acodado y la parte inferior de la bañera. Gire el colador en el tubo acodado.

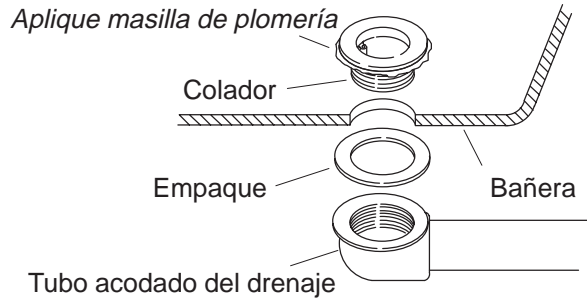


Fig. #2

Inserte la llave de pinza en el colador, como se ilustra, para fijar el tubo acodado. Verifique que el tubo acodado esté orientado hacia el frente de la bañera. Remueva el exceso de masilla de plomería.

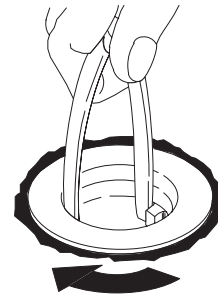


Fig. #3

Fije el empaque al codo del rebosadero como se ilustra. Verifique que el extremo estrecho del empaque esté orientado hacia arriba.

Lubrique los empaques de anillo en el codo de rebosadero e insértelos en el tubo. Alinee el codo del rebosadero con el orificio del rebosadero en la bañera.

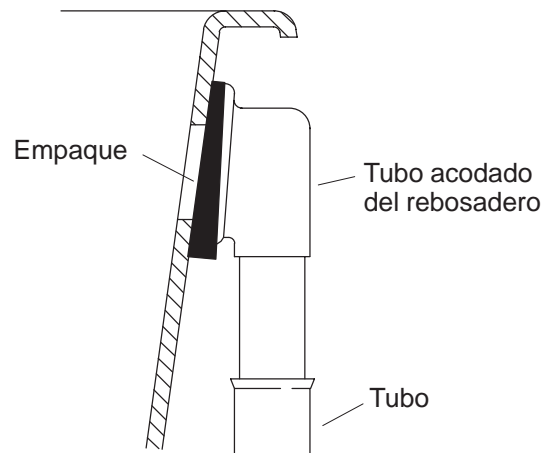


Fig. #4

Desde adentro de la bañera, monte la placa de fijación al codo de rebosadero con los tornillos incluidos. Asegure todos los tornillos.

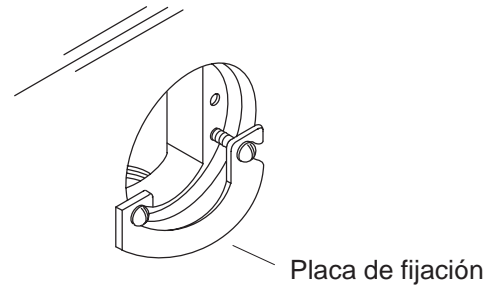


Fig. #5

PARA INSTALACIONES DEBAJO DEL PISO: Monte la tuerca y el empaque al tubo acodado, y la tuerca y la arandela cónica al tubo. Alinee los tubos con la T, como se ilustra. Inserte los tubos completamente en la T. Alinee y asegure las tuercas.

Conecte y asegure la pestaña a la T. Es posible que se deba cortar la pestaña para el ajuste apropiado. La pestaña debe ajustarse dentro del sifón entre 1" (2,5cm) y 2" (5cm). Instale la bañera según las instrucciones de instalación del fabricante. Verifique que la pestaña engrane en el sifón correctamente.

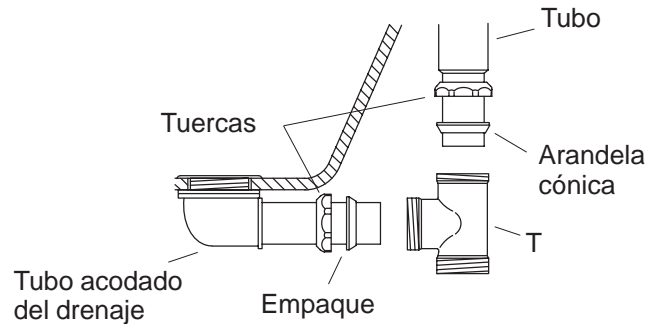


Fig. #6

PARA INSTALACIONES SOBRE EL PISO: Monte la tuerca y el empaque al tubo acodado, y la tuerca y la arandela cónica al tubo. Alinee los tubos con la T, como se ilustra. Inserte los tubos completamente en la T. Alinee y asegure las tuercas.

Conecte y asegure la pestaña a la T. Es posible que se deba cortar la pestaña para el ajuste apropiado. La pestaña debe ajustarse dentro del sifón entre 1" (2,5cm) y 2" (5cm). Instale la bañera según las instrucciones de instalación del fabricante. Verifique que la pestaña engrane en el sifón correctamente.

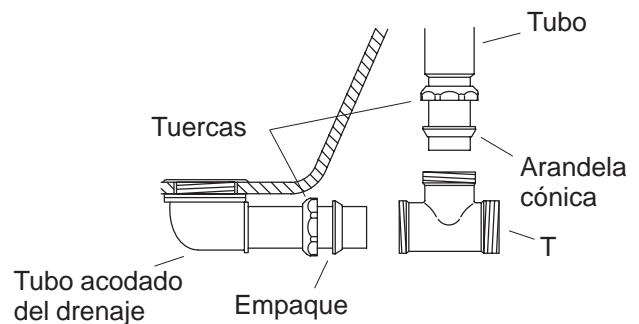


Fig. #7

MODELOS DE VARILLAS DE LEVANTE MÚLTIPLES: Elija la varilla de levante que extiende más cerca de la longitud necesaria. Coloque la varilla de levante directamente sobre el obturador del drenaje. Ajuste la longitud del montaje para que el hoyo de la varilla de levante esté alineado con cualquier hoyo del codo de rebosadero. Consulte la ilustración.

Inserte el montaje de la varilla de levante en el codo de rebosadero. Fije la placa del rebosadero al codo de rebosadero con dos tornillos incluidos.

NOTA: Para instalaciones donde la placa del rebosadero está expuesta a altos volúmenes de agua, aplique sellador de silicona alrededor de la placa de rebosadero.

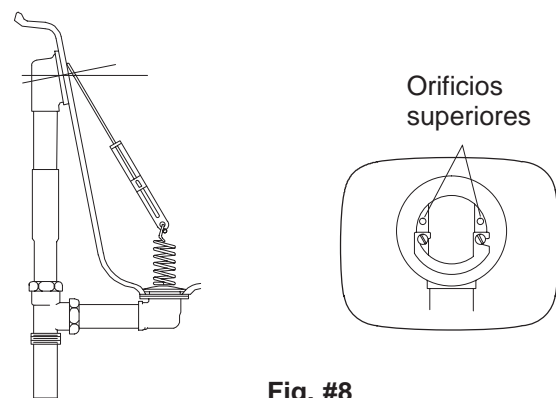


Fig. #8

MODELOS FIJADOS DE LA VARILLA DE LEVANTE:
 Ubique la varilla de levante directamente en el obturador del drenaje. Ajuste la longitud del montaje para que las costillas de alineación de la placa de rebosadero se alineen con el borde superior del hoyo de rebosadero en la bañera. Consulte la ilustración.

Inserte el montaje de la varilla de levante en el codo de rebosadero. Fije la placa del rebosadero al codo de rebosadero con dos tornillos incluidos.

NOTA: Para instalaciones donde la placa del rebosadero está expuesta a altos volúmenes de agua, aplique sellador de silicona alrededor de la placa de rebosadero.

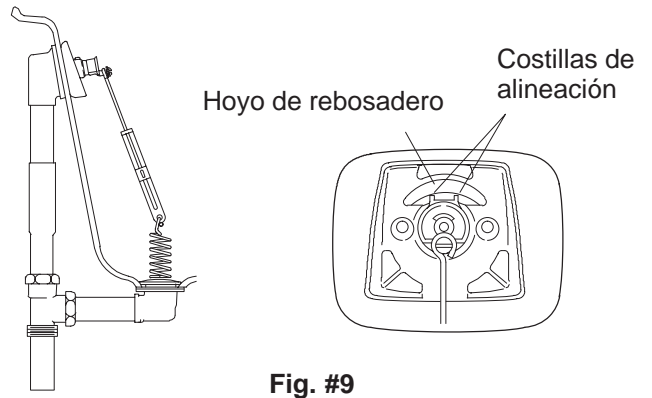


Fig. #9

Monte la llave a la placa del rebosadero con el tornillo incluido. Es posible que se deba ajustar la llave a la posición deseada.

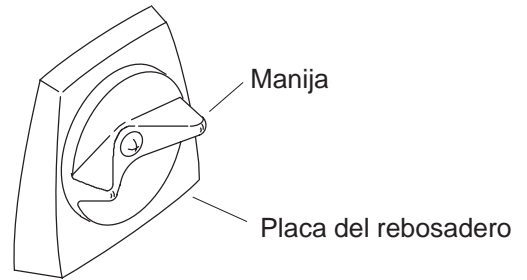


Fig. #10

Inserte el obturador del drenaje en el tubo acodado.

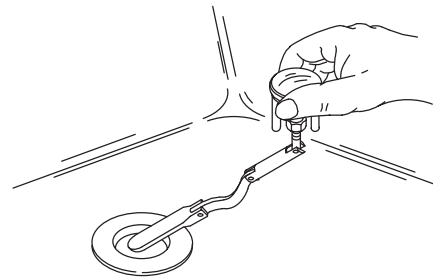


Fig. #11

El obturador del drenaje debe subir aproximadamente 3/8" (1cm) sobre el colador. Para ajustar la altura del obturador, remueva el obturador y afloje la tuerca. Gire el obturador hacia la izquierda para levantar el obturador y hacia la derecha para bajarlo.

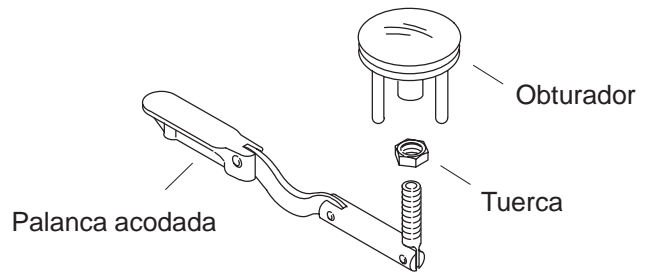


Fig. #12

Si no se logra suficiente espacio libre ajustando el obturador, remueva el montaje de la varilla de levante. Afloje el tornillo y deslice el bloque de ajuste hacia arriba en el asidero de ajuste para aumentar el el espacio libre, o hacia abajo para disminuirlo. Asegure el tornillo e inserte el montaje de la varilla de levante en el codo de rebosadero.

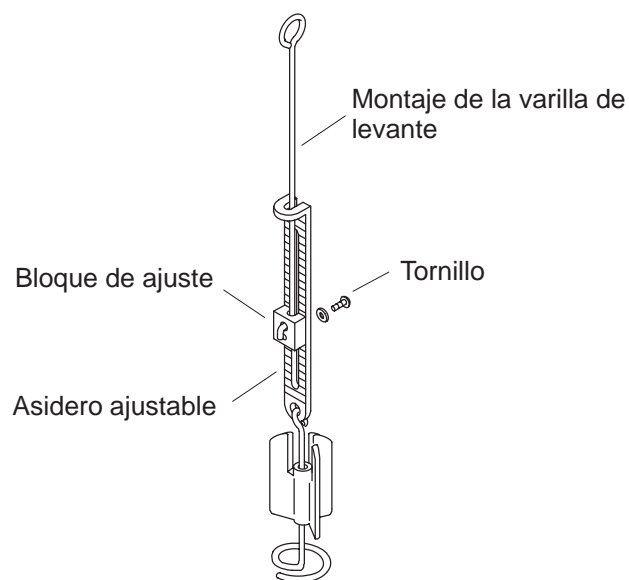


Fig. #13

PARA ASISTENCIA

Siga los siguientes pasos al solicitar servicio:

Primero, revise las instrucciones para asegurarse de haber realizado la instalación correcta. Si no logra solucionar el problema, llame al Departamento de Atención al Cliente para obtener asistencia directa. También puede localizarnos en la página web escrita abajo.

Llame al 1-800-4-KOHLER (En los Estados Unidos)

Llame al 001-877-680-1310 (En México)

Llame al 1-800-964-5590 (En Canadá)

THE BOLD LOOK
OF **KOHLER**®

www.kohler.com

AVANT DE COMMENCER

COMMENT UTILISER LES INSTRUCTIONS

Veillez lire avec attention cette notice pour connaître les outils et matériaux requis, ainsi que les étapes d'installation. Suivez les étapes qui s'appliquent particulièrement à votre installation. Ceci vous évitera des erreurs coûteuses. Outre les conseils d'installation appropriée, lisez toutes les instructions d'utilisation et de sécurité.

Tous les renseignements contenus dans ces instructions proviennent des plus récentes données disponibles sur les produits au moment d'aller sous presse. La société Kohler se réserve le droit d'apporter des modifications aux caractéristiques, conditionnement et disponibilité des produits en tout temps et sans avis.

NOTES

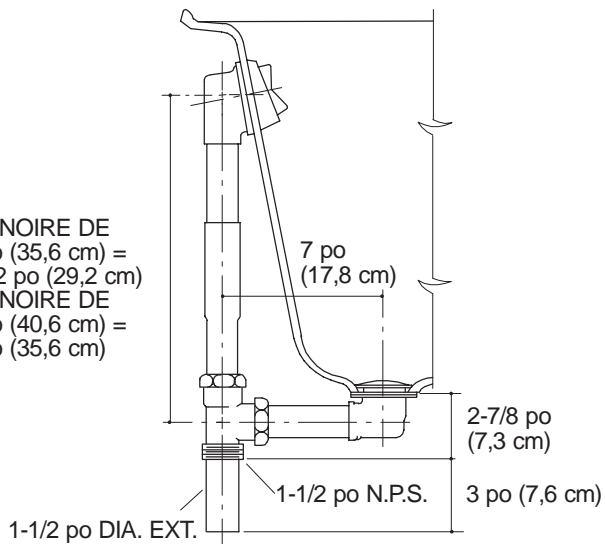
- Respecter tous les codes de plomberie et de bâtiment locaux.
- Vérifier l'état des tubes d'évacuation et d'alimentation. Remplacer les tubes lorsqu'il est nécessaire.
- Si vous installez une nouvelle baignoire, installer le drain avant d'installer la baignoire. Se reporter aux directives du fabricant de l'accessoire.
- Le vidange à tirette est doté de pièces amovibles.
- Le raccord d'évacuation en "T" est réversible pour permettre un montage vertical ou horizontal.
- Les K-7166 et K-7166M sont conçus pour la baignoire ou baignoire d'hydromassage Seawall de 6 pi (1,8 m) ou la baignoire Mayflower de 14 po (35,6 cm).

OUTILS REQUIS

- Tournevis variés
- Clé à molette ou clé à fourche
- Clé à tuyaux
- Pince
- Mastic d'étanchéité

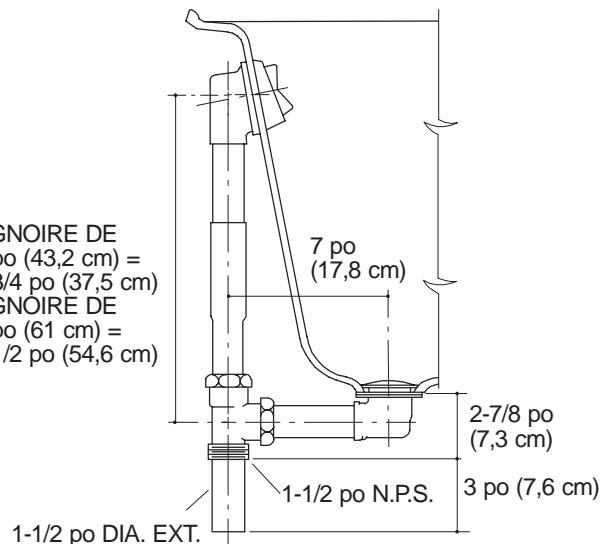
DIAGRAMME DE RACCORDEMENT

BAIGNOIRE DE
14 po (35,6 cm) =
11-1/2 po (29,2 cm)
BAIGNOIRE DE
16 po (40,6 cm) =
14 po (35,6 cm)



K-7160 K-7160M

BAIGNOIRE DE
17 po (43,2 cm) =
14-3/4 po (37,5 cm)
BAIGNOIRE DE
24 po (61 cm) =
21-1/2 po (54,6 cm)



K-7161 K-7161M

Fig. #1

INSTALLATION

Appliquer du mastic d'étanchéité ou un produit semblable sur le dessous du drain selon la notice du fabricant du mastic. Positionner la bague d'étanchéité plate entre le coude de drain et le fond de la baignoire. Tourner la crépine dans le coude de drain.

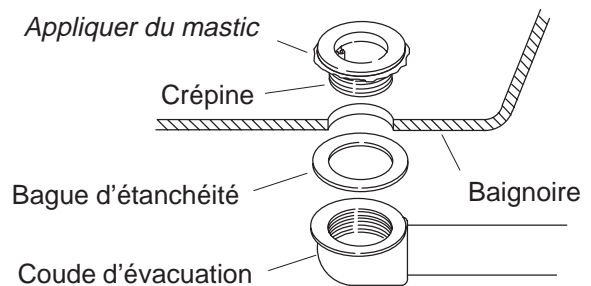


Fig. #2

Serrer le coude du drain solidement en insérant les poignées d'une paire de pince dans la crépine, tel qu'indiqué. S'assurer que le tube en L du drain fait face à l'avant de la baignoire. Enlever tout excédant de mastic.

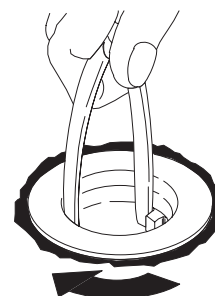


Fig. #3

Fixer la bague d'étanchéité au coude de trop-plein, tel qu'indiqué. S'assurer que l'extrémité conique de la bague d'étanchéité soit orientée vers le haut.

Lubrifier les joints toriques sur le coude de trop-plein et insérer le coude de trop-plein sur le tube. Aligner le coude de trop-plein avec l'orifice de trop-plein de la baignoire.

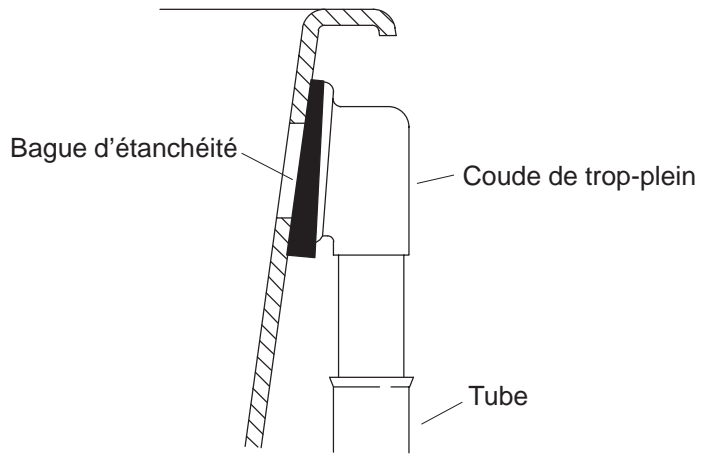


Fig. #4

À l'intérieur de la baignoire, assembler la plaque de retenue au coude de trop-plein à l'aide des vis incluses. Serrer toutes les vis.

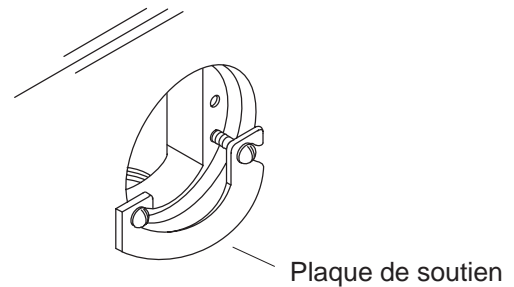


Fig. #5

POUR LA POSE AU-DESSOUS DU SOL : Assembler l'écrou et la bague d'étanchéité sur le coude du drain puis poser l'écrou, la rondelle et la rondelle conique sur le tube. Aligner les pièces avec le té, tel qu'illustré. Installer les tubes dans le raccord en Té. Aligner et serrer les écrous.

Fixer l'about au té et serrer. Il est possible que l'about doive être coupé pour un réglage parfait. L'about devrait s'ajuster à l'intérieur de la trappe avec un jeu de 1 po (2,5 cm) à 2 po (5 cm). Installer la baignoire conformément à la notice du fabricant. S'assurer que l'about du drain s'ajuste correctement dans le siphon.

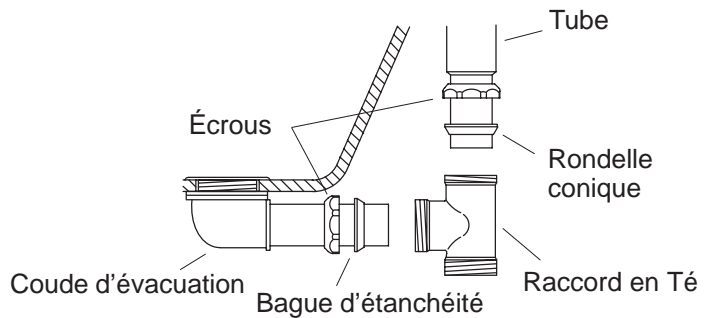


Fig. #6

POUR LA POSE AU-DESSUS DU SOL : Assembler l'écrou et la bague d'étanchéité sur le coude du drain puis poser l'écrou, la rondelle et la rondelle conique sur le tube. Aligner les pièces avec le té, tel qu'illustré. Installer les tubes dans le raccord en té. Aligner et serrer les écrous.

Fixer l'about au té et serrer. Il est possible que l'about doive être coupé pour un réglage parfait. L'about devrait s'ajuster à l'intérieur de la trappe avec un jeu de 1 po (2,5 cm) à 2 po (5 cm). Installer la baignoire conformément à la notice du fabricant. S'assurer que l'about du drain s'ajuste correctement dans le siphon.

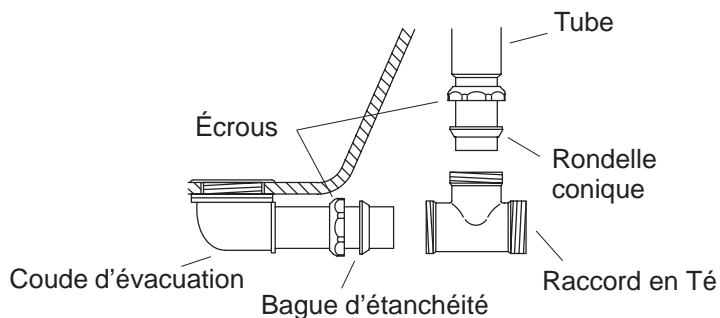


Fig. #7

DIFFÉRENTS MODÈLES DE TIGE DE LEVAGE : Choisir la tige de levage qui s'allonge le plus près possible de la longueur requise. Positionner l'assemblage de la tige de levage directement sur le butoir du drain. Régler la longueur afin que l'oeil de la tige de levage soit centré sur la mesure transposée. Voir l'illustration.

Insérer la tige de levage dans la coude de trop-plein. Fixer le couvercle de trop-plein sur le coude de trop-plein à l'aide des vis incluses.

REMARQUE : Pour les installations où l'abat-vent de trop-plein sera exposé directement à des jets d'eau de grand volume, appliquer un scellant à base de silicone autour de l'abat-vent de trop-plein.

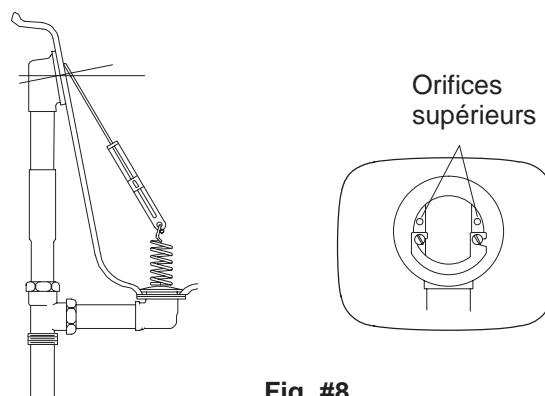


Fig. #8

MODÈLES AVEC TIGE DE LEVAGE COMPRISE : Positionner l'assemblage de la tige de levage directement sur le butoir du drain. Régler la longueur afin que les rainures de l'abat-vent de trop-plein soient alignés avec le bord supérieur du trou de trop-plein dans la baignoire. Voir l'illustration.

Insérer la tige de levage dans la coude de trop-plein. Fixer le couvercle de trop-plein sur le coude de trop-plein à l'aide des vis incluses.

REMARQUE : Pour les installations où l'abat-vent de trop-plein sera exposé directement à des jets d'eau de grand volume, appliquer un scellant à base de silicone autour de l'abat-vent de trop-plein.

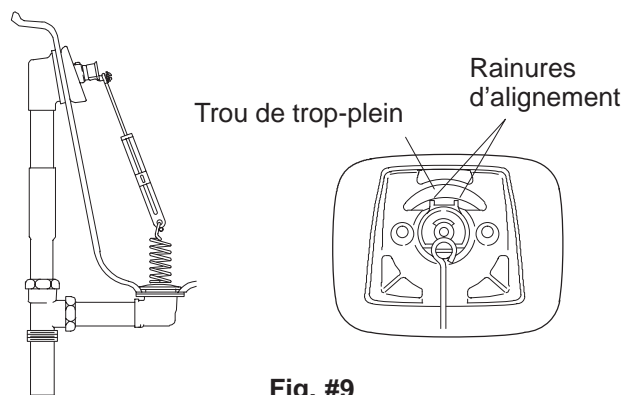


Fig. #9

Assembler le levier au couvercle de trop-plein à l'aide de la vis fourni. Le réglage du levier à la position désirée peut être requis.

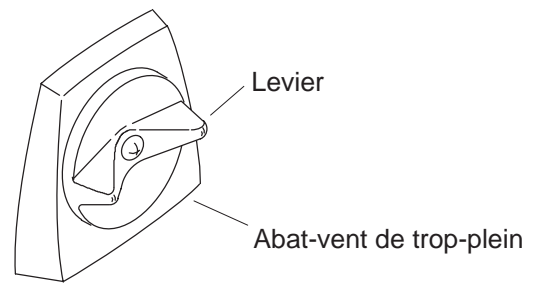


Fig. #10

Insérer la butée de drain dans le coude de drain.

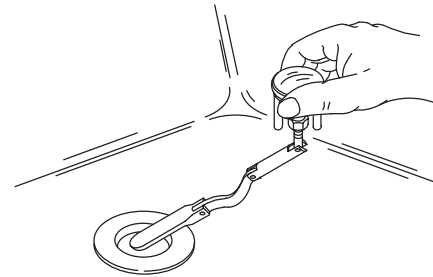


Fig. #11

Le butoir de drain doit être soulevé d'environ 3/8 po (1 cm) au-dessus de la crépine. Pour régler la hauteur du bouchon, retirer ce dernier et desserrer l'écrou sous le bouchon. Pour soulever le bouchon, tourner dans le sens antihoraire ou pour l'abaisser, tourner dans le sens horaire.

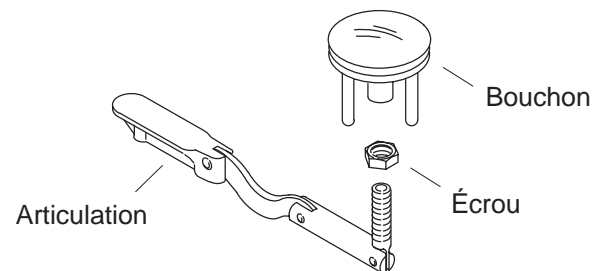


Fig. #12

Enlever la tige de levage s'il est impossible d'obtenir un dégagement suffisant en réglant le butoir. Desserrer la vis et faire glisser le bloc de réglage sur le longeron de réglage vers le haut pour augmenter ou vers le bas pour diminuer l'écart. Serrer la vis et insérer l'assemblage de la tige de levage dans le coude de trop-plein.

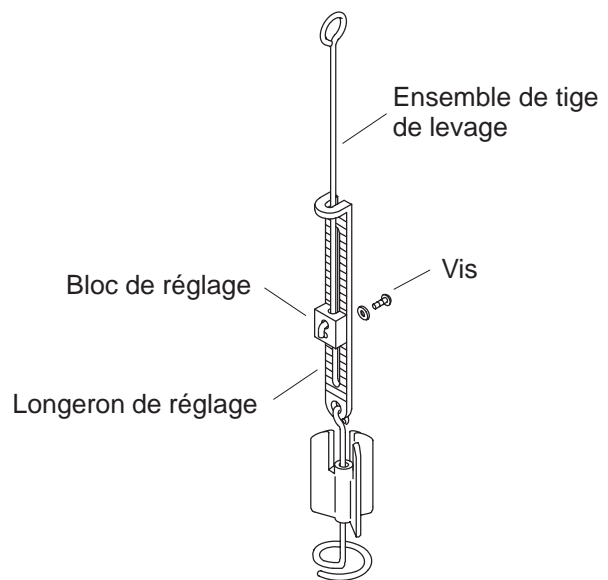


Fig. #13

BESOIN D'AIDE ?

Pour demander du service, voici comment faire.

Revoir d'abord la notice d'installation pour s'assurer d'une installation correcte. Pour toute assistance additionnelle, contactez notre département de service à la clientèle. Vous pouvez aussi nous joindre sur notre site Web à l'adresse donnée ci-dessous.

Aux É.-U., composer le 1-800-4-KOHLER
Au Mexique, composer le 001-877-680-1310
Au Canada, composer le 1-800-964-5590

THE BOLD LOOK
OF **KOHLER**®

www.kohler.com