

CAUTION: Read instructions carefully and turn electricity off at main circuit breaker panel before beginning installation.

8020,8021,8022

WARNING: - IF ANY SPECIAL CONTROL DEVICES ARE USED WITH THIS FIXTURE, FOLLOW THE INSTRUCTIONS CAREFULLY TO ASSURE FULL COMPLIANCE WITH N.E.C. REQUIREMENTS. IF THERE ARE ANY QUESTIONS, CONTACT A QUALIFIED ELECTRICAL CONTRACTOR.

1.- Snap Socket (1) and Socket Spring (2) to top of Reflector (3). Push entire Assembly up into Recessed Housing (4) as far as it will go. Socket should be all the way up inside Housing.

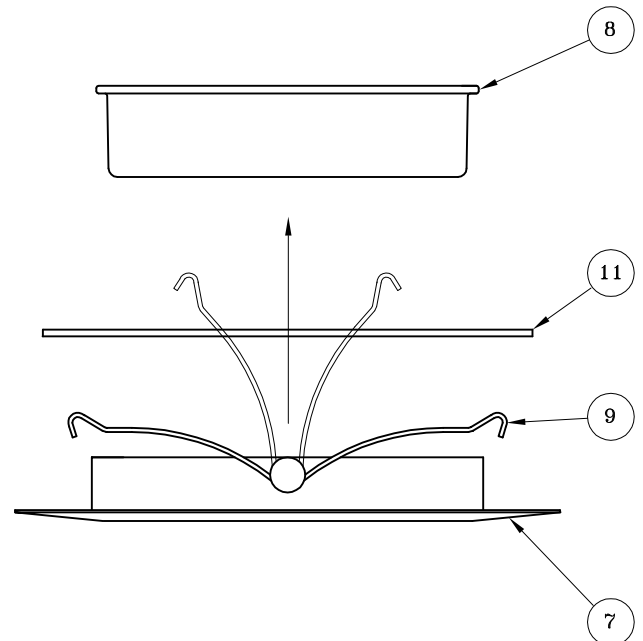
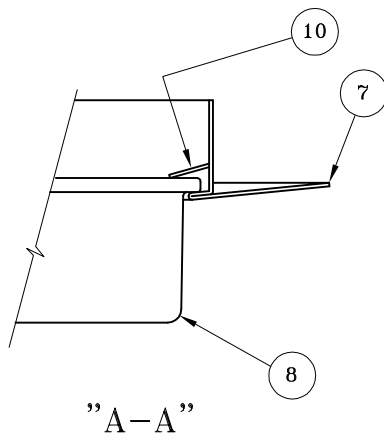
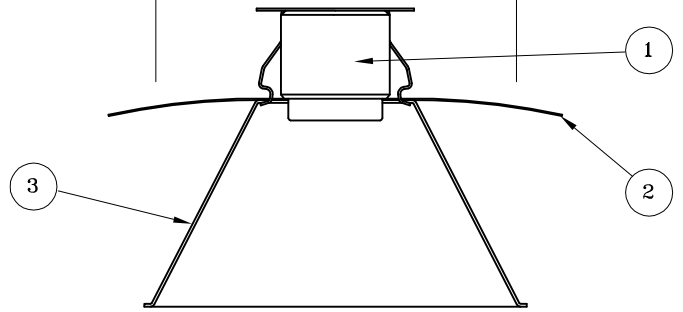
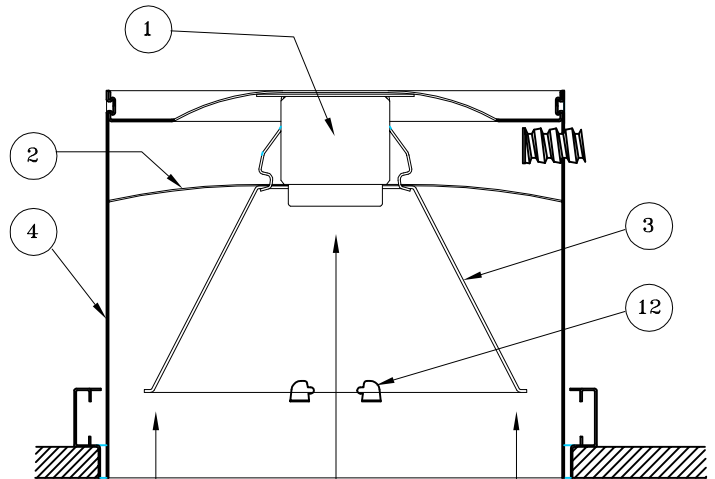
2.- Install Lamp (NOT FURNISHED).

CAUTION: All Glass is Fragile, use care when Handling Lamp and Glass Components.

3.- Lay Glass Panel (8) down into Trim (7) and fold down Tabs (10) on each side to secure Glass in place. See Detail "A-A". Slip Gasket (11) down over Trim (7).

4.- Compress Torsion Spring (9) and Hook into Spring Brackets (12) in Housing (4).

5.- Press Trim upward to Ceiling.



Instructions d'Assemblage et Installation

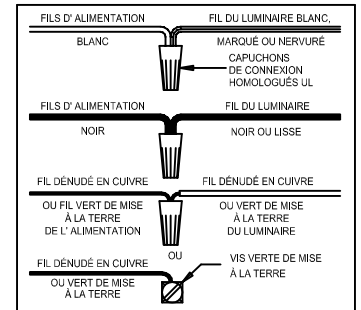
MISE EN GARDE: Lire les instructions avec soin et couper le courant au disjoncteur central avant de commencer l'installation.

AVERTISSEMENT - S'il y a d'autres mécanismes régulateurs qui s'emploient avec ce dispositif, suivre soigneusement les instructions pour satisfaire aux exigences NEC. Si vous avez des questions, consulter un électricien qualifié.

- 1.- Situez la douille (1) et le ressort de douille (2) au comble du réflecteur (3). Insérez l'assemblage entier dans le logement encastré (4) vers le haut autant que possible.
- 2.- Installez l'ampoule (NON FOURNIE).

AVERTISSEMENT: Le verre est fragile; maniez l'ampoule avec soin.

- 3.- Mettez la section en verre (8) dans l'anneau décoratif (7) et pliez UNE patte (10) sur chaque côté pour maintenir le verre en place. Voir Détail "A-A". Mettez le joint (11) sur l'anneau décoratif (7).
- 4.- Resserrez les ressorts de torsion (9) et accrochez-les sur les supports à ressorts (12) dans le boîtier (4).
- 5.- Poussez l'anneau décoratif en haut contre le plafond.



Instrucciones de ensamblaje e instalación

PRECAUCIÓN: Lea cuidadosamente las instrucciones y desconecte la electricidad del cortacircuitos principal antes de iniciar la instalación.

ADVERTENCIA - Si usa algún dispositivo especial de control con este aparato de luz, siga las instrucciones cuidadosamente para asegurar la completa conformidad con los requisitos N.E.C. Si existe alguna duda, contacte un electricista calificado.

- 1.- Empuje el portalámparas (1) y el resorte del portalámparas (2) hacia la parte de arriba del reflector (3). Empuje la unidad completa hacia arriba en la cubierta empotrada (4) lo más posible. Es necesario que el portalámparas esté en el fondo de la cubierta.
- 2.- Instale la bombilla (NO INCLUIDA).

ADVERTENCIA: El vidrio es frágil; tenga cuidado al manipular la bombilla.

- 3.- Ponga el compartimiento de vidrio (8) sobre el anillo de adorno (7) y doble UNA pestaña (10) para abajo a cada lado para mantener el vidrio en posición. Véase detalle "A-A". Ponga la empaquetadura (11) sobre el anillo de adorno (7).
- 4.- Comprima los resortes de torsión (9) y enganche en las ménsulas para resortes (12) que están dentro de la caja de lámpara (4).
- 5.- Apriete el anillo de adorno hacia arriba contra el techo.

