

APRON FRONT SINK

STAINLESS STEEL

FREGADERO DE ACERO INOXIDABLE CON FALDÓN DELANTERO

SKU: 948499, 948497, 948498

BEFORE YOU BEGIN

We recommend consulting a professional if you are unfamiliar with installing plumbing fixtures. Signature Hardware accepts no liability for any damage to the sink, countertop, or for personal injury during installation.

Observe all local plumbing and building codes.

Unpack and inspect the sink for shipping damage. If any damage is found, contact our Customer Relations team at 1-800-221-3379.

ANTES DE COMENZAR

Le recomendamos que consulte a un profesional si no sabe cómo instalar accesorios de plomería. Signature Hardware no asume ninguna responsabilidad por daños causados al fregadero, encimera o por lesiones personales durante la instalación.

Cumpla con todas las normas locales de plomería y construcción.

Retire el inodoro del empaque y verifique si se produjeron daños durante el envío. Si encuentra algún daño, comuníquese con nuestro equipo de Servicio al cliente al 1-800-221-3379.

GETTING STARTED

Ensure that you have gathered all the required materials that are needed for the installation. Please use assistance when lifting the sink in order to avoid personal injury.

CÓMO COMENZAR

Asegúrese de haber reunido todos los materiales necesarios para la instalación. Pida apoyo cuando levante el fregadero para evitar lesiones personales.

TOOLS AND MATERIALS: HERRAMIENTAS Y MATERIALES:



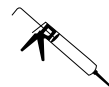
Safety Glasses
Gafas de seguridad



Level
Nivelador



Tape Measure
Cinta métrica



Silicone Sealant
(100% Neutral
Cure)
Sellador de silicona
(100% curado neutro)



Damp Cloth
Paño húmedo



Wood Shims
Cuñas de madera

APRON FRONT SINK

STAINLESS STEEL

FREGADERO DE ACERO INOXIDABLE CON FALDÓN DELANTERO

SKU: 948499, 948497, 948498

INSTALLATION OPTIONS OPCIONES DE INSTALACIÓN

We recommend consulting an experienced cabinet maker for assistance. Providing the cabinet maker with the actual sink that is to be installed will ensure a custom fit.

Note: It may be necessary to custom scribe the cabinet sides or, if needed, add wood filler strips to accommodate the slight taper of the apron front.

Recomendamos consultar a un fabricante de gabinetes con experiencia para obtener asesoría. Al proporcionar el fregadero real que se va a instalar al fabricante de gabinetes, garantizará un ajuste personalizado.

Nota: Podría ser necesario trazar de forma personalizada los costados del gabinete o, si fuera necesario, agregar tiras de relleno de madera para adaptar el chaflán delgado del faldón delantero.

Farmhouse sinks offer installation options depending on your design.

Los fregaderos Farmhouse ofrecen opciones de instalación que dependen de su diseño.

undermount installation
instalación bajo la encimera

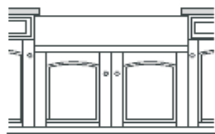


fig. 1

flush mount installation
instalación de montaje empotrado



fig. 2

built-up installation
instalación empotrada

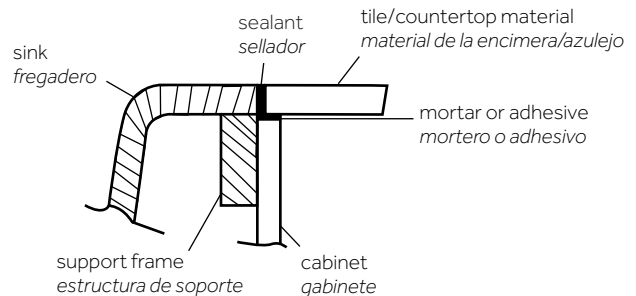


fig. 3

FLUSH MOUNT & BUILT-UP INSTALLATION INSTALACIÓN DE MONTAJE EMPOTRADO Y EMPOTRADA

Reference below illustration for flush mount installation.

Consulte la siguiente imagen para la instalación de montaje empotrado.



1. The supporting frame should be positioned so that the top of the sink rim (when placed inside the cabinet) is level and flush with the top of the tile/countertop material at the cut out area.

Note: For Built-up installation, raise rim of sink to desired height using supporting frame. Proceed with remaining instructions once built-up height is achieved. The supporting frame should be positioned so that the top of the sink rim (when placed inside the cabinet) is level. Adjust or shim between the sink and the support if needed to obtain proper fit.

1. La estructura de soporte debe estar ubicada de forma tal que la parte superior del borde del fregadero (cuando está colocado dentro del gabinete) esté nivelada y alineada con la parte superior del azulejo/material del área recortada.

Nota: para la instalación empotrada, eleve el borde del fregadero a la altura deseada utilizando la estructura de soporte. Una vez que logre la altura de empotrar continúe con las instrucciones restantes. La estructura de soporte debe estar ubicada de forma tal que la parte superior del borde del fregadero (cuando está colocado dentro del gabinete) esté nivelada. Acomode o coloque una cuña entre el fregadero y el soporte si es necesario para obtener el ajuste perfecto.

APRON FRONT SINK

STAINLESS STEEL

FREGADERO DE ACERO INOXIDABLE CON FALDÓN DELANTERO

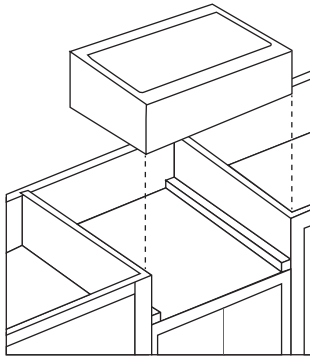
SKU: 948499, 948497, 948498

2. Apply a thin layer of silicone sealant at each corner of the supporting frame where it will contact the sink.

2. Aplique una delgada capa de sellador de silicona en cada esquina de la estructura de soporte que tendrá contacto con el fregadero.

3. Gently position the sink within the frame, placing the sink in the center of the cabinet.

3. Ubique cuidadosamente el fregadero dentro de la estructura y coloque el fregadero en el centro del gabinete.



4. Make sure the sink rim is level and flush with the countertop. Adjust or shim between the sink and the support if needed to obtain proper fit.

4. Asegúrese de que el borde del fregadero esté nivelado y al mismo nivel de la encimera. Adapte o coloque una cuña entre el fregadero y el soporte si es necesario para obtener el ajuste apropiado.

5. Once sink is installed, assemble and attach the strainer or garbage disposal to the sink according to the manufacturer's directions.

5. Una vez que el fregadero esté instalado, ensamble o fije el escurridor o triturador de basura al fregadero de acuerdo con las instrucciones del fabricante.

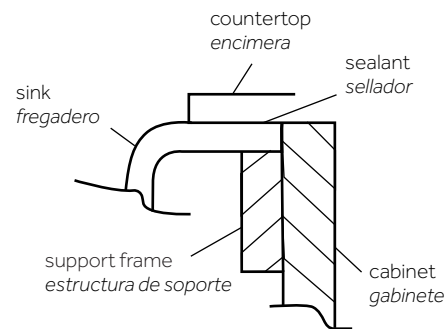
6. Using silicone sealant between the sink and the cabinet is recommended.

6. Se recomienda utilizar un sellador de silicona entre el fregadero y el gabinete.

UNDERMOUNT INSTALLATION INSTALACIÓN BAJO LA ENCIMERA

Reference below illustration for undermount installation.

Consulte la siguiente imagen para la instalación bajo la encimera.



APRON FRONT SINK

STAINLESS STEEL

FREGADERO DE ACERO INOXIDABLE CON FALDÓN DELANTERO

SKU: 948499, 948497, 948498

1. The supporting frame should be positioned so that the top of the sink rim (when placed inside the cabinet) is level and flush with the top surface of the cabinet perimeter support or underlayment at the cut out area.

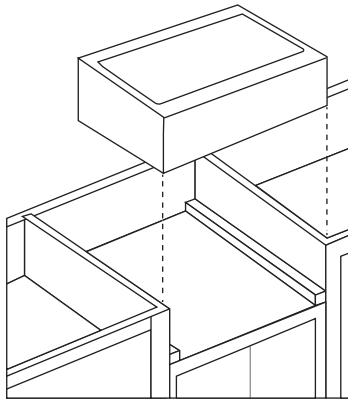
1. La estructura de soporte debe estar ubicada de forma tal que la parte superior del borde del fregadero (cuando está colocado dentro del gabinete) esté nivelada y alineada con la superficie superior del perímetro del soporte del gabinete o del recubrimiento del área recortada.

2. Apply a thin layer of silicone sealant at each corner of the supporting frame where it will contact the sink.

2. Aplique una delgada capa de sellador de silicona en cada esquina de la estructura de soporte que tendrá contacto con el fregadero.

3. Gently position the sink within the frame, placing the sink in the center of the cabinet.

3. Ubique cuidadosamente el fregadero dentro de la estructura y coloque el fregadero en el centro del gabinete.



4. Make sure the sink rim is level and flush with the cabinet perimeter. Adjust or shim between the sink and the support if needed to obtain proper fit. The top of the sink rim must be flush with the top of the cabinet perimeter in order to obtain proper contact with the underside of the countertop.

4. Asegúrese de que el borde del fregadero esté nivelado y alineado con el perímetro del gabinete. Adapte o coloque una cuña entre el fregadero y el soporte si es necesario para obtener el ajuste perfecto. La parte superior del borde del fregadero debe estar al mismo nivel que la parte superior del perímetro del gabinete para lograr el contacto adecuado con la parte inferior de la encimera.

5. Once sink is installed, assemble and attach the strainer or garbage disposal to the sink according to the manufacturer's directions.

5. Una vez que el fregadero esté instalado, ensamble o fije el escurridor o triturador de basura al fregadero de acuerdo con las instrucciones del fabricante.

6. Using silicone sealant between the sink, countertop, and cabinet is recommended.

6. Se recomienda utilizar sellador de silicona entre el fregadero, la encimera y el gabinete.