

PENDLETON

CENTERSET BATHROOM FAUCET GRIFO DE BAÑO CENTERSET PENDLETON

SKU: 948568

BEFORE YOU BEGIN

We recommend consulting a professional if you are unfamiliar with installing plumbing fixtures. Signature Hardware accepts no liability for any damage to the faucet, plumbing, sink, counter top, or for personal injury during installation.

Observe all local plumbing and building codes.

Unpack and inspect the faucet for shipping damage. If any damage is found, contact our Customer Relations team at 1-800-221-3379.

ANTES DE COMENZAR

Le recomendamos que consulte a un profesional si no sabe cómo instalar accesorios de plomería. Signature Hardware no asume ninguna responsabilidad con respecto a los daños causados al inodoro, sistema de plomería, suelo o daños personales durante la instalación.

Cumpla con todas las normas locales de plomería y construcción.

Retire el inodoro del empaque y verifique si se produjeron daños durante el envío. Si encuentra algún daño, comuníquese con nuestro equipo de Servicio al cliente al 1-800-221-3379.

GETTING STARTED

Ensure that you have gathered all the required materials that are needed for the installation.

CÓMO COMENZAR

Asegúrese de haber reunido todos los materiales necesarios para la instalación.

TOOLS AND MATERIALS: HERRAMIENTAS Y MATERIALES:



Basin Wrench
Llave de grifo



Adjustable Wrench
Llave Ajustable



Plumbers Tape
Cinta Selladora
Para Rosca



Safety Glasses
Gafas de seguridad



2 Flexible
Supply Line
2 Línea de
suministro flexible



Silicone Sealant
(100% Neutral Cure)
Sellador de silicona
(100% curado neutro)

REVISED 12/12/2019
CODES: SHWSCPT400

PENDLETON

CENTERSET BATHROOM FAUCET GRIFO DE BAÑO CENTERSET PENDLETON

SKU: 948568

INSTALLATION INSTALACIÓN

1. Shut off water supplies.

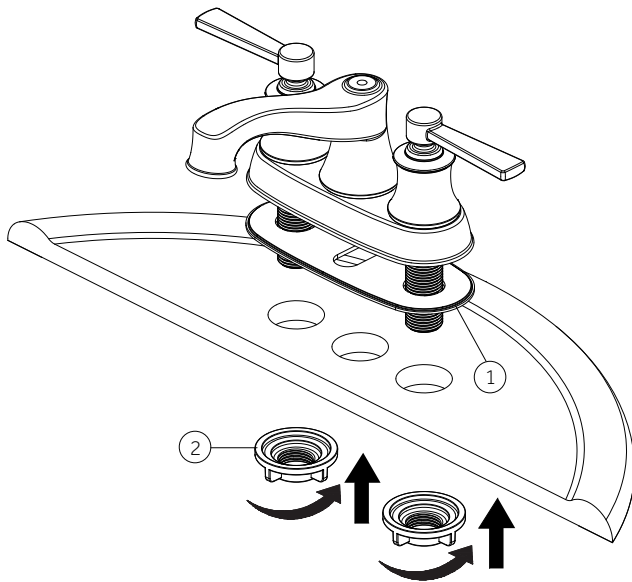
1. Cierra el suministro de agua.

2. Place gasket (1) on bottom of new faucet. Place faucet through mounting holes in sink. Secure faucet to sink using mounting nuts (2) provided.

Note: If the sink surface is uneven or irregular, silicone sealant may be used to create a watertight seal.

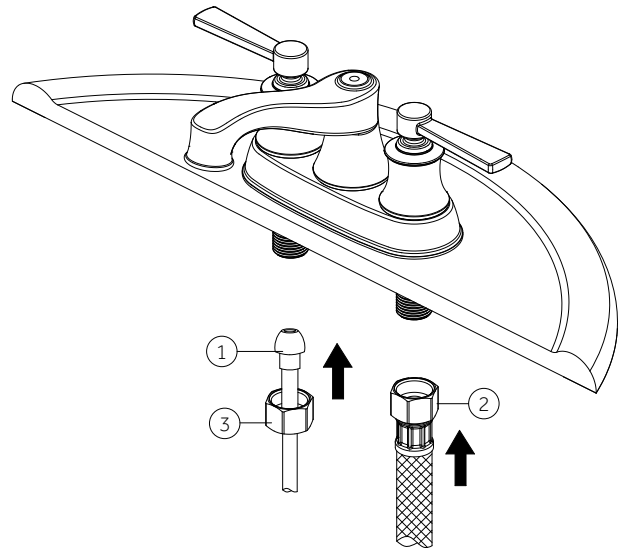
2. Coloque el empaque (1) en la parte inferior de la llave. Coloque la llave de agua a través de los agujeros de instalación en el fregadero. Fije la llave al fregadero con las contratueras (2) proporcionadas.

Nota: Si la superficie del lavamanos está dispereja o es irregular, se puede utilizar sellador de silicona para crear un sellado hermético.



3. Make connections to water lines. Use 1/2" IPS faucet connections (2) or use supply line coupling nuts (3) with 3/8" O.D. ball-nose riser (1). Use wrenches to tighten connections. Do not overtighten.

3. Conecta a las líneas de suministro. Usa conexiones de grifos de 1/2" IPS (2) o las tuercas de acoplamiento de líneas de suministro incluidas (3) con un tubo montante de bola de diámetro exterior de 3/8" (1). Usa llaves para apretar las conexiones. No aprietes demasiados.



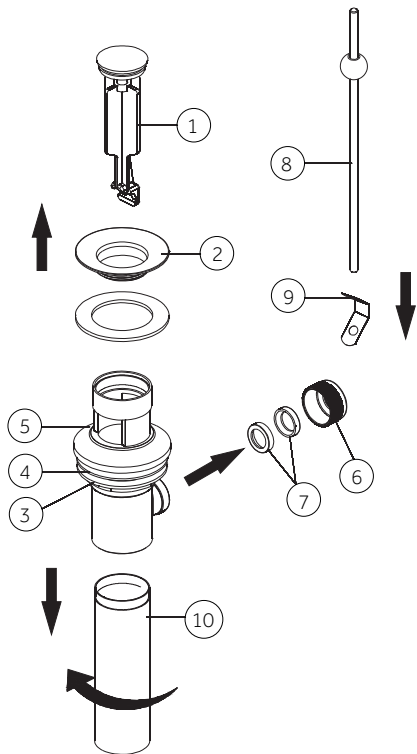
PENDLETON

CENTERSET BATHROOM FAUCET GRIFO DE BAÑO CENTERSET PENDLETON

SKU: 948568

4. To install the drain, remove stopper (1) and flange (2). Screw brass nut (3) all the way down. Push plastic washer (4) and gasket (5) down. Unscrew pivot nut (6) from the pop-up body and remove the seal washers (7). Take off the spring clip (9) from horizontal rod (8). Remove tailpiece (10) from pop-up body.

4. Para instalar el desagüe, retire el tapón (1) y la brida (2). Enrosca la tuerca de latón (3) hasta el límite. Empuja la arandela de plástico (4) y la junta (5) hacia abajo. Desenrosca la tuerca pivotante (6) del cuerpo del desagüe emergente y retira las arandelas de sellado (7). Saca el sujetador de resorte (9) de la varilla horizontal (8). Retira el tubo extensor (10) del cuerpo del desagüe emergente.

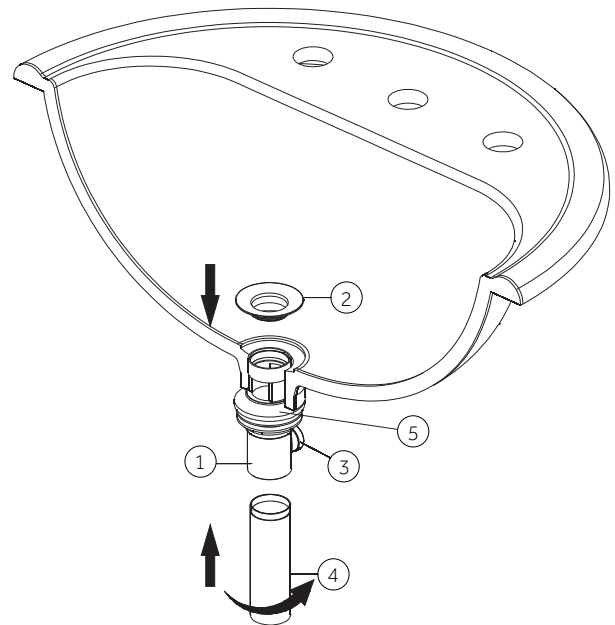


5. Apply silicone to underside of flange (2). Insert body (1) into drain hole from below sink. Screw flange (2) into body (1). With pivot (3) facing toward faucet, pull assembly straight down into drain hole and secure gasket, plastic washer and brass nut (5). Apply plumbers' tape to threads at the top of tailpiece (4) and hand tighten.

Note: Don't drop silicone onto gasket (5).

5. Aplica silicona en el lado inferior de la brida (2). Inserta el cuerpo (1) en el orificio de drenaje desde abajo del fregadero. Atornilla la brida (2) en el cuerpo (1). Con el pivote (3) de frente al grifo, hala el cuerpo del desagüe emergente de forma recta hacia abajo y hacia el interior del orificio de drenaje y asegura la junta, la arandela de plástico y la tuerca de latón (5). Aplica cinta selladora a las roscas en el extremo superior del tubo extensor (4) y aprieta con la mano.

Nota: No eches silicona en la junta (5).



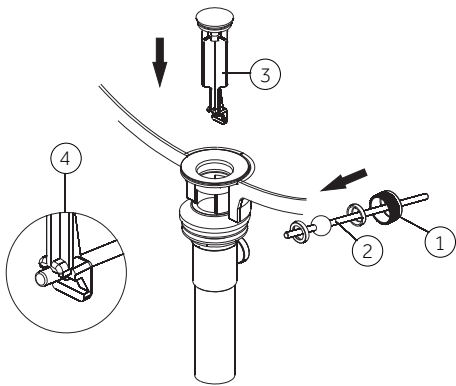
PENDLETON

CENTERSET BATHROOM FAUCET GRIFO DE BAÑO CENTERSET PENDLETON

SKU: 948568

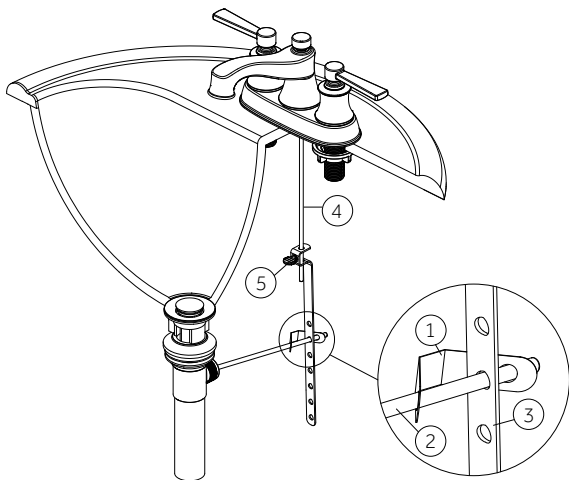
6. Install horizontal rod (2) and stopper (3) as non-removable (4). Hand tighten pivot nut (1).

6. Instala la varilla horizontal (2) y el tapón (3) en la posición fija (4). Aprieta la tuerca del orificio del pivote con la mano (1).



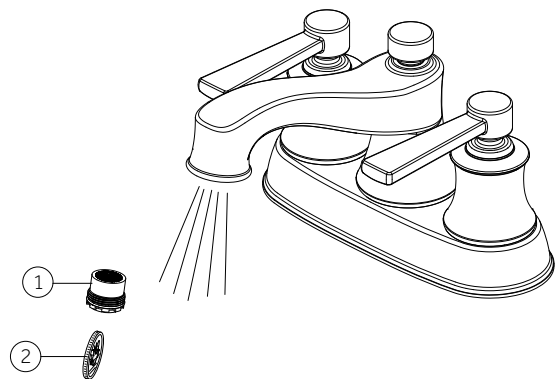
7. Place one end of spring clip (1) onto the end of horizontal rod (2). Insert horizontal rod (2) through a hole on strap (3). Connect the other end of spring clip (1) to horizontal rod (2). Insert lift rod (4) into strap and tighten screw (5).

7. Coloque un extremo del sujetador de resorte (1) en el extremo de la varilla horizontal (2). Coloca la varilla horizontal (2) a través de un orificio en la correa (3). Conecta el otro extremo del sujetador de resorte (1) en la varilla horizontal (2). Inserta la vara del aireador (4) en la correa y aprieta el tornillo (5).



8. After installation is complete, remove the aerator (1) with a coin (2) to flush the water lines. Turn on the water supply and allow both hot and cold water to run for at least one minute each. This flushes away any debris that could cause damage to internal parts. While the water is running, check for leaks. Turn off the water and replace the aerator.

8. Cuando la instalación esté completa, retire el aireador (1) con una moneda (2) para descargar las líneas de suministro. Abra el suministro de agua y deja correr agua fría y caliente durante al menos un minuto cada una. Esto enjuagará cualquier suciedad que podría dañar las piezas internas. Con el chorro abierto, verifica que no haya fugas. Cierra el suministro de agua y vuelve a colocar el aireador.



PENDLETON

CENTERSET BATHROOM FAUCET GRIFO DE BAÑO CENTERSET PENDLETON

SKU: 948568

9. If faucet leaks from spout, shut off the water supplies and replace the cartridge.

Note: Install cartridge correctly for proper handle rotation.

9. Si el grifo gotea en la llave, cierre las líneas de suministro de agua y reemplace el cartucho.

Nota: Instale correctamente el cartucho para asegurar la rotación adecuada de la manija.



Note

This product is engineered to meet the EPA Water Sense flow requirement. The flow rate is governed by the aerator or flow controller. If replacement is ever required, be sure to replace it with a Water Sense compliant aerator or flow controller to retain the water conserving flow rate of this product.

Nota

Ce produit est conçu pour respecter les exigences de débit d'eau du programme Water Sense de l'EPA. Le débit est réglé par l'aérateur et le régulateur. Si une pièce doit être remplacée, assurez-vous d'utiliser un aérateur ou un régulateur de remplacement conforme à Water Sense afin de conserver le taux de débit de ce produit.