

PROVINCETOWN

SINGLE-HOLE BATHROOM FAUCET

GRIFO DE BAÑO DE UN SOLO ORIFICIO PROVINCETOWN

SKU: 948579

BEFORE YOU BEGIN

We recommend consulting a professional if you are unfamiliar with installing plumbing fixtures. Signature Hardware accepts no liability for any damage to the faucet, plumbing, sink, countertop, or for personal injury during installation.

Observe all local plumbing and building codes.

Unpack and inspect the faucet for shipping damage. If any damage is found, contact our Customer Relations team at 1-800-221-3379.

ANTES DE COMENZAR

Le recomendamos que consulte a un profesional si no sabe cómo instalar accesorios de plomería. Signature Hardware no asume ninguna responsabilidad con respecto a los daños causados al inodoro, sistema de plomería, suelo o daños personales durante la instalación.

Cumpla con todas las normas locales de plomería y construcción.

Retire el inodoro del empaque y verifique si se produjeron daños durante el envío. Si encuentra algún daño, comuníquese con nuestro equipo de Servicio al cliente al 1-800-221-3379.

GETTING STARTED

Ensure that you have gathered all the required materials that are needed for the installation.

CÓMO COMENZAR

Asegúrese de haber reunido todos los materiales necesarios para la instalación.

TOOLS AND MATERIALS: HERRAMIENTAS Y MATERIALES:



Basin Wrench
Llave de grifo



Adjustable
Wrench
Llave
Ajustable



Safety Glasses
Gafas de seguridad



Silicone Sealant
(100% Neutral Cure)
Sellador de silicona
(100% curado neutro)



2 Flexible
Supply Line
2 Línea de
suministro
flexible

REVISED 10/21/2019
CODES: SHWSCPR100

PROVINCETOWN

SINGLE-HOLE BATHROOM FAUCET

GRIFO DE BAÑO DE UN SOLO ORIFICIO PROVINCETOWN

SKU: 948579

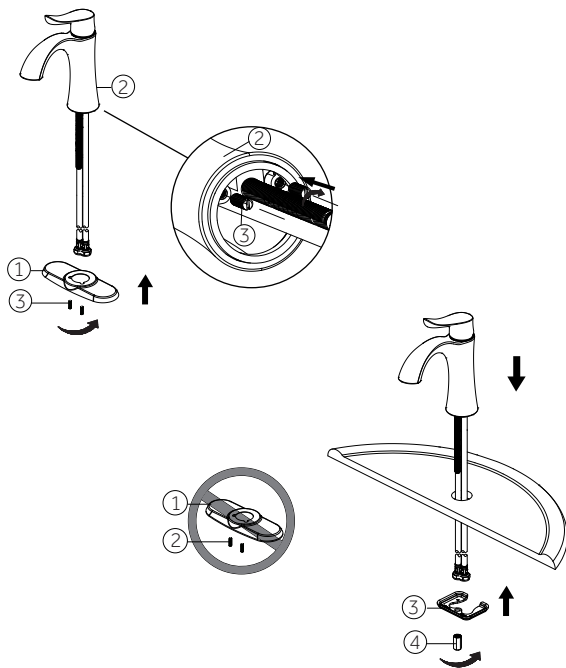
INSTALLATION INSTALACIÓN

1. Shut off water supplies.

1. Cierre los suministros de agua.

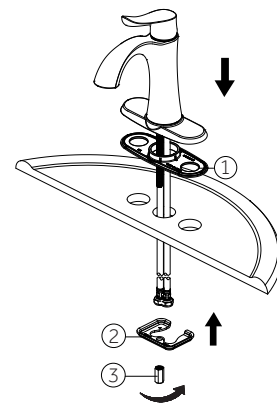
2. Installing with deck plate: From underneath the sink secure the escutcheon (1) to the faucet (2) with screws (3). Installing without deck plate: From underneath the sink slide washers (3) onto threaded mounting shank. Secure with washers (3) and nuts (4). Proceed to step 4.

2. Instalación con chapa de cubierta: fije la placa decorativa (1) al grifo (2) con tornillos (3) por debajo del lavabo. Instalación sin chapa de cubierta: deslice las arandelas (3) en el vástago roscado de montaje por debajo del lavabo. Asegure con las arandelas (3) y las tuercas (4). Continúe con el paso 4.



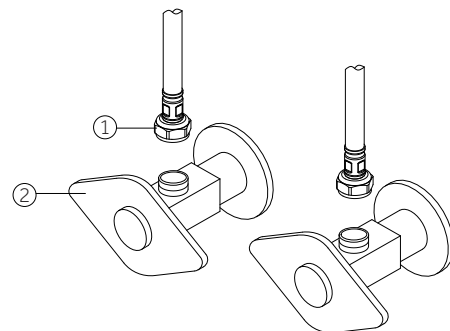
3. Place the gasket (1) on the bottom of the new faucet assembly. From underneath the sink slide washers (2) onto threaded mounting shank. Secure with washers (2) and nuts (3). If the sink surface is uneven or irregular, silicone sealant may be used to create a watertight seal.

3. Coloque la junta (1) en la parte inferior del nuevo montaje del grifo. Deslice las arandelas (2) en el vástago roscado de montaje por debajo del lavabo. Asegure con las arandelas (2) y las tuercas (3). Si la superficie del lavabo está dispereja o es irregular, se puede utilizar sellador de silicona para crear un sellado hermético.



4. Thread the nut (1) on supply line onto outlet of water supply valve (2) and tighten with wrench. Do not overtighten.

4. Enrosca la tuerca (1) de la línea de suministro en la salida de la válvula de suministro de agua (2) y aprieta con una llave. No aprietes demasiado.



PROVINCETOWN

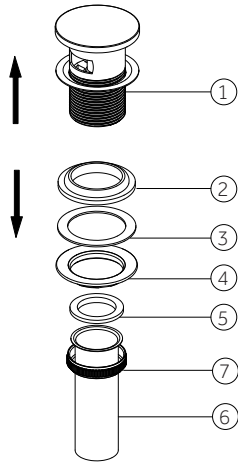
SINGLE-HOLE BATHROOM FAUCET

GRIFO DE BAÑO DE UN SOLO ORIFICIO PROVINCETOWN

SKU: 948579

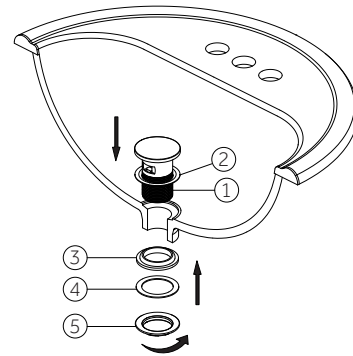
5. Unscrew the nut (7) from the pop-up body (1), move over the tail piece (6) and washer (5), then unscrew the coupling nut (4) and remove the washers (2 & 3).

5. *Desenrosca la tuerca (7) del cuerpo emergente (1), aparta los tubos extensores (6) y la arandela (5), luego desenrosca la tuerca de acoplamiento (4) y retira las arandelas (2 y 3).*



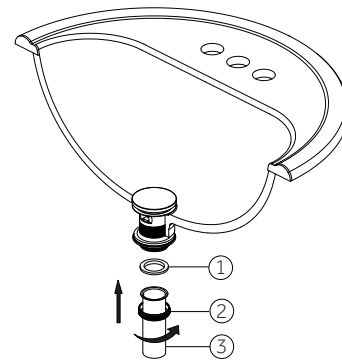
6. Place the washer (2) underneath the flange of the pop-up body (1). Slide the pop-up body (1) down through the drain hole on the vessel or basin. From underside, slide the washers (3 & 4) against the bottom of the vessel or basin, thread on the coupling nut (5) and tighten. Do not overtighten.

6. *Coloca la arandela (2) debajo de la brida del cuerpo emergente (1). Desliza el cuerpo emergente (1) hacia abajo por el orificio del drenaje del recipiente o lavamanos. Desde la parte inferior, desliza la arandela (3 y 4) contra el fondo del recipiente o lavamanos, enróscala en la tuerca de acoplamiento (5) y aprieta. No aprietes demasiado.*



7. Slide the nut (2) over the tail piece (3). Place the washer (1) onto the nut and tighten. Do not overtighten.

7. *Desliza la tuerca (2) sobre el tubo extensor (3). Coloca la arandela (1) en la tuerca y aprieta. No aprietes demasiado.*



PROVINCETOWN

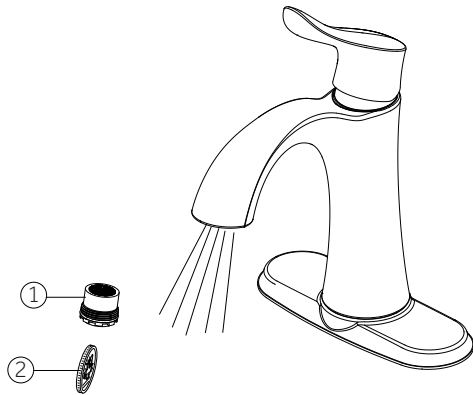
SINGLE-HOLE BATHROOM FAUCET

GRIFO DE BAÑO DE UN SOLO ORIFICIO PROVINCETOWN

SKU: 948579

8. After installation is complete, remove the aerator (1) with a coin (2) to flush the water lines. Turn on the water supply and allow both hot and cold water to run for at least one minute each. This flushes away any debris that could cause damage to internal parts. While the water is running, check for leaks. Turn off the water and replace the aerator.

8. Une fois l'installation terminée, retirez l'aérateur (1) à l'aide d'une pièce de monnaie (2) pour évacuer les conduites d'alimentation en eau. Ouvrez l'alimentation en eau et laissez couler l'eau chaude et l'eau froide au moins une minute chacune. Ceci purge tous les débris qui pourraient endommager les pièces internes. Pendant que l'eau coule, vérifiez s'il y a des fuites. Coupez l'alimentation en eau et remplacez l'aérateur.

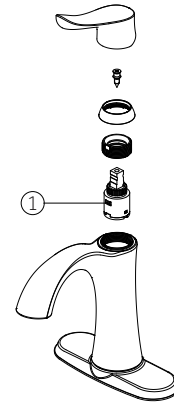


9. If faucet leaks from spout, shut off the water supplies and replace the cartridge (1).

Note: Install cartridge (1) correctly for proper handle rotation.

9. Si el grifo gotea en la llave, cierre las líneas de suministro de agua y reemplace el cartucho (1).

Nota: Instale el cartucho (1) correctamente para asegurar la rotación adecuada de la palanca.



Note

This product is engineered to meet the EPA WaterSense flow requirement. The flow rate is governed by the aerator or flow controller. If replacement is ever required, be sure to replace it with a Water Sense compliant aerator or flow controller to retain the water conserving flow rate of this product.

Nota

Ce produit est conçu pour respecter les exigences de débit d'eau du programme Water Sense de l'EPA. Le débit est réglé par l'aérateur et le régulateur. Si une pièce doit être remplacée, assurez-vous d'utiliser un aérateur ou un régulateur de remplacement conforme à Water Sense afin de conserver le taux de débit de ce produit.