

SIMPLE SELECT

PRESSURE BALANCE VALVE TRIM

REGULADOR DE VÁLVULA DE PRESIÓN BALANCEADA DE SELECCIÓN SIMPLE

SKU: 948975, 948977, 948976, 948974, 948973, 948978

BEFORE YOU BEGIN

We recommend consulting a professional if you are unfamiliar with installing plumbing fixtures. Signature Hardware accepts no liability for any damage to the fixture, plumbing, shower, wall, or for personal injury during installation.

Observe all local plumbing and building codes.

Unpack and inspect the fixture for shipping damage. If any damage is found, contact our Customer Relations team at 1-800-221-3379.

ANTES DE COMENZAR

Le recomendamos que consulte a un profesional si no sabe cómo instalar accesorios de plomería. Signature Hardware no asume ninguna responsabilidad con respecto a los daños causados a los accesorios, la plomería, la ducha, la pared, ni por daños personales que ocurran durante la instalación.

Cumpla con todas las normas locales de plomería y construcción.

Retire el empaque y verifique el accesorio para ver si se produjeron daños durante el envío. Si encuentra algún daño, comuníquese con nuestro equipo de Servicio al cliente al 1-800-221-3379.

GETTING STARTED

Ensure that you have gathered all the required materials that are needed for the installation.

CÓMO COMENZAR

Asegúrese de haber reunido todos los materiales necesarios para la instalación.

TOOLS AND MATERIALS: HERRAMIENTAS Y MATERIALES:



Adjustable
Wrench
*Llave
ajustable*



Phillips
Screwdriver
*Destornillador
Phillips*



Safety Glasses
Gafas de seguridad



Allen Wrench
Llave hexagonal

REVISED 08/28/2019

CODES: SHPR8040, SHVL8040, SHPT8040, SHHB8040, SHGF8040, SHPC8040LH

SIMPLE SELECT

PRESSURE BALANCE VALVE TRIM

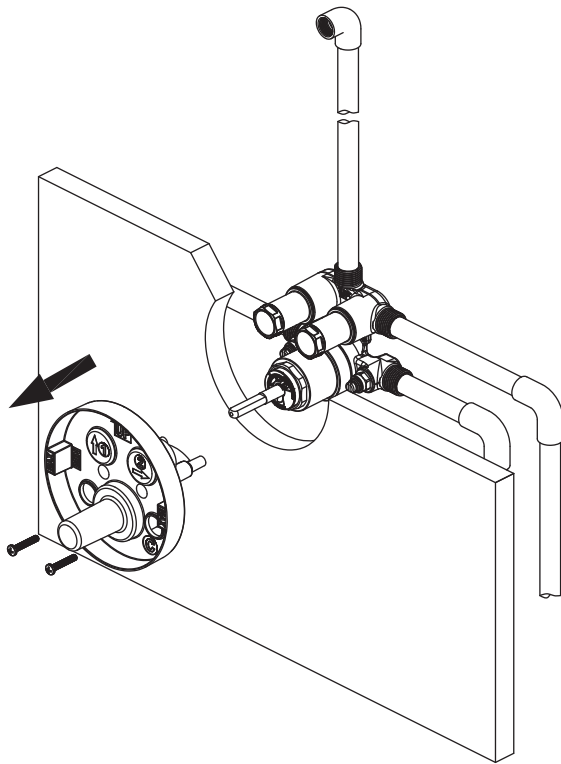
REGULADOR DE VÁLVULA DE PRESIÓN BALANCEADA DE SELECCIÓN SIMPLE

SKU: 948975, 948977, 948976, 948974, 948973, 948978

INSTALLATION INSTALACIÓN

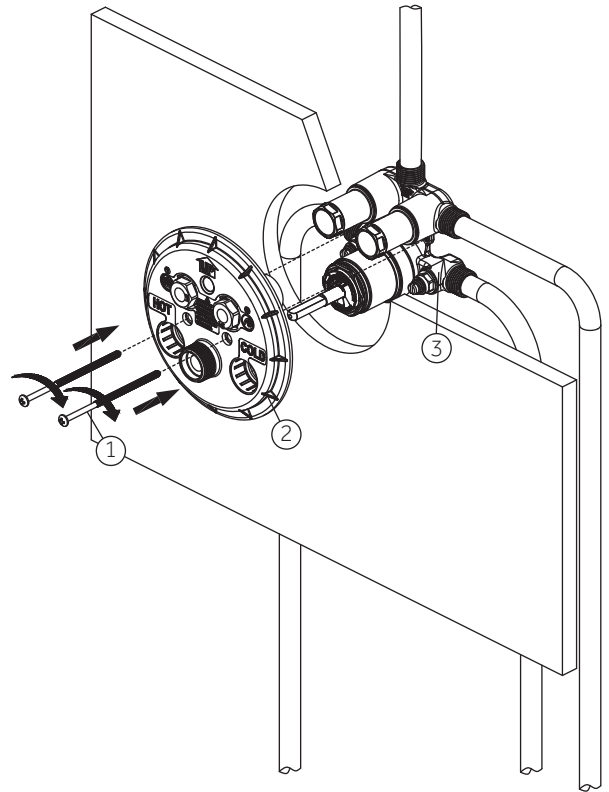
1. Unscrew the screws and remove the plaster guard.

1. Desatornille los tornillos y saque la protección de yeso.



2. Secure backplate (2) to the valve body (3) with the screws (1) using Allen wrench provided.

2. Asegure la placa de montaje (2) al cuerpo de la válvula (3) con los tornillos (1) usando la llave allen que viene con los materiales



SIMPLE SELECT

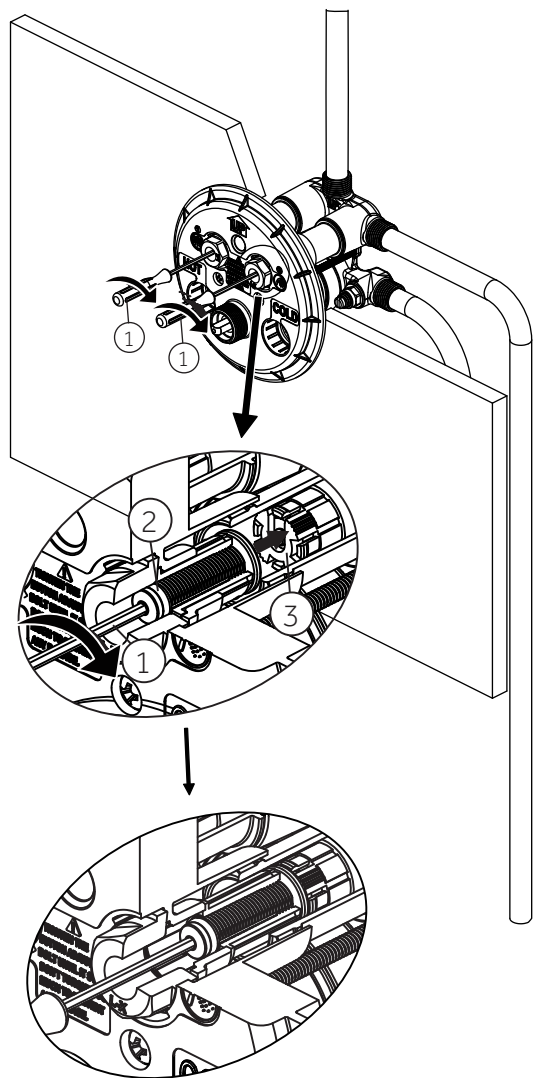
PRESSURE BALANCE VALVE TRIM

REGULADOR DE VÁLVULA DE PRESIÓN BALANCEADA DE SELECCIÓN SIMPLE

SKU: 948975, 948977, 948976, 948974, 948973, 948978

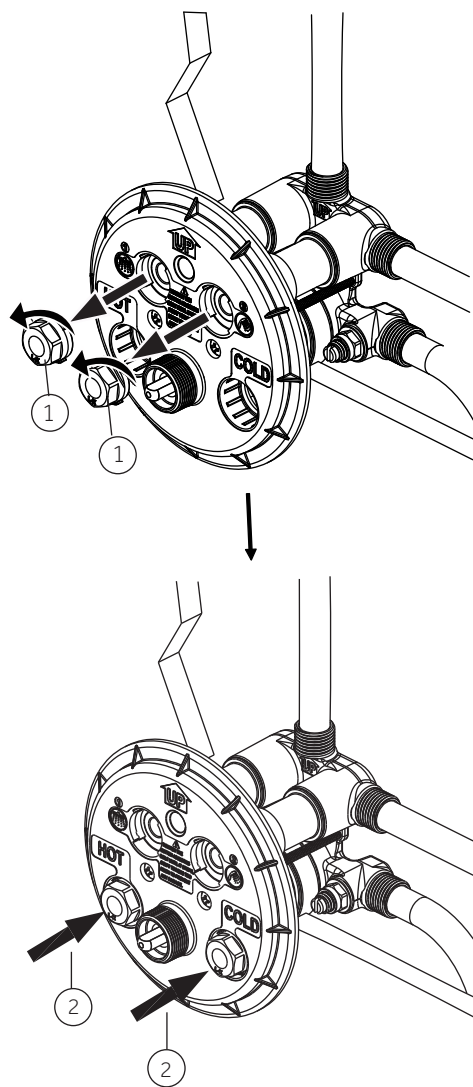
3. With the Allen wrench (1) provided, turn the adjusting bolts (2) clockwise to the limit position of the diverter cartridges (3). Do not torque too much to prevent any damage.

3. Con la llave allen (1) que viene con los materiales, gire los pernos de ajuste (2) hacia la izquierda a la posición límite de los cartuchos de la válvula desviadora (3). No los gire demasiado para evitar cualquier daño.



4. Loosen the stop plugs (1) with wrench and place the stop valves (1) onto the holes in the bottom of the backplate.

4. Suelte los tapones de detención (1) con la llave y coloque las válvulas de detención (1) en los agujeros en la base de la placa de montaje.



SIMPLE SELECT

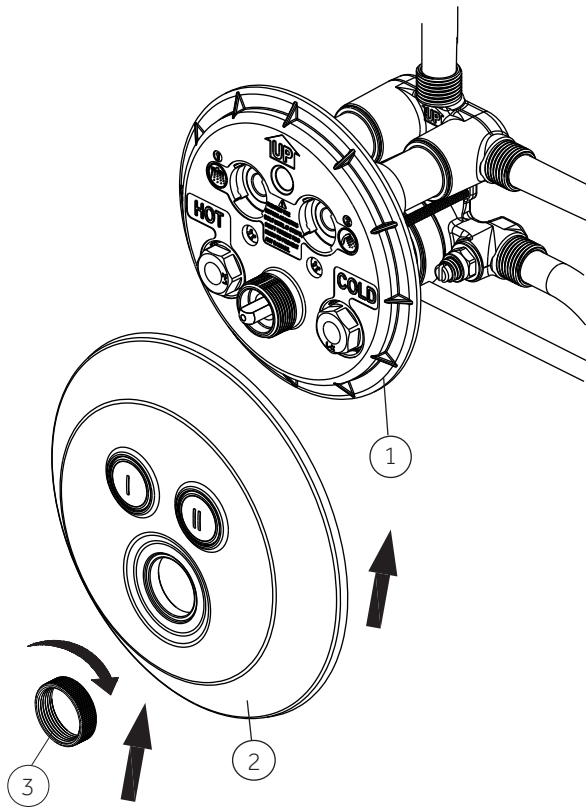
PRESSURE BALANCE VALVE TRIM

REGULADOR DE VÁLVULA DE PRESIÓN BALANCEADA DE SELECCIÓN SIMPLE

SKU: 948975, 948977, 948976, 948974, 948973, 948978

5. Holding escutcheon (2) in place, tighten mounting nut (3) onto the backplate (1).

5. Mantenga la placa (2) en posición y asegure la tuerca de montaje (3) en la placa (1).



6. Water test:

Turn on water lines. Press button 1 and 2 allowing water to flow from outlets. If the issues occur, go back to step 3 and re-install. (Before reinstalling, be sure to turn the adjusting bolts counterclockwise to the minimum position and put the stop plugs in original position.)

Issue a: Button cannot bounce smoothly. (The adjusting bolts in step 3 cannot rotate to the limit position.)

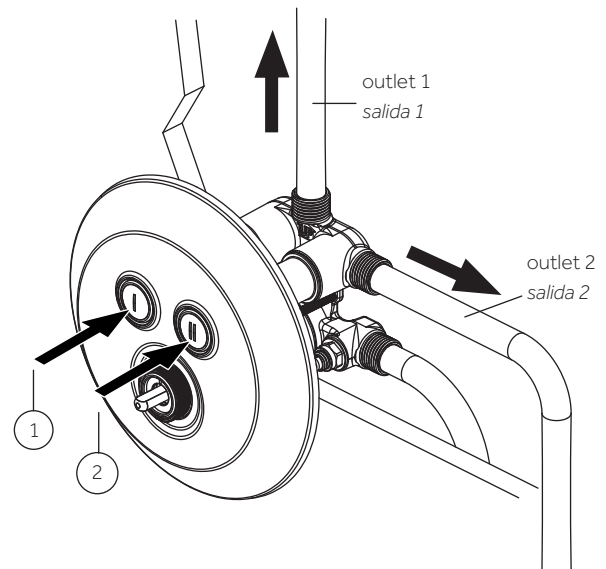
Issue b: There is no flow from outlets or button cannot be switched. (The adjusting bolts in step 3 are too tight.)

6. Prueba con agua:

Abra las tuberías de agua. Presione los botones 1 y 2 para permitir que fluya el agua desde las salidas. Si se produce un problema, regrese al paso 3 y reinstale. (Antes de reinstalar, asegúrese de girar los pernos de ajuste hacia la izquierda hacia la posición mínima y colocar los tapones de detención en la posición original.)

Problema a: el botón no se devuelve suavemente. (Los pernos de ajuste, en el paso 3, no pueden rotar a la posición límite.)

Problema b: No hay flujo desde las salidas o el botón no se puede cambiar. (Los pernos de ajuste, en el paso 3, están demasiado apretados.)



SIMPLE SELECT

PRESSURE BALANCE VALVE TRIM

REGULADOR DE VÁLVULA DE PRESIÓN BALANCEADA DE SELECCIÓN SIMPLE

SKU: 948975, 948977, 948976, 948974, 948973, 948978

7. Install the handle (1) into backplate and secure with set screw (2). Cover with index (3).

7. Instale la manija (1) en la placa y asegúrela con el tornillo de sujeción (2). Cubra con el índice (3).

