

# ROUND SWIVEL BODY SPRAY

WITH SQUARE BASE

ROCIADOR CORPORAL GIRATORIO, REDONDO Y CON BASE CUADRADA

SKU: 948942

## BEFORE YOU BEGIN

We recommend consulting a professional if you are unfamiliar with installing plumbing fixtures. Signature Hardware accepts no liability for any damage to the plumbing, wall, or for personal injury during installation.

Observe all local plumbing and building codes.

Unpack and inspect the product for shipping damage. If any damage is found, contact our Customer Relations team at 1-800-221-3379.

## ANTES DE COMENZAR

*Le recomendamos que consulte a un profesional si no sabe cómo instalar accesorios de plomería. Signature Hardware no asume ninguna responsabilidad con respecto a los daños causados a la plomería, la pared, ni por daños personales que ocurran durante la instalación.*

*Cumpla con todas las normas locales de plomería y construcción.*

*Retire el producto del empaque y verifique que no se hayan producido daños durante el envío. Si encuentra algún daño, comuníquese con nuestro equipo de Servicio al cliente al 1-800-221-3379.*

---

## GETTING STARTED

Ensure that you have gathered all the required materials that are needed for the installation.

## CÓMO COMENZAR

*Asegúrese de haber reunido todos los materiales necesarios para la instalación.*

## TOOLS AND MATERIALS: HERRAMIENTAS Y MATERIALES:



Adjustable Wrench  
Llave Ajustable

REVISED 11/07/2019  
CODES: SHBS5040E

# ROUND SWIVEL BODY SPRAY

WITH SQUARE BASE

ROCIADOR CORPORAL GIRATORIO, REDONDO Y CON BASE CUADRADA

SKU: 948942

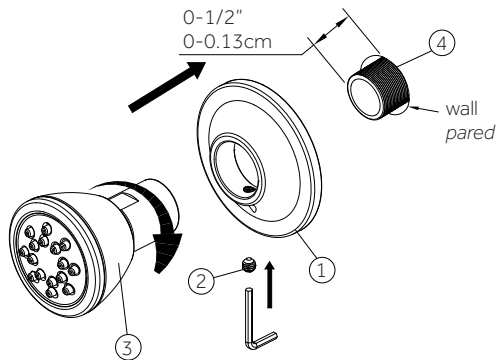
## INSTALLATION INSTALACIÓN

1. Shut off the water supply lines.

1. *Cierra las líneas del suministro de agua.*

2. Place flange (1) onto wall, then thread body spray (2) through flange (1) onto water supply (4) and tighten set screw (3) with allen wrench (Hex: 2.5mm) until flange (1) is flush with the wall. Do not over tighten.

2. *Coloca la brida (1) en la pared, después enrosca el rociador para el cuerpo (2) a través de la brida (1) y aprieta el tornillo de fijación (3) con la llave allen (Hexagonal: 2,5 mm) incluida hasta que la brida (1) esté al ras con la pared. No aprietes demasiado.*



## CARE INSTRUCTIONS INSTRUCCIONES DE CUIDADO

To preserve the finish of your product, apply non-abrasive wax. Any cleaners should be rinsed off immediately. Do not use abrasive cleaners on the product.

*Para conservar el acabado del producto, aplique cera no abrasiva. Cualquiera sea el tipo de limpiador que se utilice, se debe enjuagar inmediatamente. No use limpiadores abrasivos en el producto.*