

VILAMONTE SHOWER HEAD AND ARM

CABEZAL Y BRAZO DE DUCHA VILAMONTE

SKU: 948963

BEFORE YOU BEGIN

We recommend consulting a professional if you are unfamiliar with installing plumbing fixtures. Signature Hardware accepts no liability for any damage to the plumbing, wall, or for personal injury during installation.

Observe all local plumbing and building codes.

Unpack and inspect the product for shipping damage. If any damage is found, contact our Customer Relations team at 1-800-221-3379.

ANTES DE COMENZAR

Le recomendamos que consulte a un profesional si no sabe cómo instalar accesorios de plomería. Signature Hardware no asume ninguna responsabilidad con respecto a los daños causados a la plomería, la pared, ni por daños personales que ocurran durante la instalación.

Cumpla con todas las normas locales de plomería y construcción.

Retire el producto del empaque y verifique que no se hayan producido daños durante el envío. Si encuentra algún daño, comuníquese con nuestro equipo de Servicio al cliente al 1-800-221-3379.

GETTING STARTED

Ensure that you have gathered all the required materials that are needed for the installation.

CÓMO COMENZAR

Asegúrese de haber reunido todos los materiales necesarios para la instalación.

TOOLS AND MATERIALS: HERRAMIENTAS Y MATERIALES:



Adjustable Wrench
Llave Ajustable



Plumbers Tape
Cinta Selladora
Para Rosca

REVISED 12/4/2019

CODES: SHSK88, SHSH2060G

VILAMONTE SHOWER HEAD AND ARM

CABEZAL Y BRAZO DE DUCHA VILAMONTE

SKU: 948963

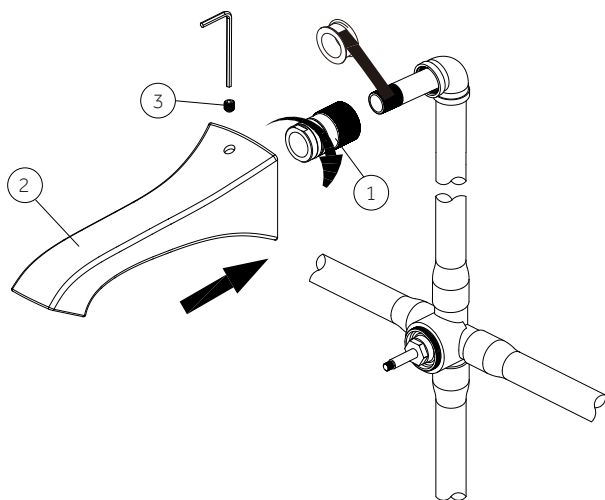
INSTALLATION INSTALACIÓN

1. Shut off the water supply lines.

1. *Cierra las líneas del suministro de agua.*

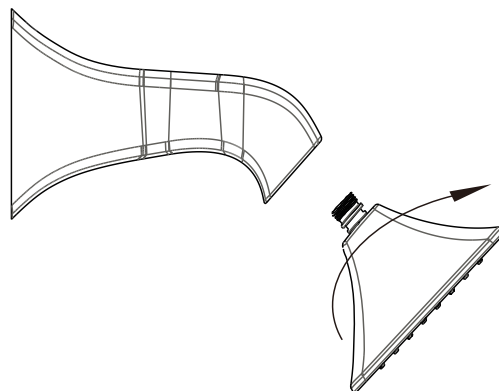
2. Wrap plumber's tape around the threaded water supply. Screw connector (1) into pipe inside the wall. Insert shower arm (2) onto the connector (1) and tighten set screw (3) with Allen wrench (Hex: 3.2mm).

2. *Coloque la cinta de plomería alrededor del suministro de agua. Enrosque el conector (1) en la tubería dentro de la pared. Inserte el brazo de ducha (2) en el conector (1) y ajuste los tornillos (3) con la llave Allen (Hexagonal: 3.2 mm).*



3. Install new shower head on shower arm. Thread the ball onto the shower arm clockwise.

3. *Instala el nuevo cabezal de ducha en el brazo de la ducha. Enrosca la bola en el brazo de la ducha hacia la derecha.*



CARE INSTRUCTIONS INSTRUCCIONES DE CUIDADO

To preserve the finish of your product, apply non-abrasive wax. Any cleaners should be rinsed off immediately. Do not use abrasive cleaners on the product.

Para conservar el acabado del producto, aplique cera no abrasiva. Cualquiera sea el tipo de limpiador que se utilice, se debe enjuagar inmediatamente. No use limpiadores abrasivos en el producto.