

ADELPHI & MENLO

SQUARE SHOWER DRAIN DRENAJE DE DUCHA CUADRADO

SKU: 948035, 948036

BEFORE YOU BEGIN

We recommend consulting a professional if you are unfamiliar with installing plumbing fixtures. Signature Hardware accepts no liability for any damage to the plumbing, floor, or for personal injury during installation.

Observe all local plumbing and building codes.

If any damage is found, contact our Customer Relations team at 1-800-221-3379.

ANTES DE COMENZAR

Le recomendamos que consulte a un profesional si no sabe cómo instalar accesorios de plomería. Signature Hardware no asume ninguna responsabilidad con respecto a los daños causados a la plomería, ni por daños personales que ocurran durante la instalación.

Cumpla con todas las normas locales de plomería y construcción.

Si encuentra algún daño, comuníquese con nuestro equipo de Servicio al cliente al 1-800-221-3379.

GETTING STARTED

Ensure that you have gathered all the required materials that are needed for the installation. For these instructions, the shower framing should be constructed, and the flooring is plywood. The same applies to concrete flooring where the mortar bed is applied beneath the pan liner. The instructions apply to either PVC pan liner or CPE pan liner.

CÓMO COMENZAR

Asegúrese de haber reunido todos los materiales necesarios para la instalación. Para estas instrucciones, se debe construir el marco de la ducha y el piso es de madera contrachapada. Lo mismo se aplica para los pisos de concreto, donde se aplica una lecho de mortero bajo el revestimiento flexible. Las instrucciones se aplican a cualquier revestimiento flexible de PVC.

TOOLS AND MATERIALS: HERRAMIENTAS Y MATERIALES:



Plumbers
Tape
Cinta de
fontanería



Drill
Taladro



PVC Glue
Pegamento para PVC



Level
Nivelador



Mortar
Mortero



Pencil
Lápiz

NOTE

You may require different, more specialized tools to install the shower drain and tiling of the shower floor.

NOTA

Usted puede necesitar herramientas diferentes, más especializadas para instalar el drenaje de la ducha y los azulejos del piso.

REVISED 09/04/2019
CODES: SH607, SH608

ADELPHI & MENLO

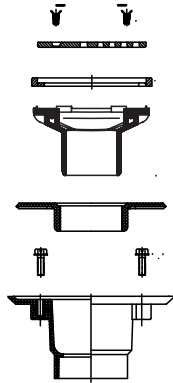
SQUARE SHOWER DRAIN DRENAJE DE DUCHA CUADRADO

SKU: 948035, 948036

INSTALLATION INSTALACIÓN

1. Staple building paper to the subfloor of the shower base. Disassemble the shower drain, set the screws, plate, ring and body aside. Also remove the screws from the collar to separate the collar from flange.

1. Engrapar papel de construcción en el subsuelo de la base de la regadera. Desarmar el desagüe de la regadera, apartar los tornillos, la placa el empaque y el cuerpo. Retirar también los tornillos del collar para separarlo del reborde.

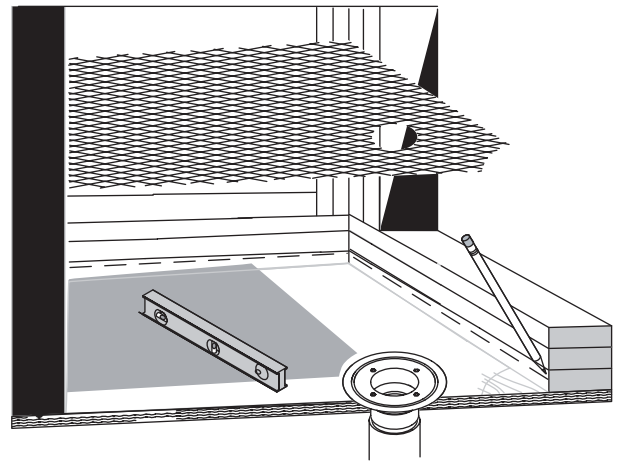


2. Glue the bottom piece to the drain pipe with appropriate cement. Partially screw the drain bolts into the drain piece and place a rag in the drain pipe to prevent mortar from falling into the drain.

2. Pegar la parte inferior del tubo de desagüe con el cemento adecuado. Atornille parcialmente los pernos en la pieza del desagüe y coloque un trapo dentro del tubo de desagüe para evitar que el mortero caiga dentro del desagüe.

3. Staple galvanized lath over the building paper, according to instruction of galvanized lath layer.

3. Engrapar la tablilla galvanizada sobre el papel de construcción, conforme las instrucciones de la capa de la lámina galvanizada.



4. To apply mortar layer, trowel mortar over the galvanized lath from the outside of flange adapter up to the marked height of perimeter of shower base. Verify the slope of the mortar is even and fill in any low spots with mortar. Allow the mortar to cure overnight, according to instruction of mortar.

4. Para aplicar capa de mortero, aplanar el mortero sobre la lámina galvanizada desde la parte exterior del adaptador de la brida hasta la altura marcada del perímetro de la base de la regadera. Verificar que la pendiente del mortero sea uniforme y rellene con mortero los hundimientos. Permitir que el mortero fragüe durante la noche, siguiendo las instrucciones del mismo.

ADELPHI & MENLO

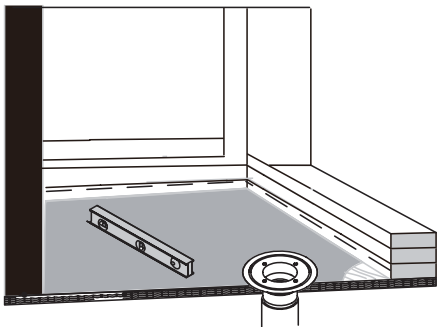
SQUARE SHOWER DRAIN

DRENAJE DE DUCHA CUADRADO

SKU: 948035, 948036

5. Place the waterproof membrane or shower pan liner on top of mortar. Prepare waterproof membrane or shower pan liner according to instruction of shower pan liner's application instructions. Cut away the shower pan liner at the screw location on the flange adapter and at the drain outlet.

5. Colocar la membrana impermeable en el recubrimiento del casetón, en la parte superior del mortero. Preparar la membrana impermeable o el recubrimiento del casetón conforme las instrucciones de aplicación del mismo. Corte el recubrimiento del casetón en la ubicación del tornillo en el adaptador de la brida de la salida del desagüe.

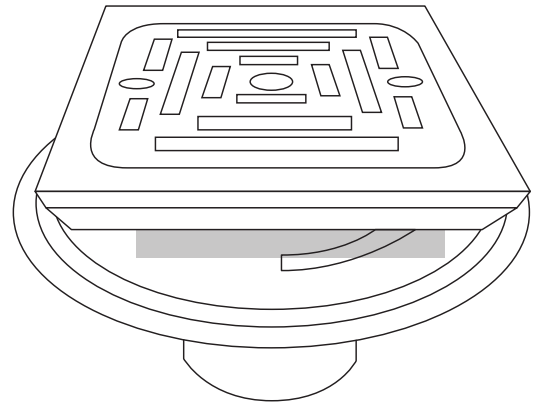


6. To assemble the drain, position the middle drain collar piece over the bolt holes. Install the bolts, tightening them evenly and firmly to create a watertight seal. Insert an inset into the drain, and then fill the shower base with water. Allow the water to sit overnight to check for leaks.

6. Para ensamblar el drenaje, coloque la pieza del medio de la brida de drenaje sobre los agujeros de los pernos. Instale los pernos, asegúrelos firme y uniformemente para crear un sellado hermético. Inserte para ensamblar el drenaje, coloque la pieza del medio de la brida de drenaje sobre los agujeros de los pernos. Deje que el agua permanezca durante la noche para verificar si hay filtraciones.

7. Assemble body and strainer of drain, set the ring on the strainer body. Set the plate inside the ring, and then secure the plate with two screws (provided).

7. Ensamblar el cuerpo y colador del desagüe. Colocar el anillo sobre el cuerpo del colador. Colocar la placa dentro del anillo y asegurarla con dos tornillos (incluidos).



8. Apply tile layer, then install the tile to finish.

8. Aplicar solador e instalar la baldosa al terminado.