

SLOTTED STRAINER BASKET

WITH LIFT STOPPER

CESTA COLADORA RANURADA CON TAPÓN DE ELEVACIÓN

SKU: 948017

BEFORE YOU BEGIN

We recommend consulting a professional if you are unfamiliar with installing plumbing fixtures. Signature Hardware accepts no liability for any damage to the sink, or for personal injury during installation.

Observe all local plumbing and building codes.

Unpack and inspect the strainer for shipping damage. If any damage is found, contact our Customer Relations team at 1-800-221-3379.

ANTES DE COMENZAR

Le recomendamos que consulte a un profesional si no sabe cómo instalar accesorios de plomería. Signature Hardware no asume ninguna responsabilidad con respecto a los daños causados al fregadero, ni por lesiones personales que se produzcan durante la instalación.

Cumpla con todas las normas locales de plomería y construcción.

Retire el colador del empaque y verifique si se produjeron daños durante el envío. Si encuentra algún daño, comuníquese con nuestro equipo de Servicio al cliente al 1-800-221-3379.

GETTING STARTED

Ensure that you have gathered all the required materials that are needed for the installation.

CÓMO COMENZAR

Asegúrese de haber reunido todos los materiales necesarios para la instalación.

TOOLS AND MATERIALS: HERRAMIENTAS Y MATERIALES:



Adjustable
Wrench
Llave
ajustable



Phillips
Screwdriver
Destornillador
Phillips



Silicone Sealant
(100% Neutral Cure)
Sellador de silicona
(100% curado neutro)

REVISED 9/25/2019
CODES: SHBS120

SLOTTED STRAINER BASKET

WITH LIFT STOPPER

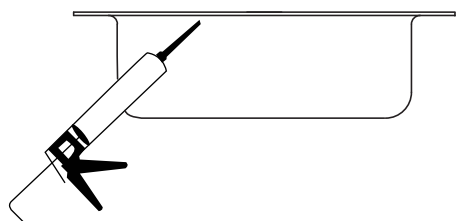
CESTA COLADORA RANURADA CON TAPÓN DE ELEVACIÓN

SKU: 948017

INSTALLATION INSTALACIÓN

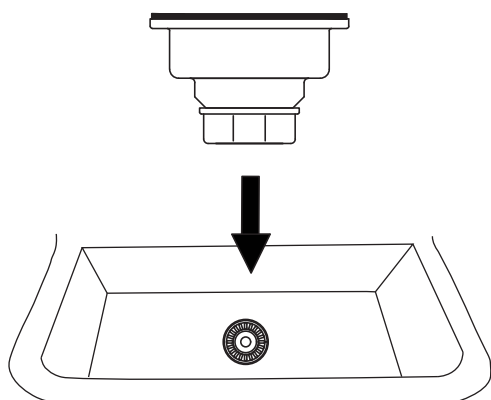
1. Apply a bead of silicone sealant to the underside of strainer body flange.

1. Aplique una gota de sellador de silicona a la parte inferior del cuerpo de la brida del colador.



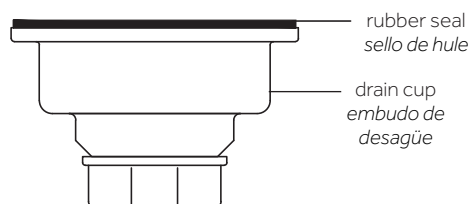
2. Place strainer body into sink.

2. Coloque el cuerpo de la brida en el fregadero.



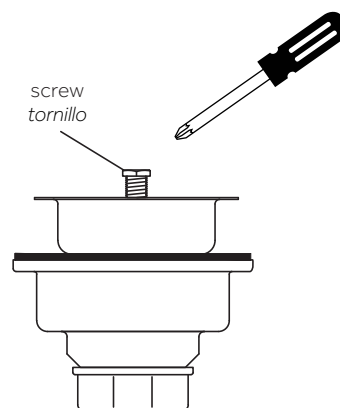
3. Place rubber seal on top of drain cup.

3. Coloque sellador de goma encima de la taza de drenaje.



4. Place tightening screw into center of strainer body and secure.

4. Coloque un tornillo de ajuste en el centro del cuerpo del filtro y asegúrelo.



SLOTTED STRAINER BASKET

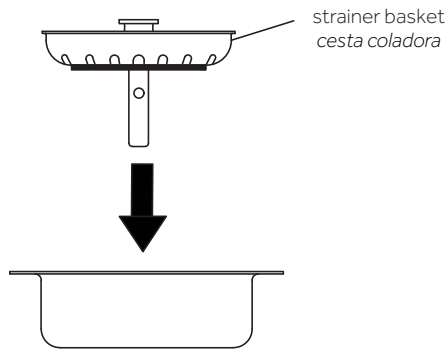
WITH LIFT STOPPER

CESTA COLADORA RANURADA CON TAPÓN DE ELEVACIÓN

SKU: 948017

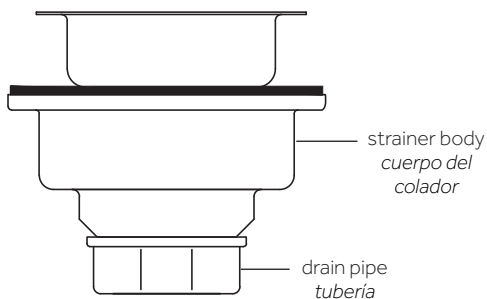
5. Place strainer basket into strainer body.

5. Coloque la canastilla de filtro en el cuerpo del filtro.



6. Attach drain pipe to strainer body using nut.

6. Fije la tubería al cuerpo del colador usando una tuerca.



CLEANING AND MAINTENANCE LIMPIEZA Y MANTENIMIENTO

Do not use abrasive sponges or microfiber cloths, corrosive cleansers, solvents or acids. We recommend that you do not use any anti-lime scale products or cleaners containing vinegar or acetic acid. Chemical cleaning agents may damage the product. Clean products using only mild soap and a wet cloth.

No utilice esponjas abrasivas ni paños de microfibra, limpiadores corrosivos, solventes o ácidos. Recomendamos que no utilice ningún producto antical ni limpiadores que contengan vinagre o ácido acético. Los agentes químicos de limpieza pueden dañar el producto. Limpie los productos utilizando únicamente jabón suave y un paño húmedo.