

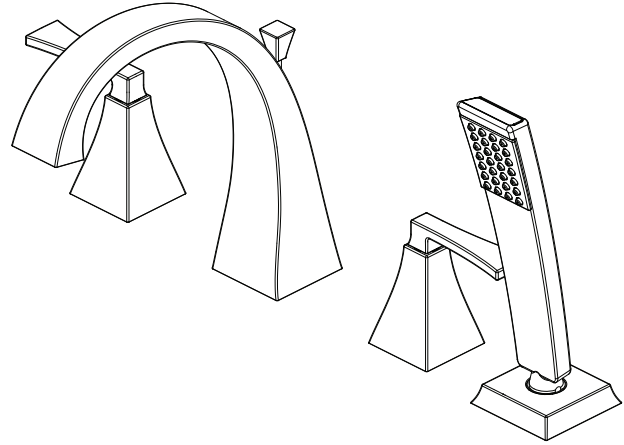


TWO HANDLE ROMAN TUB FAUCET
GRIFO ROMANO DE LA TINA
ROBINET ROMAIN DE BAQUET

Installation Instructions
Instructions d'installation
Instrucciones de instalación

VILAMONTE

MIRVL4RTGCP, MIRVL4RTGBN,
MIRVL4RTGORB, MIRVL4RTGPN



IMPORTANT INSTRUCTIONS Read before you begin

CAUTION-TIPS FOR REMOVAL OF OLD FAUCET:

Always turn off water supply before removing existing faucet or replacing any part of the faucet. Open the faucet handle to relieve water pressure and ensure that water is completely shut off.

CARE INSTRUCTIONS:

To preserve the finish of your faucet, apply non-abrasive wax. Any cleaners should be rinsed off immediately. Do not use abrasive cleaners on the faucet.

INSTRUCTIONS IMPORTANTES À lire avant de commencer

PRECAUCIÓN-CONSEJOS PARA CAMBIAR LA LLAVE MEZCLADORA:

Siempre corte el suministro de agua antes de retirar el grifo actual o reemplazar cualquier pieza del mismo. Abra la llave del grifo para liberar la presión de agua y asegurar que ya no corre agua.

INSTRUCCIONES DE CUIDADO:

Para conservar el acabado que cubre las partes metálicas de su llave mezcladora, aplique cera que no sea abrasiva, como una cera para autos. Si usa algún tipo de limpiador, deberá enjuagarlo inmediatamente. Los abrasivos suaves son aceptables en acabados platinum y LifeShine.

INSTRUCCIONES IMPORTANTES Leer antes de comenzar

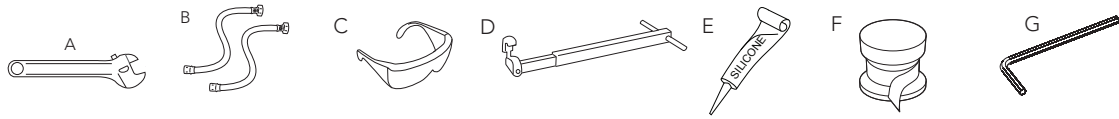
ATTENTION-SUGGESTIONS POUR ENLEVER L'ANCIEN ROBIENT:

Toujours couper l'alimentation en eau avant d'enlever ou de démonter le robinet. Ouvrir le robinet pour libérer la pression d'eau et pour s'assurer que l'alimentation en eau a bien été coupée.

DIRECTIVES D'ENTRETIEN:

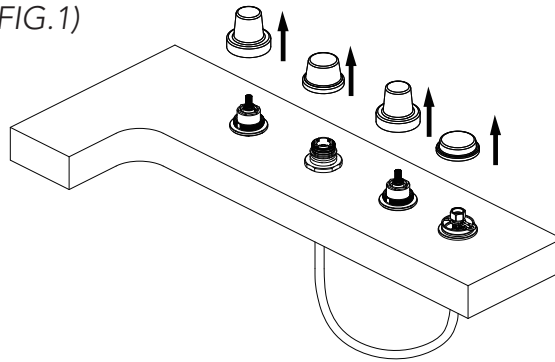
Pour préserver le fini des pièces métalliques du robinet, appliquer une cire non abrasive comme une cire à voiture. Rincer immédiatement le robinet après l'avoir nettoyé avec un agent nettoyant. Les finis platinum et LifeShine peuvent être nettoyés à l'aide de produits abrasifs doux.

Recommended Tools and Accessories Outils et matériaux recommandés / Herramientas y materiales recomendados



(A) Wrench (B) (2) Supply Lines (C) Goggles (D) Basin Wrench (E) Silicone (F) Sealant Tape (G) 2.5mm/3.2mm Hex Allen Wrench
 (A) Clef (B) 2 Líneas de Suministro (C) Anteojos Protectores (D) Llave para Instalar Grifos (E) Silicón (F) Cinta Selladora (G) 2.5mm/3.2mm Hex Llave Allen
 (A) Llave inglesa (B) (2) Tuyaux d'alimentation (C) Lunettes de sécurité (D) Clé pour lavabo (E) Silicón (F) Ruban d'étanchéité (G) 2.5mm/3.2mm Clé hexagonale

(FIG.1)

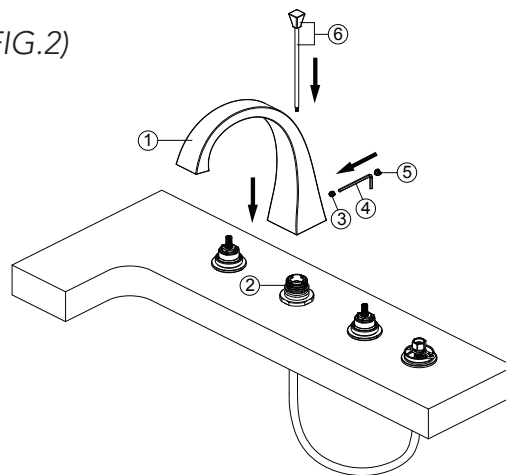


1. Remove plastic cap and discard.

1. Retira la tapa de plástico y deséchala.

1. Retirez le capuchon en plastique et le jetez.

(FIG.2)

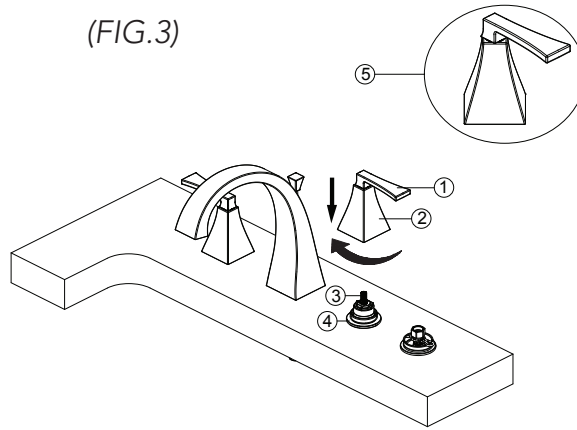


2. Install the spout (1) on the spout adapter (2). Be sure the spout is resting firmly on the deck. Push down on spout and tighten set screw (3) with Allen wrench (Hex: 3.2mm) (4). Insert the index (5). Thread lift rod (6) onto diverter body through the spout (1) tightly.

2. Instala el caño (1) en su adaptador (2). Asegúrate de que el caño descansa de manera firme sobre el borde. Presiona el caño hacia abajo y aprieta el tornillo de fijación (3) con la llave Allen (Hexagonal: 3,2 mm) (4). Inserta el índice (5). Enrosca la vara del aireador (6) en el cuerpo del desviador a través del caño (1) firmemente.

2. Installez le bec (1) sur l'adaptateur de bec (2). Vérifiez que le bec repose solidement sur la plage. Poussez sur le bec et serrez la vis de pression (3) à l'aide d'une clé hexagonale (3,2 mm) (4). Insérez le repère de température (5). Vissez bien serrée la tirette (6) sur le corps de dérivation à travers le bec (1).

(FIG.3)

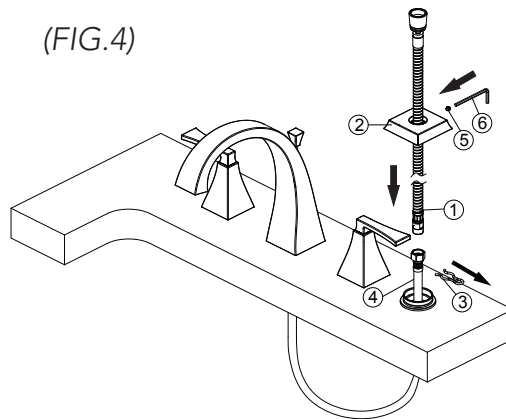


3. Place handle assembly (1) onto the right (cold) valve stem (3). Then thread the handle seat (2) onto the flange (4). Place the other handle assembly onto the left (hot) valve stem and install the same way. After installation of handle assembly, if the handle seat is not properly aligned with handle in a line as shown in the above diagram (5), rotate the handle seat back (the rotating angle can not exceed 90 degrees) to make the handle seat align with handle as shown.

3. Monta el ensamblado de la manija (1) en el vástago de la válvula (agua fría) derecha (3). Luego enrosca el asiento de la manija (2) en la brida (4). Coloca el otro ensamblado de la manija en el vástago de la válvula (agua caliente) izquierda e instala de la misma manera. Después de la instalación del ensamblaje de la llave, si su asiento no está bien alineado con ella como se muestra en el diagrama más arriba (5), gira el asiento de la llave hacia atrás (en ángulo no mayor de 90 grados) para alinearlos con la llave como se muestra.

3. Placez la manette (1) sur la tige droite (froid) du robinet (3). Puis vissez le siège de la manette (2) sur la bride (4). Placez l'autre manette sur la tige gauche (chaud) du robinet et fixez de la même manière. Après avoir installé la manette, si le siège de la manette n'est pas aligné correctement avec la manette, tel qu'illustré dans le schéma ci-dessus (5), tournez le siège de la manette vers l'arrière (l'angle de rotation ne peut pas dépasser 90°) pour aligner le siège de la manette avec celle-ci, tel qu'illustré.

(FIG.4)

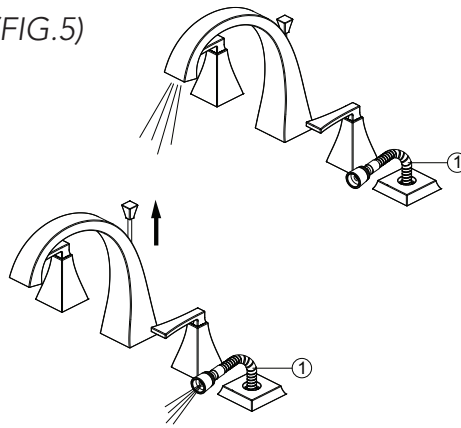


4. Insert spray hose (1) onto flange (2). Pull out the flexible water supply hose (4) and remove clip (3). Connect the flexible water supply hose (4) to the spray hose (1). Push down on flange (2) and tighten set screw (5) with Allen wrench (Hex: 2.5mm) (6).

4. Coloca la manguera del rociador (1) en la brida (2). Hala hacia afuera la manguera flexible de suministro de agua (4) y retira la presilla (3). Conecta la manguera flexible de suministro de agua (4) a la manguera del rociador (1). Presiona la brida (2) hacia abajo y aprieta el tornillo de fijación (5) con la llave Allen (Hexagonal: 2,5 mm) (6).

4. Insérez le tuyau de douchette (1) sur la bride (2). Tirez le tuyau flexible d'alimentation en eau (4) pour le sortir et retirez la pince (3). Raccordez le tuyau flexible d'alimentation en eau (4) au tuyau de douchette (1). Enfoncez la bride (2) et serrez la vis de pression (5) avec une clé hexagonale (2,5 mm) (6).

(FIG.5)

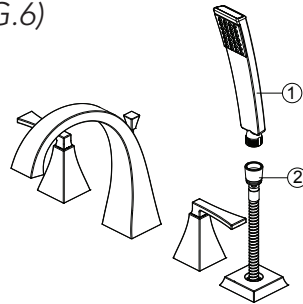


5. Turn on hot and cold water supplies and flush water lines for one minute. Pull spray hose (1) to its farthest extension and point it down into the tub. Pull the lift rod up to the full ON position and flush water lines for one minute. After flushing, turn the handles all the way off to shut off the water. The lift rod should now be in its normal position. Important: This flushes away any debris that could cause damage to internal parts.

5. Abre los suministros de agua caliente y fría y purga los conductos de agua durante un minuto. Hala la manguera del rociador (1) hasta su máxima extensión posible hacia abajo en dirección de la tina. Hala la vara del aireador completamente hacia arriba a la posición de Encendido (ON) y purga los conductos de agua durante un minuto. Después de purgar, gira las manijas para cerrar el suministro del agua. La vara del aireador debe estar ahora en su posición normal. Importante: Esto limpia cualquier residuo que pueda causar daño a las partes internas.

5. Faites couler l'eau chaude et l'eau froide pour purger les conduites d'eau pendant une minute. Tirez le tuyau de la douchette (1) pour l'allonger au maximum et pointez-le dans la baignoire. Tirez la tirette pour l'amener en position ouverte maximale et purgez les conduites d'eau pendant une minute. Après la purge, tournez complètement les manettes pour fermer l'eau. La tirette devrait maintenant être dans sa position normale. Important: Cette opération sert à évacuer les débris qui pourraient endommager les éléments internes.

(FIG.6)



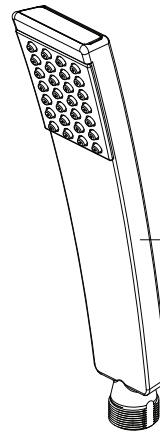
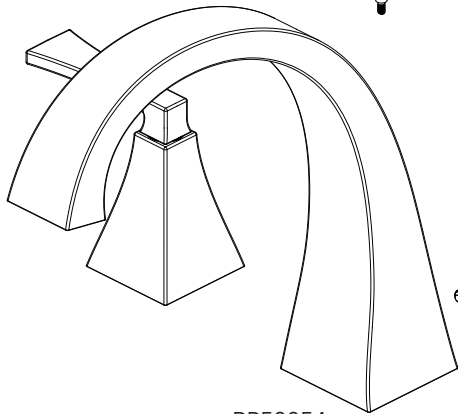
6. Connect hand held shower (1) into the end of spray hose (2) by turning metal hose fitting clockwise. Hand tighten.

6. Conecta la ducha manual (1) en el extremo de la manguera del rociador (2) girando el conector de metal de la manguera hacia la derecha. Aprieta con la mano.

6. Raccorder la douche-téléphone (1) à l'extrémité du tuyau de douchette (2) en tournant le raccord de tuyau métallique dans le sens des aiguilles d'une montre. Serrez à la main.

* Specify Finish
Especifique el Acabado
Précisez le Fini

RP40159*
Lift Rod & Lift Rod Knob
Perilla de la varilla de extensión &
Varilla de elevación
Bouton & Tuge de Tige de levage



MIRHS4060G*
Shower Head
Cabezal de ducha
Pomme de douche

RP50054
Set Screw
Tornillo de Fijación
Vis de calage

RP17132*
Handle
Llave
Poignée

RP38129
Hose
Manguera
Rondelle

RP60093
O-Ring
Junta en Forma de Aro Tórico
Joint torique

RP80321*
Index
Índice
Repère

RP50002
Set Screw
Tornillo de Fijación
Vis de calage

RP60049
O-Ring
Junta en Forma de Aro Joint torique
Rondelle d'usure

RP80322*
Flange
Ribete
Bride

RP70332
3.2mm Hex Allen Wrench
3.2mm Hex Llave Allen
3.2mm Hex Cié hexagonale

RP70221
2.5mm Hex Allen Wrench
2.5mm Hex Llave Allen
2.5mm Hex Cié hexagonale