

Instructions For Models:
 Instrucciones Para Los Modelos:
 Instructions Pour Les Modèles:

MIRHI24TBCP
 MIRHI24TBBN
 MIRHI24TBMB

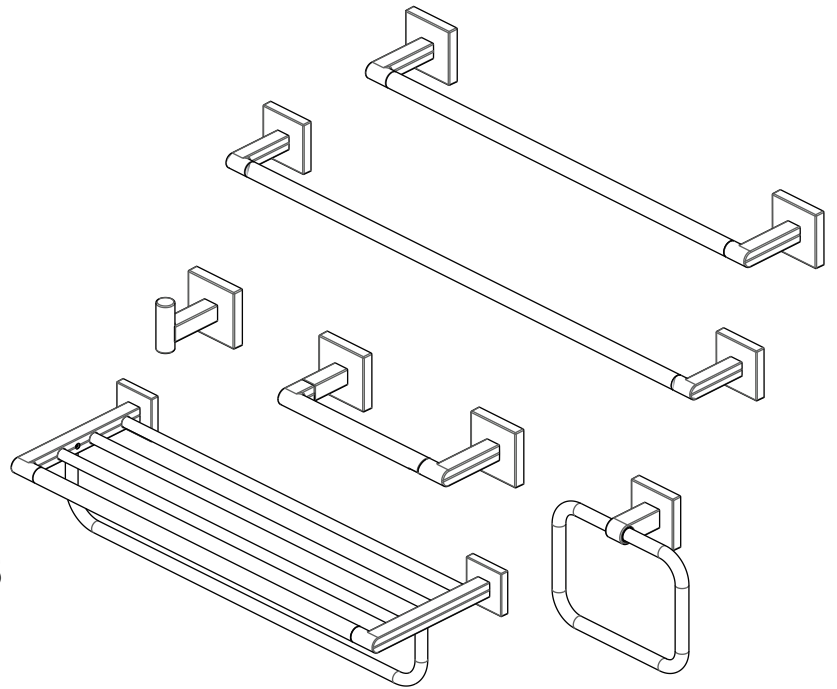
MIRHI30TBCP
 MIRHI30TBBN
 MIRHI30TBMB

MIRHIRHCP
 MIRHIRHBN
 MIRHIRHMB

MIRHITHCP
 MIRHITHBN
 MIRHITHMB

MIRHITRCP
 MIRHITRBN
 MIRHITRMB

MIRHIRKCP
 MIRHIRKBN
 MIRHIRKMB

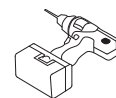


Thank you for choosing our product for your home. Please read these instructions carefully before installing your new bath accessories.

Gracias por elegir nuestro producto para tu hogar. Lee cuidadosamente estas instrucciones antes de instalar tu nuevo conjunto de accesorios para baños.

Merci d'avoir choisi notre produit pour votre maison. Veuillez lire les instructions attentivement avant d'installer votre nouvel assortiment d'accessoires pour la salle de bains.

You may need/Usted puede necesitar/
 Aticles dont vous pouvez avoir besoin



Goggles

Level

Tape Measure

Screw Driver

Pencil

Mounting Template

Drill with 1/4" bit

Gafas Protectoras

Nivel

Cinta para medir

Destornillador

Lápiz

Plantilla de Montaje

Taladro con broca de 1/4"

Lunettes de sécurité

Niveau

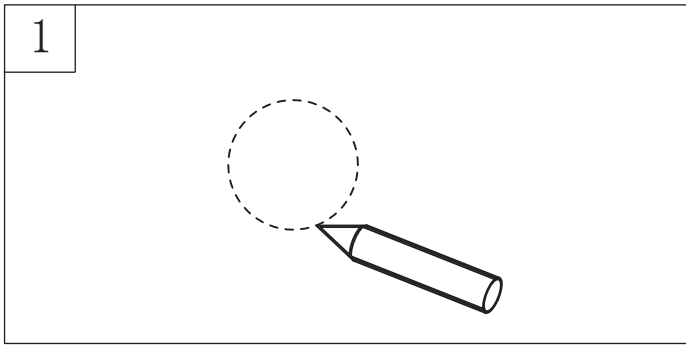
Ruban à mesurer

Tournevis

Crayon

Gabarit de montage

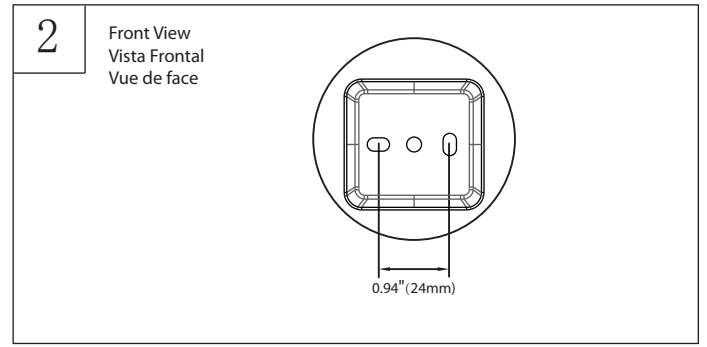
Perceuse et foret 6,3 mm (1/4 po)



Unscrew set screw at base of each post. Use the template screw hold marking (A and C) to place the desired location for the 24" Towel Bar. (A and D for the 30" Towel Bar, A and B for Tissue Holder, A and E for Towel Rack). Position on wall where desired. Lightly mark outline of post. Fig. 1.

Destornille los tornillos fijos en la base de cada soporte. Utilice la Plantilla con las Marcas de los Orificios para los Tornillos (A y C) para colocar, en la ubicación que desee, la Barra para Toallas de 24". (A y D para la Barra para Toallas de 30", A y B para la Poitapapel Higiénico, A y E para el toallero). Determine la ubicación deseada en la pared. Marque suavemente el contorno del poste. Fig. 1

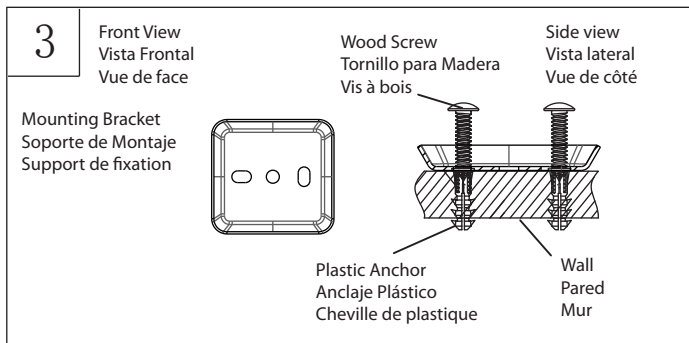
Dévissez les vis situées au bas de chaque montant. Positionnez le porte-serviette de 61 cm (24 po) à l'endroit désiré en vous servant du gabarit de fixation (A et C) (Employez A et D pour le porte-serviette de 76.2 cm, Employez A et B pour le Porte-papier hygiénique, A et E pour porte-serviettes). Positionnez l'article sur le mur à l'endroit désiré. Marque d'un trait léger le contour du montant. (Schéma 1)



Center mounting bracket horizontally in outline of posts. Verify mounting point with level. Fig. 2.

Centra los Soportes de Montaje horizontalmente en el contorno del poste dibujado. Verifica el Punto de Montaje con un nivel. Fig 2

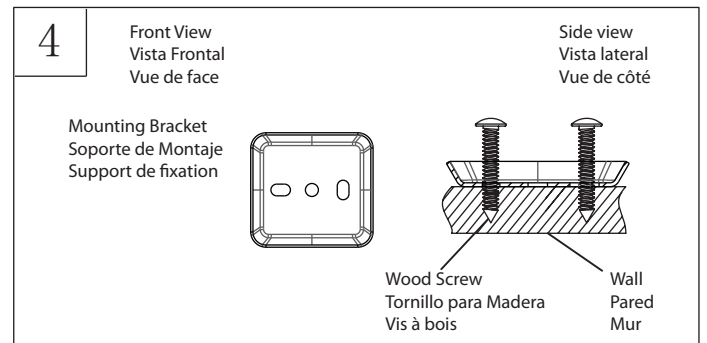
Centrez les Support de fixation horizontalement sur le tracé du montant. Ajustez les points de montage avec un niveau. (Figure 2)



Drill 1/4" hole in the drywall. Push plastic anchors flush into the drywall. Fasten mounting bracket to wall with wood screw. Fig. 3.

Perfora un orificio de 0,6 cm en el drywall. Empuja los anclajes plásticos hasta que queden al ras en la pared. Fila el Soporte de Montaje con tornillos para madera. Fig. 3.

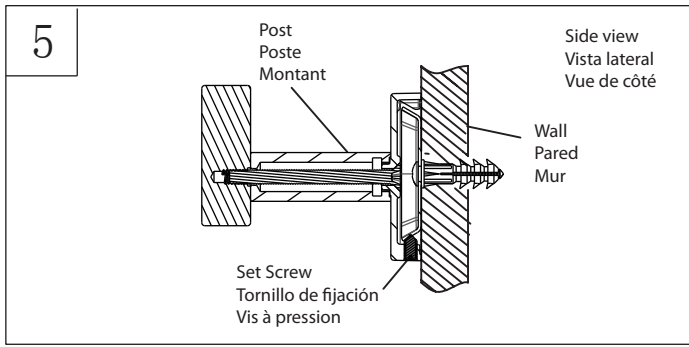
Percez des trous de 6,3 mm (1/4 po) dans la cloison sèche. Enfoncez les chevilles de plastique dans le mur. Fixez les Supports de fixation au mur avec les vis à bois. (Figure 3)



If mounting into a wood wall, fasten mounting bracket flush into the wall with wood screw without drilling the holes. Fig.4

Si estás instalando en una pared de madera, fija el soporte de montaje con tornillos para madera sin perforar orificios. Fig.4.

Si vous installez les articles sur un mur en bois, fixez les Supports de fixation au mur avec les vis à bois sans percer de trous au préalable. (Figure 4)

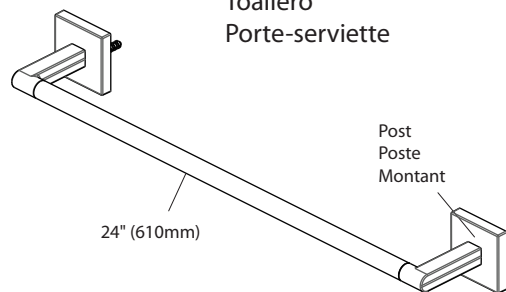


Place post over mounting bracket and secure with set screws. Fig. 5.

Coloca el poste sobre el soporte de montaje y asegúralo con los tornillos de fijación. Fig. 5

Placez le montant sur les Supports de fixation et fixez-le avec des vis de pression. (Figure 5)

Towel Bar
Toallero
Porte-serviette



Post
Poste
Montant

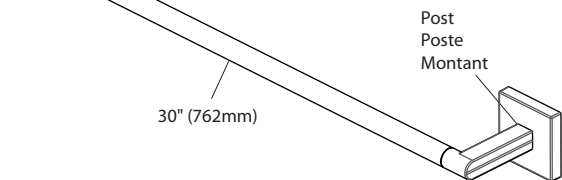


RP3082

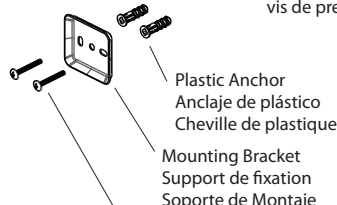
RP50041
Set Screw
Tornillo de fijación
vis de pression

Wood Screw
Tornillo para Madera
Vis de bois

Towel Bar
Toallero
Porte-serviette



Post
Poste
Montant

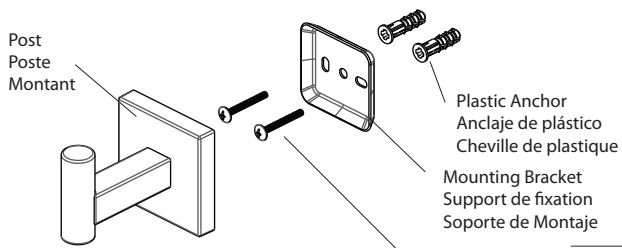


RP3082

RP50041
Set Screw
Tornillo de fijación
vis de pression

Wood Screw
Tornillo para Madera
Vis de bois

Robe Hook
Gancho para toalla
Crochet à peignoir

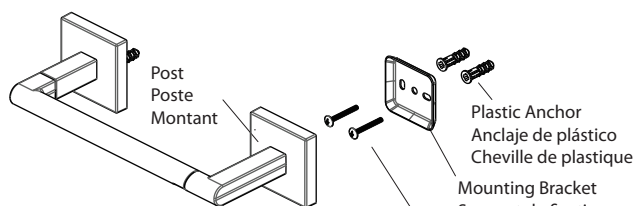


RP3082

RP50041
Set Screw
Tornillo de fijación
vis de pression

Wood Screw
Tornillo para Madera
Vis de bois

Tissue Holder
Portarrollo de papel
Support-papier hygiénique

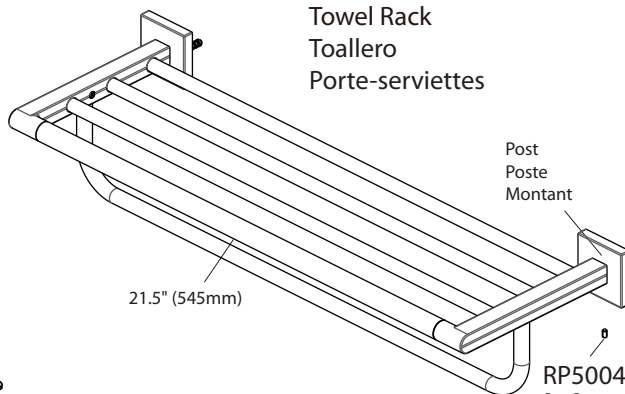


RP3082

RP50041
Set Screw
Tornillo de fijación
vis de pression

Wood Screw
Tornillo para Madera
Vis de bois

Towel Rack
Toallero
Porte-serviettes



Post
Poste
Montant

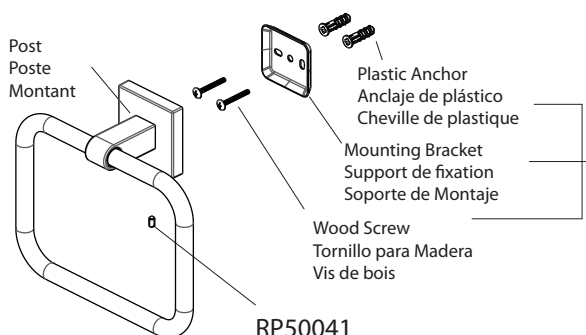


RP3082

RP50041
Set Screw
Tornillo de fijación
vis de pression

Wood Screw
Tornillo para Madera
Vis de bois

Towel Ring
Aro para toalla
Anneau porte-serviettes



RP3082

RP50041
Set Screw
Tornillo de fijación
vis de pression

Wood Screw
Tornillo para Madera
Vis de bois