

Location:



SYMMONS® Origins®

Kitchen Faucet S-23 Series

Specification Submittal



Model S-23



Feature Highlights

- Single lever kitchen faucet with red & blue indicators on handle
- Handle limit stops
- 8-3/4 inch swing spout with aerator
- Ceramic control components

- Supply has 3/8 inch copper tubing, 8-inch centers
- Metal construction, polished chrome finish
- 2.2 gpm (8.3 L/min) standard flow rate

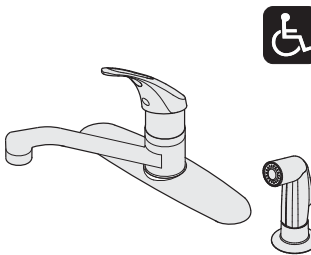

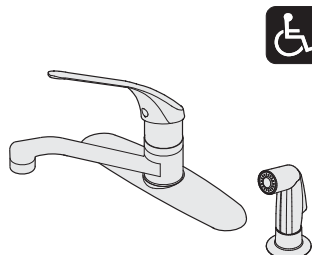

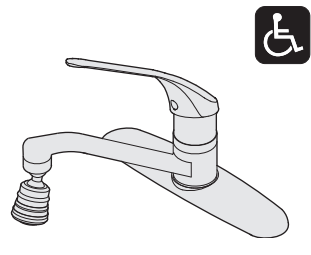

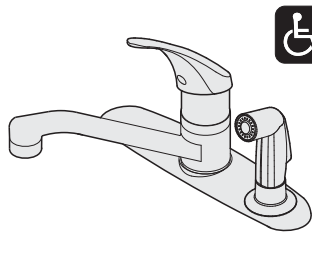




Standards / Certifications

ASME A112.18.1/CSA B125.1
NSF/ANSI 61.9, NSF/ANSI 372

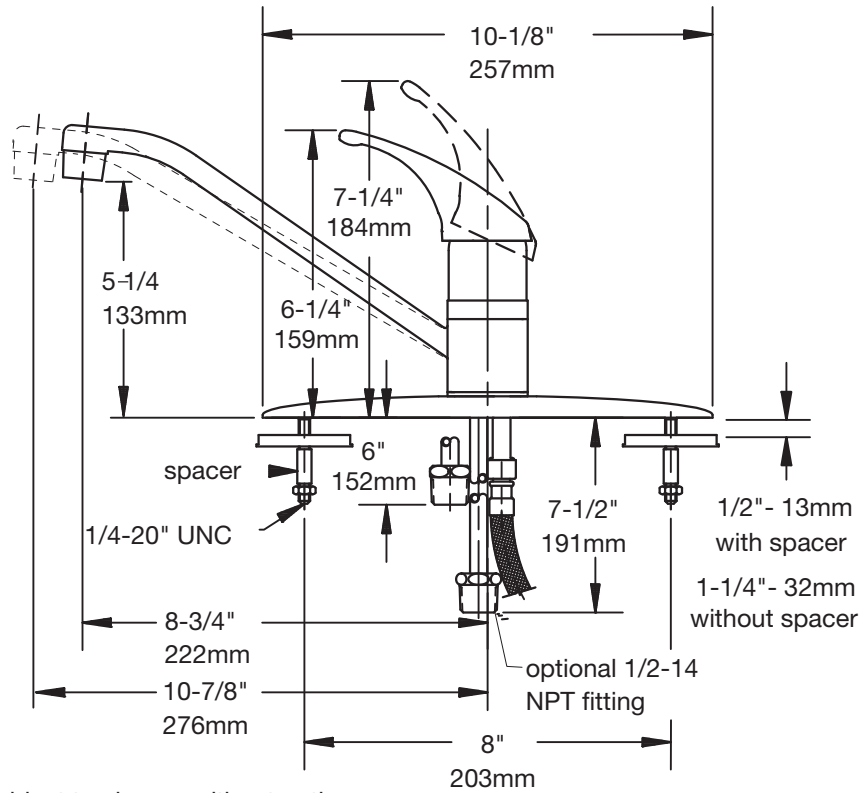


Warranty

- Limited Lifetime - to the original end purchaser in consumer installations.
- 5 years - for commercial installations

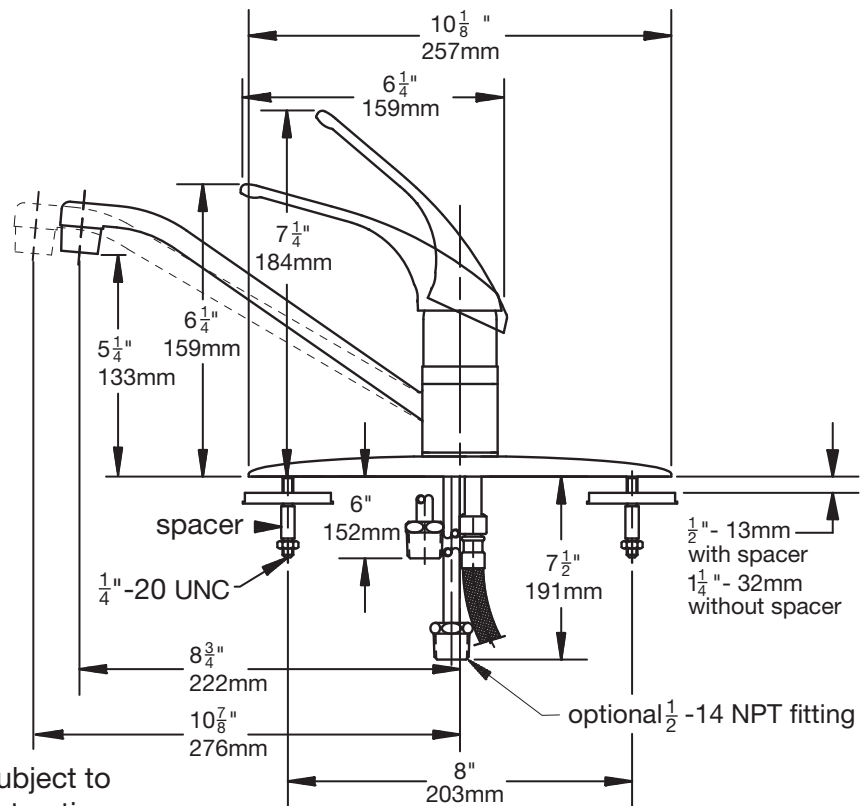
S-23 series			
S-23-2-LP	S-23-2-W	S-23-1	S-23-3
 	 	 	 
<h4>Ordering Information</h4> <h5>Model Numbers</h5> <p>Append appropriate -suffix to model number.</p> <ul style="list-style-type: none"> <input type="checkbox"/> S-23 Faucet only <input type="checkbox"/> S-23-1 Faucet with swivel spray aerator in place of hose and spray (not available in low flow). <input type="checkbox"/> S-23-2 Faucet with hose and spray <input type="checkbox"/> S-23-3 Faucet with hose and spray mounted on escutcheon 		<h4>Other Options</h4> <p>Append appropriate -suffix to model number.</p> <ul style="list-style-type: none"> <input type="checkbox"/> -LST 18 inch copper supply tubing <input type="checkbox"/> -BH 20 inch (508 mm) braided hose supplies (not available with -SM option for S-23-2 and S-23-3 configurations) <input type="checkbox"/> -10 10-7/8 inch swing spout with aerator <input type="checkbox"/> -IPS 1/2 inch IPS connections <input type="checkbox"/>  -0.5 Vandal resistant, 0.5 gpm (1.9 L/min) aerator <input type="checkbox"/>  -1.0 1.0 gpm (3.8 L/min) aerator <input type="checkbox"/>  -1.5 1.5 gpm (5.7 L/min) aerator <input type="checkbox"/> -VP Vandal resistant, 2.2 gpm (8.3 L/min) aerator <input type="checkbox"/> -VP-1.5 Vandal resistant, 1.5 gpm (5.7 L/min) aerator <input type="checkbox"/> -NA Non-aerated, 2.2 gpm (8.3 L/min) laminar flow outlet <input type="checkbox"/> -SM Single hole mounting (not available with -BH option for S-23-2 and S-23-3 configurations) 	
<h4>Finish Options / Modifications</h4> <p>Append appropriate -suffix to model number.</p> <ul style="list-style-type: none"> <input type="checkbox"/> -STN Satin nickel finish* <ul style="list-style-type: none"> - Polished chrome (standard finish) 			
<h4>Handle Options / Modifications</h4> <p>Append appropriate -suffix to model number.</p> <ul style="list-style-type: none"> <input type="checkbox"/> -LP Loop handle <input type="checkbox"/> -W Lever handle 6 inch (152 mm) chrome only 			

Dimensions *Symmetrix Kitchen Faucet, S-23*



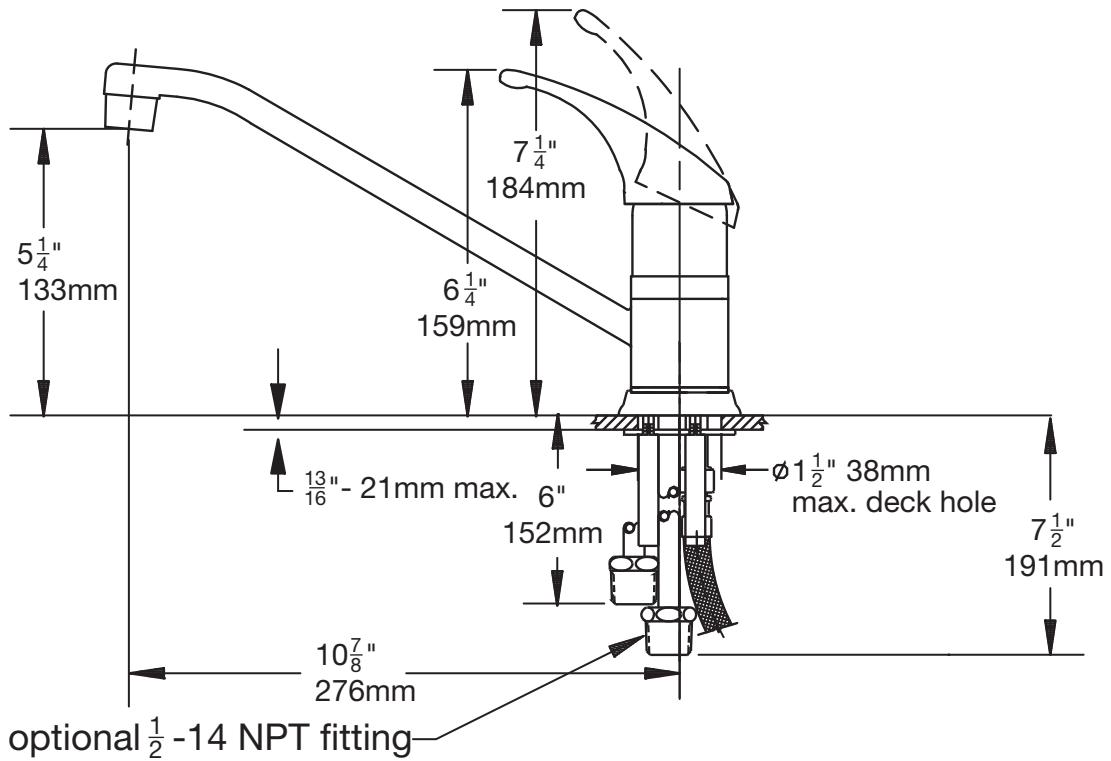
Note: Dimensions subject to change without notice.

Dimensions *Origins Kitchen Faucet, S-23-W*



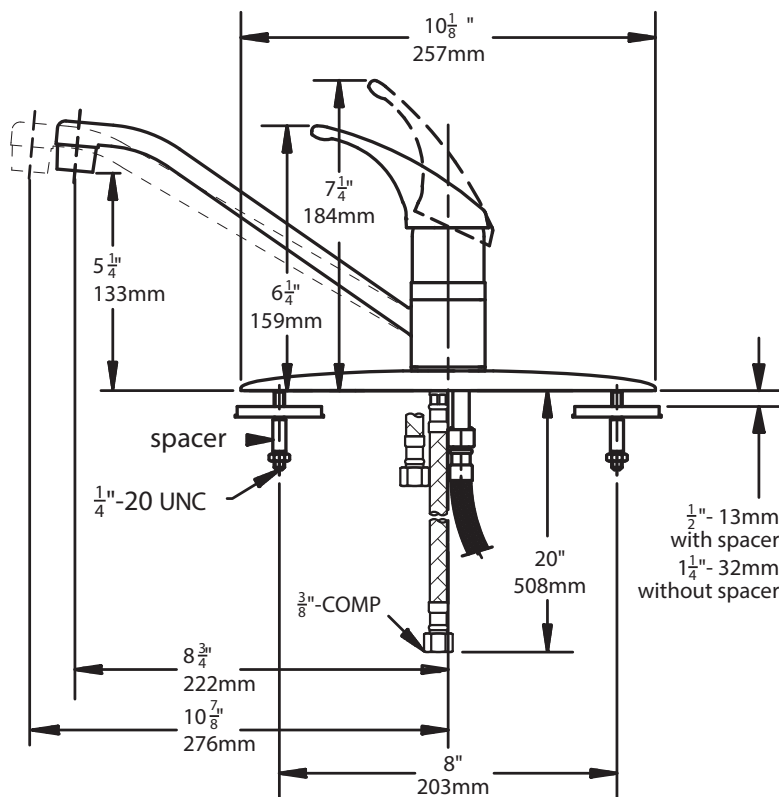
Note: Dimensions subject to change without notice.

Dimensions *Origins Kitchen Faucet, S-23-SM-10*



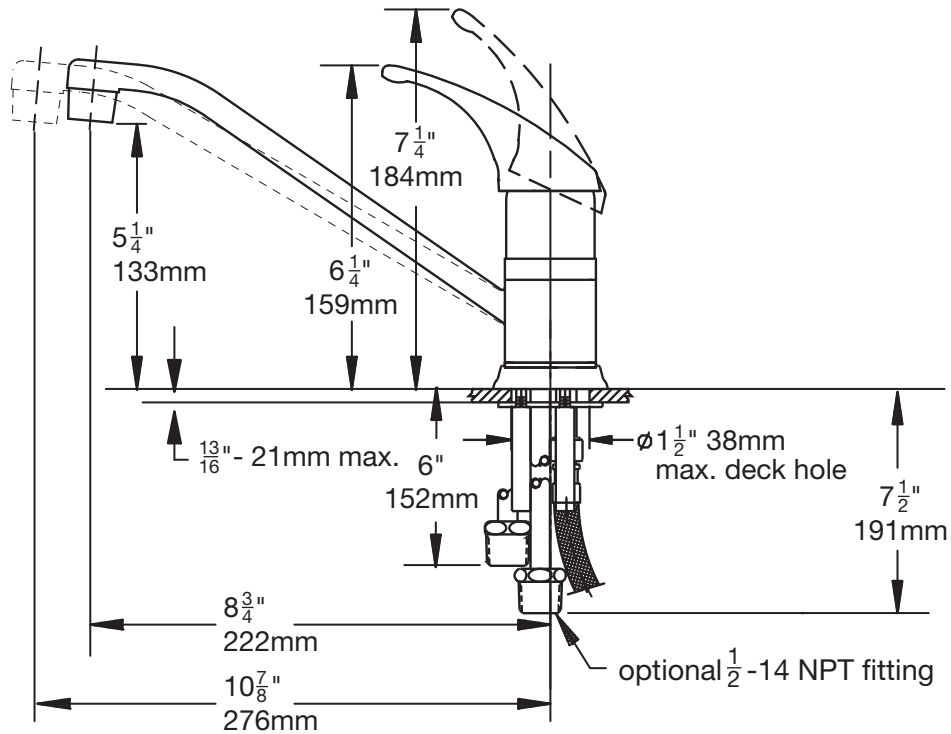
Note: Dimensions subject to change without notice.

Dimensions *Origins Kitchen Faucet, S-23-BH*



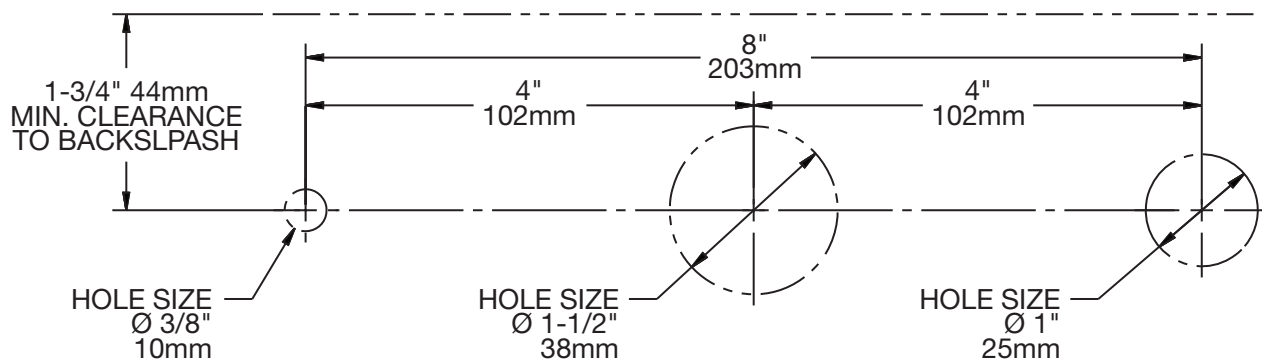
Note: Dimensions subject to change without notice.

Dimensions *Origins Kitchen Faucet, S-23-SM*



Note: Dimensions subject to change without notice.

Dimensions *Suggested Hole Template for S-23-3 Series*



Note: Dimensions subject to change without notice.

Emplacement:

SYMMONS® Origins®

Robinet de cuisine de série S-23

Présentation des spécifications



Modèle S-23



Principales caractéristiques

- Robinet à levier unique de cuisine livré avec pastilles rouges et bleues sur la poignée
- Limite d'arrêt de la poignée
- Bec pivotant 8-3/4 pouces avec aérateur

- Composants des commandes en céramique
- Alimenté par un tuyau de cuivre de 3/8 pouces, centres de 8 pouces
- Construction métallique, finition chromée polie
- Débit standard de 2,2 gpm (8,3 L/min)

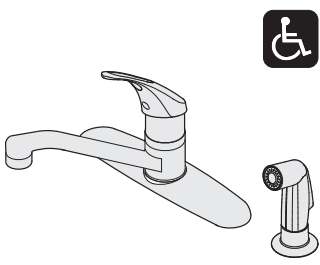
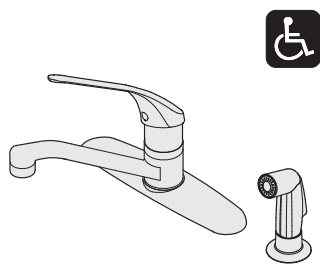
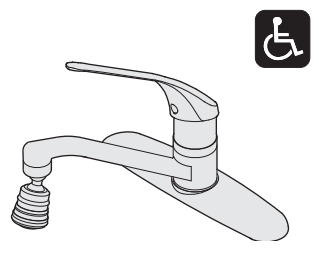
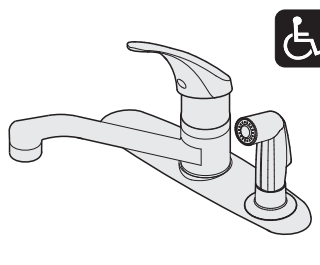



Normes/certifications

ASME A112.18.1/CSA B125.1
NSF/ANSI 61.9, NSF/ANSI 372

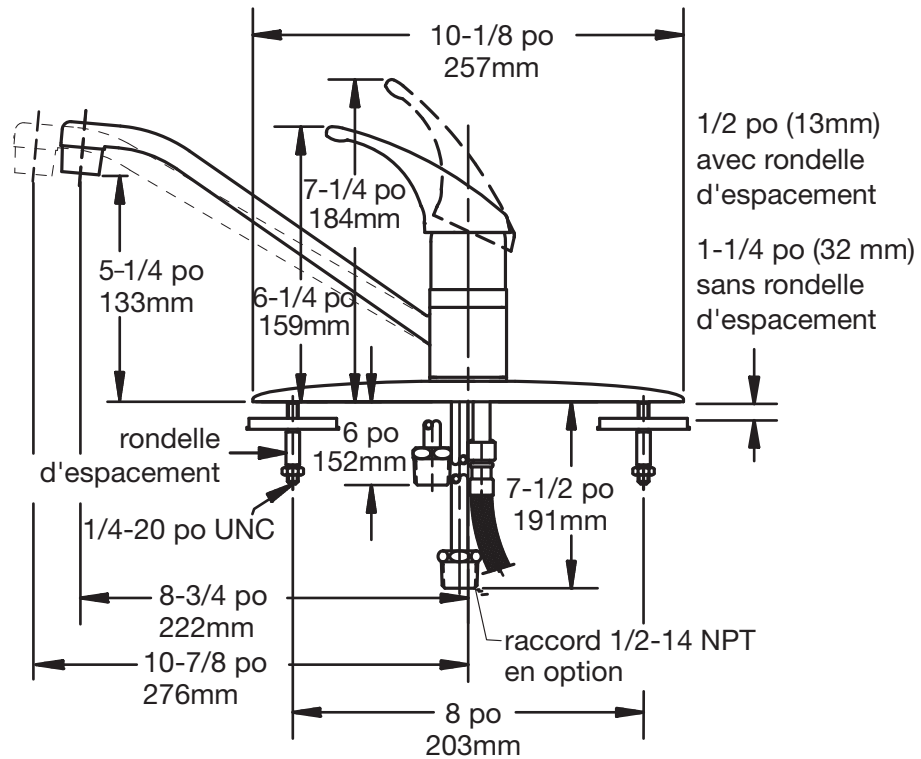


Garantie

- Garantie à vie limitée - à l'acheteur initial dans les installations du client.
- 5 ans - pour les installations commerciales

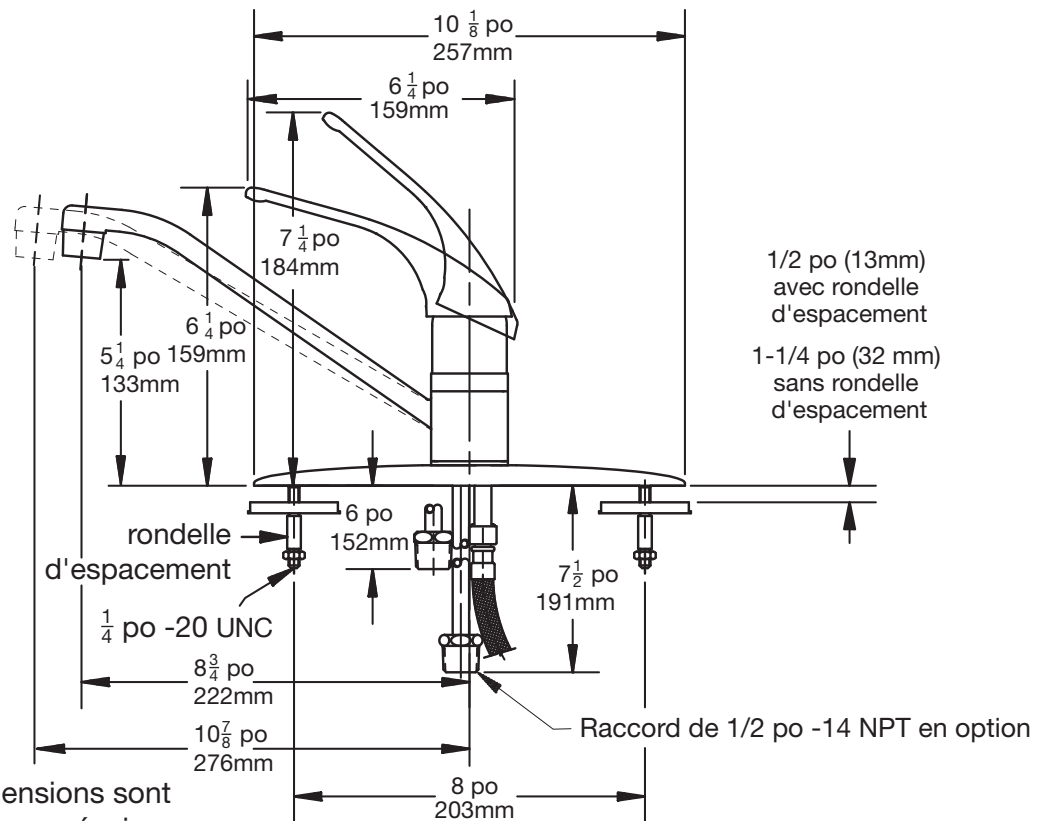
Série S-23			
S-23-2-LP	S-23-2-W	S-23-1	S-23-3
			
Informations de commande Numéros de modèles Joindre le -suffixe approprié au numéro de modèle. <ul style="list-style-type: none"> <input type="checkbox"/> S-23 Robinet seulement <input type="checkbox"/> S-23-1 Robinet avec aérateur de pulvérisation pivotant à la place du boyau et pulvérisateur (non disponible pour les modèles à faible débit) <input type="checkbox"/> S-23-2 Robinet avec boyau et pulvérisateur <input type="checkbox"/> S-23-3 Robinet avec boyau et pulvérisateur montés sur une rosace 		Autres options Joindre le -suffixe approprié au numéro de modèle. <ul style="list-style-type: none"> <input type="checkbox"/> -LST Tuyau d'alimentation en cuivre de 18 pouces <input type="checkbox"/> -BH Fournitures de boyau fileté de 508 mm (non disponible avec l'option -SM pour les configurations S-23-2 et S-23-3) <input type="checkbox"/> -10 Bec pivotant de 10-7/8 pouces avec aérateur <input type="checkbox"/> -IPS Raccords IPS de 1/2 pouce <input type="checkbox"/>  -0.5 Aérateur résistant au vandalisme de 1,9 L/min <input type="checkbox"/>  -1.0 Aérateur de 3,8 L/min <input type="checkbox"/>  -1.5 Aérateur de 5,7 L/min <input type="checkbox"/> -VP Aérateur résistant au vandalisme de 8,3 L/min <input type="checkbox"/> -VP-1.5 Aérateur résistant au vandalisme de 5,7 L/min <input type="checkbox"/> -NA Sortie à flux laminaire non aéré de 8,3 L/min <input type="checkbox"/> -SM Fixation à trou unique (non disponible avec l'option -SM pour les configurations S-23-2 et S-23-3) 	
Options/modifications du fini Joindre le -suffixe approprié au numéro de modèle. <ul style="list-style-type: none"> <input type="checkbox"/> -STN Fini nickel satiné* 			
Options/modifications de la poignée Joindre le -suffixe approprié au numéro de modèle. <ul style="list-style-type: none"> <input type="checkbox"/> -LP Poignée en boucle <input type="checkbox"/> -W Poignée en levier 6 pouces (152 mm) chrome seulement 			

Dimensions *Robinet de cuisine Origins, S-23*



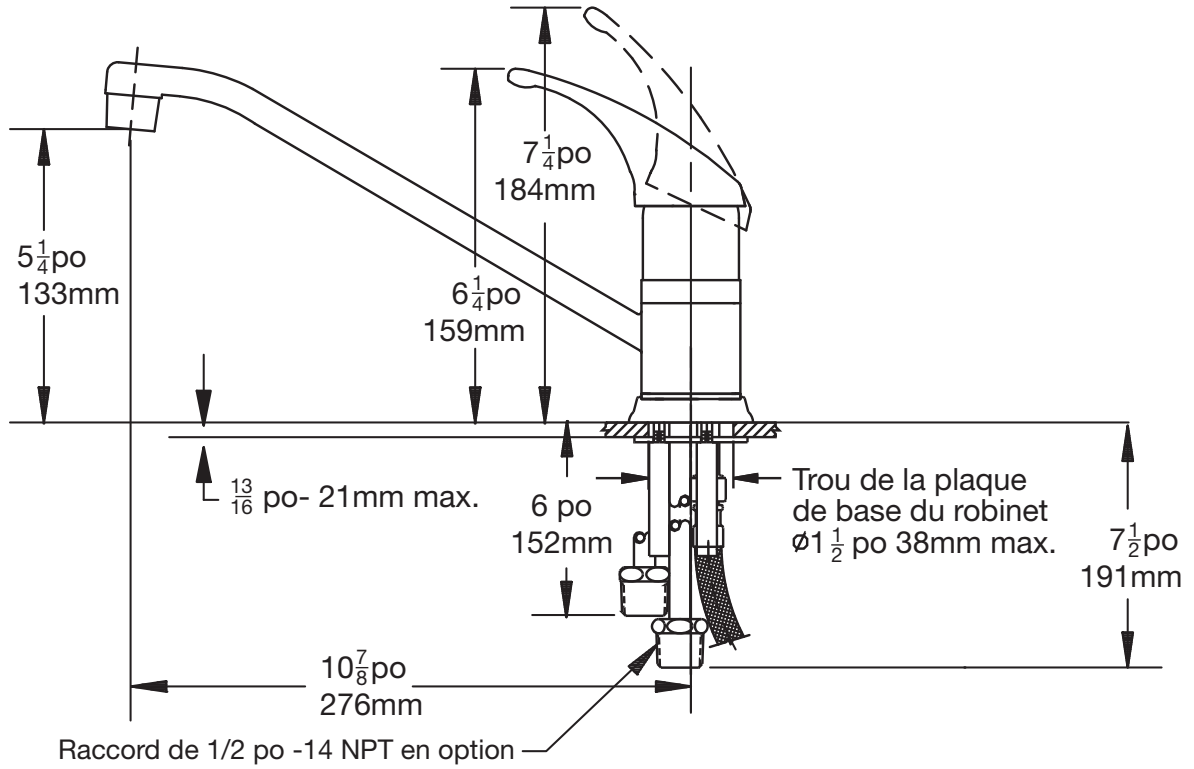
Remarque: Les dimensions sont sujettes à changer sans préavis.

Dimensions *Robinet de cuisine Origins, S-23-W*



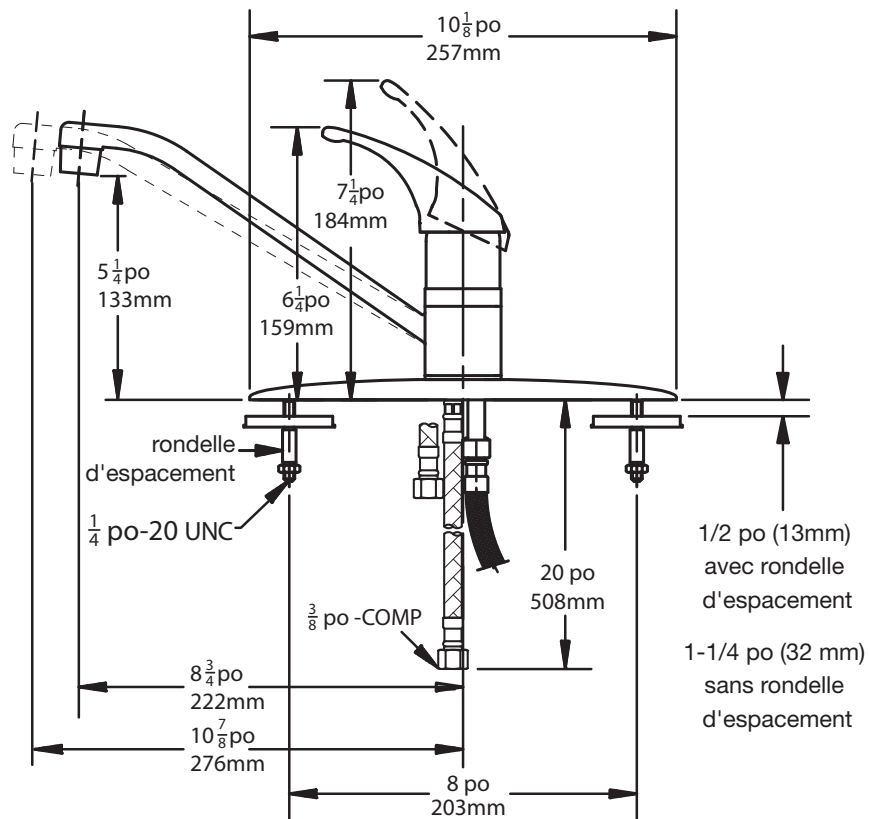
Remarque: Les dimensions sont sujettes à changer sans préavis..

Dimensions *Robinet de cuisine Origins, S-23-SM-10*



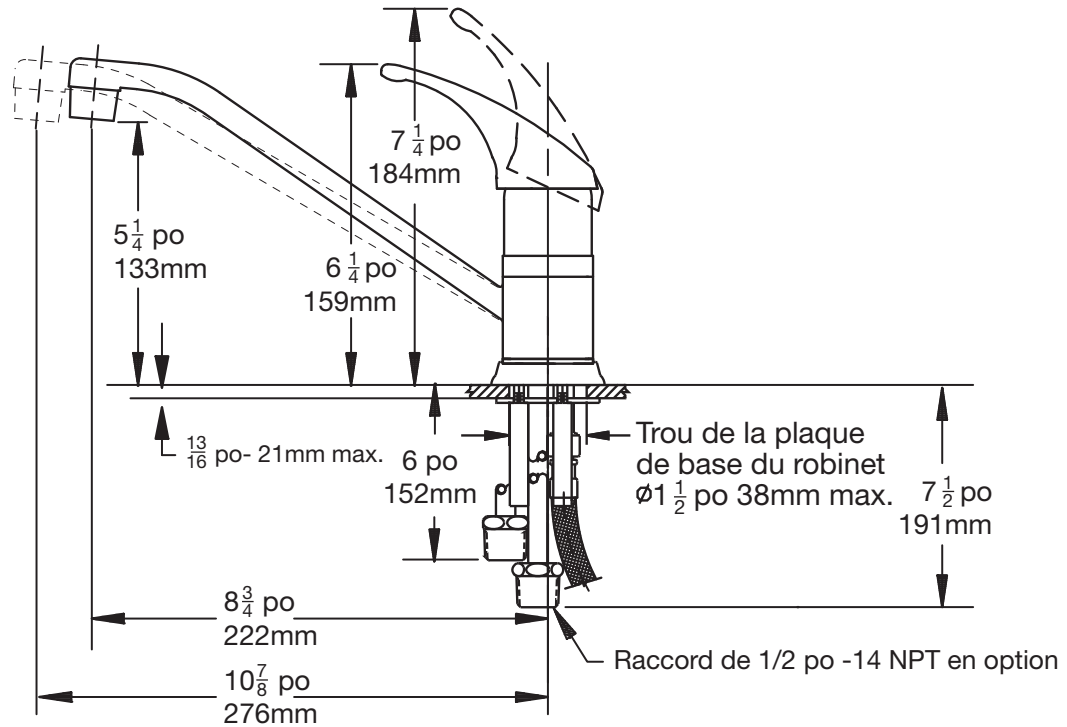
Remarque: Les dimensions sont sujettes à changer sans préavis.

Dimensions *Robinet de cuisine Origins, S-23-BH*



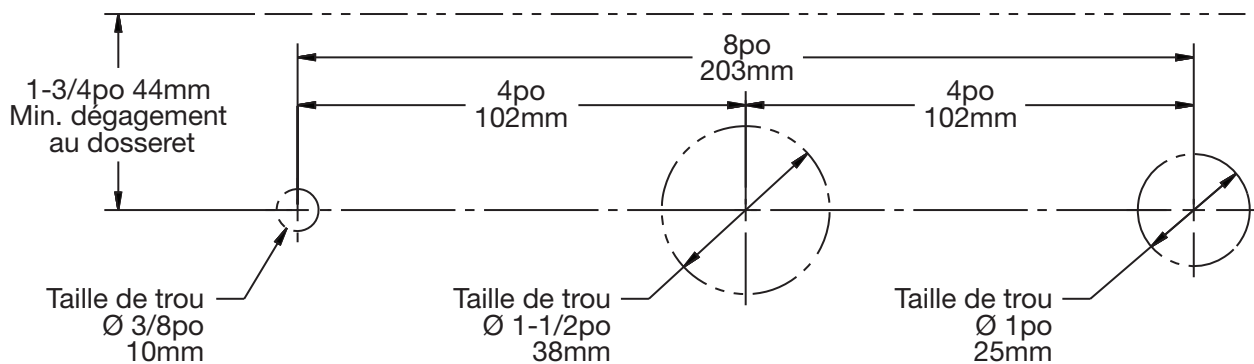
Remarque: Les dimensions sont sujettes à changer sans préavis.

Dimensions *Robinet de cuisine Origins, S-23-SM*



Remarque: Les dimensions sont sujettes à changer sans préavis.

Dimensions *Gabarit de trou suggéré pour la série S-23-3*



Remarque: Les dimensions sont sujettes à changer sans préavis.