

Wall Hung Lavatory

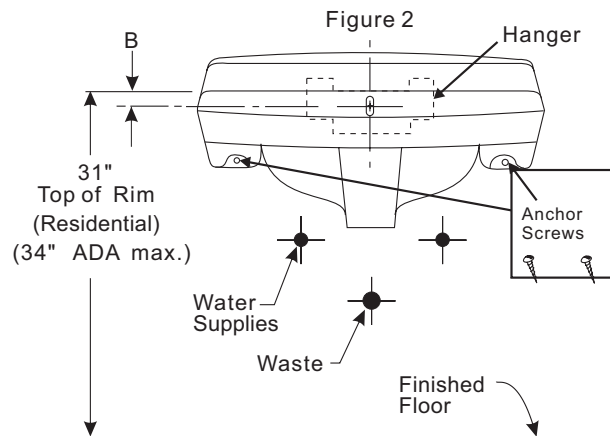
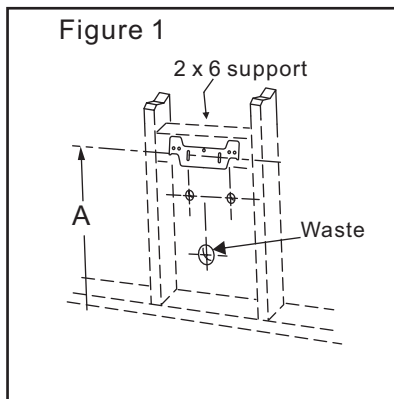


Care & Maintenance

Do not use abrasive powered or liquid cleaners which can damage the product surface
Caution: Product is Fragile. To avoid breakage and possible injury handle with care!

Installing Wall Hung Lavatory

1. Determine the sink position on the wall. If this is a new installation and there is no support, remove drywall and mortise a 2"x6" board for suitable reinforcement behind the finished wall as shown in Figure 1. Re-Finish the dry wall and paint as desired. Placement of the wall hanger support is determined by measuring to the center line of the hanger to the floor, A in Figure 1. The Hanger height should be 31" for typical installations and 34" to meet the ADA requirements. Note the difference in the hanger lip and sink height must be taken into consideration, B in Figure 2.
2. Hold the steel hanger, supplied, against the wall and centered over the waste outlet hole. Mark two places in the hanger slots with a pencil. Bore pilot holes into the markings. These holes will be used for the lag screws that will hold the hanger, figure 2 in place. Note: Not all models are supplied with lag bolts, anchor screws and steel hangers. Various lag bolt sizes for numerous installations are available to the installer at most local wholesale stores. Secure the lavatory hanger to the wall



NOTE: Lavatory hanger is protected under the bottom flap of the carton!

For installation of lavatories with concealed or exposed carrier arms, follow the instructions provided by the carrier arm manufacturer.

Carrier arms are NOT supplied.

When installing the lavatory with the PF1040WH shroud, please follow the rough-in information provided with the shroud.

3. Install the faucet onto the lavatory per the faucet manufactures instructions. It is easier to install it before the lavatory is installed and against the finished wall.

4. Lift the lavatory on top of the hanger by placing the rear lip of the lavatory, Figure 4, on the hanger. Make sure the rear lip is securely engaged and centered on the hanger.

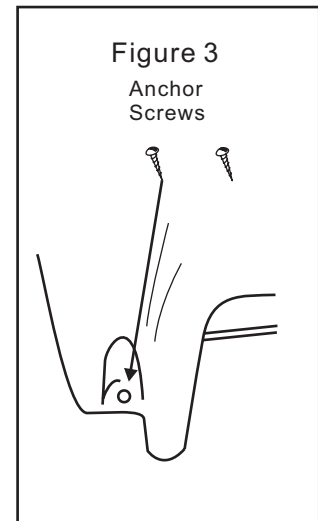
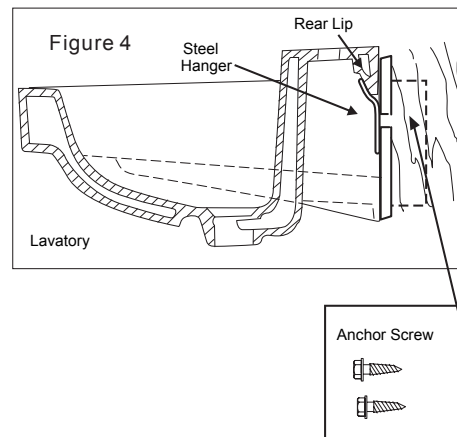


Figure 3. A pilot hole may need to be drilled to securely anchor the lag bolts. Make sure the lavatory is leveled before tightening these bolts. **DO NOT OVER TIGHTEN, CHINA WILL BREAK.**

5. Lag bolts with washers sized to fit shall be installed in lavatory anchor holes located on the back sides of the sink. The anchor bolts must be installed and tightened snugly to prevent the lavatory from lifting off the wall,

6. Connect the drain assembly and trap as well as the hot and cold water supply lines. Check for leaks.



Warranty

What Is Covered?

Ferguson Enterprises, Inc. "Ferguson" or the "Company" warrants its products to be free from defects in material and workmanship under normal use and service FOR A PERIOD OF ONE (1) YEAR FROM THE DATE OF INSTALLATION.

What Is Not Covered?

The warranty set forth in paragraph 1 does not cover installation or any other labor charges and does not apply to products which have been damaged as a result of any accident, abuse, improper installation or maintenance, or modification of original plumbing product. The warranty of such products is limited to the warranty extended to Ferguson by the product manufacturer. Finally, FERGUSON SHALL NOT BE RESPONSIBLE OR LIABLE FOR ANY FAILURE OR DAMAGE TO THIS PRODUCT OR ANY COMPONENT THEREOF CAUSED BY THE USE OF ABRASIVE CLEANERS.

How To Obtain Warranty Service

The purchaser should contact their local Ferguson location, installing contractor or builder from whom the product was purchased or upon written request addressed to Ferguson Enterprises, Inc., 12500 Jefferson Avenue, Newport News, VA 23602, Attention Consumer Affairs. Any shipping charge by the consumer. In all cases, proof of purchase will be required. Call PROFLO customer service at 800-221-3379 for customer service, defective issues and technical inquiries.

LIMITATIONS OF IMPLIED WARRANTY AND DISCLAIMER OF CONSEQUENTIAL OR INCIDENTAL DAMAGES FERGUSON DISCLAIMS ANY LIABILITY FOR CONSEQUENTIAL OR INCIDENTAL DAMAGES AND DISCLAIMS ALL EXPRESS OR IMPLIED WARRANTIES, INCLUDING THOSE OF MERCHANTABILITY AND FITNESS FOR A PARTICULAR PURPOSE, AS SET FORTH ABOVE. IMPLIED WARRANTIES OF THE PRODUCTS AND PRODUCT COMPONENTS SET FORTH IN

PARAGRAPH 1 ABOVE ARE LIMITED TO THE DURATIONS OF THE RESPECTIVE WARRANTY. Some states do not allow the exclusion or limitation of incidental or consequential damages or limitations on how long an implied warranty lasts, so the above limitations may not apply to you. This warranty gives you specific legal rights and you may also have other rights, which vary from state to state.



Entretien et maintenance

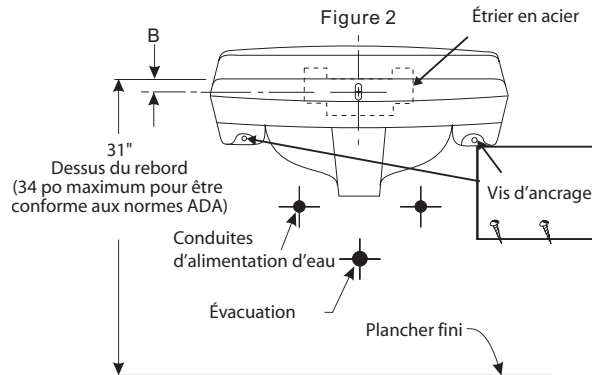
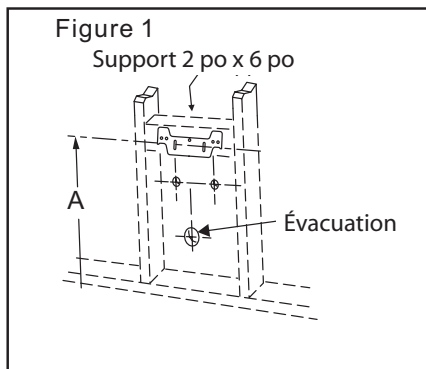
Ne pas utiliser de nettoyants abrasifs ou liquides qui peuvent endommager la surface du produit.

Attention: Le produit est fragile. Pour éviter le bris et des blessures potentielles, manipuler avec précaution!

Installation Suspendu au mur

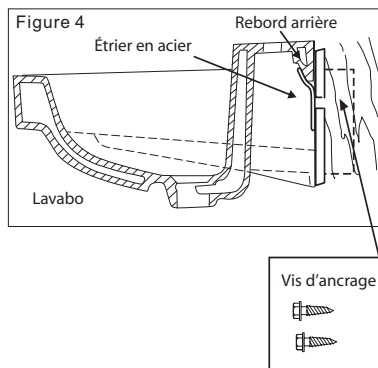
1. Déterminer la position du lavabo contre le mur. Si ceci est une nouvelle installation et qu'il n'y a pas de support, enlever la cloison sèche et mortaiser une planche de 2 po x 6 po pour un renforcement approprié derrière le mur fini, tel qu'illustré à la Figure 1. Finir de nouveau la cloison sèche et peindre selon vos goûts. L'emplacement de l'étrier mural est déterminé en mesurant la distance entre le centre de l'étrier et le plancher, tel qu'illustré en A de dans la Figure 1. La hauteur des étriers doit être de 31 po pour des installations standards et de 34 po pour être conforme aux normes ADA. Remarque: Vous devez tenir compte de la différence entre le rebord de l'étrier et la hauteur du lavabo, tel qu'illustré en B dans la Figure 2.

2. Tenir l'étrier en acier fourni contre le mur et centré avec la sortie d'évacuation. À l'aide d'un crayon tracer les deux emplacements dans les fentes de l'étrier. Percer des trous de guidage sur ces marques. Ces trous serviront aux tire-fond qui maintiendront en place l'étrier de suspension illustré à la figure 2. Remarque: Les modèles ne sont pas tous fournis avec les tire-fond, les vis d'ancrage et les étriers en acier. Les installateurs peuvent se procurer des tire-fond

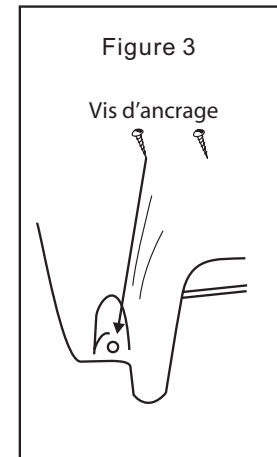


de différentes longueurs pour des installations variées dans la plupart des quincailleries locales. Fixer solidement l'étrier du lavabo contre le mur.

3. Installer le robinet sur le lavabo en suivant les instructions du fabricant. Il est plus facile de le poser avant que le lavabo soit fixé au mur fini.



4. Soulever le lavabo au-dessus de l'étrier en plaçant le rebord arrière du lavabo contre l'étrier, tel qu'illustré à la Figure 4. Assurez-vous que le rebord arrière est centré et engagé dans l'étrier de façon sécuritaire.



5. Les tire-fond et les rondelles de la bonne dimension doivent être installés dans les trous d'ancrage du lavabo situés sur les côtés arrière de celui-ci. Les écrous d'ancrage doivent être installés et serrés fermement pour empêcher le lavabo de se décoller du mur, tel qu'illustré à la Figure 3. Un trou de guidage doit être percé pour fixer solidement les tire-fond. Assurez-vous que le lavabo est au niveau avant de serrer les boulons. **NE PAS SERRER À L'EXCÈS, LA PORCELAINÉ POURRAIT SE BRISER.**

6. Raccorder le dispositif d'évacuation et le siphon ainsi que les conduites d'alimentation d'eau chaude et froide. Vérifier la présence de fuites.

REMARQUE: Le support du lavabo est protégé par le rabat inférieur du carton d'emballage.

Pour l'installation de lavabos avec bras-supports dissimulés ou visibles, suivre les instructions fournies par le fabricant de bras-supports. Les bras-supports ne sont PAS fournis.

Lors de l'installation du lavabo avec le protecteur PF1040WH, veuillez vous référer aux renseignements sur la robinetterie brute inclus avec le protecteur.



Garantie Standard

ÉLÉMENTS COUVERTS PAR LA GARANTIE

Ferguson Enterprises, Inc. (« Ferguson » ou « l'entreprise ») garantit ses produits contre les défauts de matériaux et les vices de fabrication dans des conditions d'utilisation et d'entretien normales POUR UNE DURÉE D'UN (1) AN À PARTIR DE LA DATE D'INSTALLATION.

ÉLÉMENTS NON COUVERTS PAR LA GARANTIE

La garantie exposée au paragraphe 1 ne couvre pas les frais d'installation ou de main d'oeuvre et ne s'applique pas aux produits endommagés à la suite d'un accident, d'une utilisation abusive, d'une installation ou d'un entretien inapproprié ou d'une modification du produit de plomberie original. La garantie de ce produit se limite à la garantie offerte à Ferguson par le fabricant du produit. Enfin, FERGUSON NE PEUT ÊTRE TENU RESPONSABLE DES BRIS OU DES DOMMAGES DE CE PRODUIT OU DE TOUTES PIÈCES DE CE PRODUIT CAUSÉS PAR L'UTILISATION DE NETTOYANTS ABRASIFS

Comment obtenir le service au titre de la garantie

Clients des É.-U. : L'acheteur/acheteuse devrait

contacter le distributeur Ferguson, l'entrepreneur ou l'installateur le plus proche chez qui le produit a été acheté. Pour trouver le distributeur Ferguson le plus proche, veuillez visiter le www.ferguson.com et entrer votre adresse dans le champ Trouver Une Adresse.

Clients du Canada :

L'acheteur/acheteuse devrait contacter le distributeur Wolseley Canada, l'entrepreneur ou l'installateur le plus proche chez qui le produit a été acheté. Pour trouver votre distributeur Wolseley Canada le plus proche, veuillez visiter www.wolseleyinc.ca, puis cliquer sur Trouver Une Adresse et introduire votre adresse dans le champ d'adresse.

PROFLO est une marque déposée de Ferguson Enterprises, Inc.

RESTRICTIONS DE LA GARANTIE IMPLICITE ET EXONÉRATION DE RESPONSABILITÉ QUANT AUX DOMMAGES INDIRECTS OU ACCESSOIRES FERGUSON DÉCLINE TOUTE RESPONSABILITÉ POUR LES DOMMAGES INDIRECTS OU ACCESSOIRES ET ANNULE TOUTE GARANTIE EXPRESSE OU IMPLICITE, Y COMPRIS TOUTE GARANTIE DE QUALITÉ MARCHANDE OU D'ADAPTATION À UN USAGE PARTICULIER, TEL

QU'ÉNONCÉ PRÉCÉDEMMENT. LES GARANTIES IMPLICITES POUR LE PRODUIT ET LES PIÈCES DU PRODUIT ÉNONCÉES PRÉCÉDEMMENT DANS LE PARAGRAPHE 1 SE LIMITENT À LA DURÉE DE VIE DE LA PRÉSENTE GARANTIE. Certains États ne permettent pas les clauses sur l'exclusion ou la restriction des dommages indirects ou accessoires ou des restrictions concernant la durée d'une garantie implicite. Par conséquent, les restrictions susmentionnées peuvent ne pas s'appliquer. Cette garantie vous confère certains droits reconnus par la loi et il est possible que vous ayez d'autres droits qui varient d'un État à l'autre.

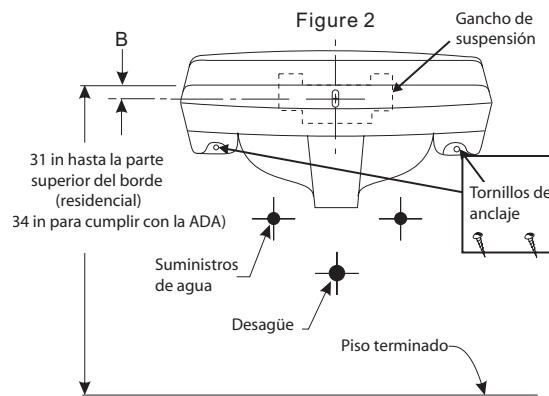
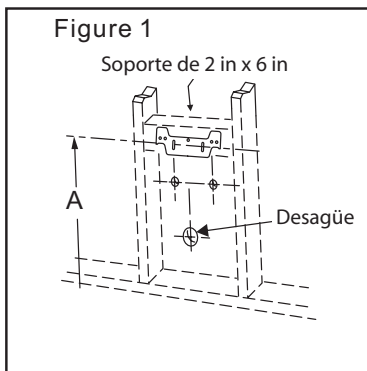


Cuidados y mantenimiento

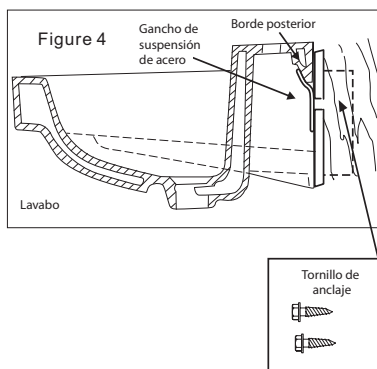
No utilice productos de limpieza abrasivos líquidos o en polvo que puedan dañar la superficie del producto. **Precaución:** este producto es frágil. Para evitar roturas y posibles lesiones, manipúlelo con cuidado.

Instalación del lavabo Gancho de pared

- Determine la posición del lavabo en la pared. Si se trata de una instalación nueva y no hay ningún apoyo, quite el yeso y embuta una tabla de 2 in x 6 in detrás de la pared terminada como se muestra en la figura 1, de modo de lograr un refuerzo adecuado. Vuelva a dar el acabado al yeso y píntelo como desee. Para determinar la ubicación del soporte o gancho de suspensión para pared, marque la altura A que se muestra en la figura 1 entre el piso y el centro de dicho gancho. La altura del gancho de suspensión debe ser de 31 in para una instalación típica y de 34 in para cumplir los requisitos de la Ley de Estadounidenses con Discapacidades (ADA, Americans with Disabilities Act). Observe que se debe tener en cuenta la diferencia B, que se muestra en la figura 2, entre el borde del gancho de suspensión y la altura del lavabo.
- Sostenga contra la pared el gancho de suspensión de acero que se proporciona y céntrelo con el orificio de salida del desagüe. Marque con un lápiz dos puntos dentro de las ranuras del gancho de suspensión. En las marcas realizadas, perforo orificios piloto. Estos orificios se utilizarán para los tirafondos que soportarán el gancho de suspensión en su lugar



como se muestra en la figura 2. Nota: no todos los modelos incluyen tirafondos, tornillos de anclaje y ganchos de suspensión de acero. En la mayoría de los negocios mayoristas locales, el instalador encontrará diversas medidas de tirafondos para numerosas instalaciones. Asegure a la pared el gancho de suspensión del lavabo.

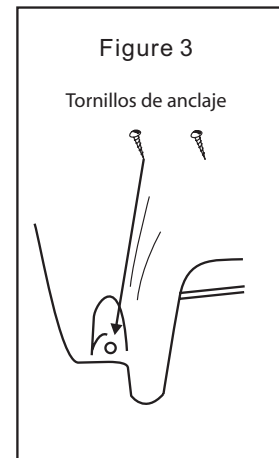


- Instale el grifo en el lavabo según las instrucciones del fabricante del grifo. Es más fácil instalarlo antes de que el lavabo esté instalado y colocado contra la pared terminada.
- Levante el lavabo por encima del gancho de suspensión y ubique el borde posterior del lavabo en el gancho de suspensión como se muestra en la figura 4. Asegúrese de que el borde posterior esté firmemente enganchado y centrado en el gancho de suspensión.

NOTA: ¡El gancho del lavabo se encuentra protegido bajo la solapa inferior de la caja!

para la instalación de lavabos con brazos de soporte ocultos o expuestos, siga las instrucciones provistas por el fabricante de los brazos de soporte. NO se incluyen los brazos de soporte.

Cuando se instala el lavabo con el recubrimiento PF1040WH, siga la información que se incluye con el recubrimiento.



- Se deben colocar tirafondos y arandelas de la medida correcta en los orificios de anclaje del lavabo que se encuentran en los costados posteriores de éste. Para evitar que el lavabo se levante de la pared, los tornillos de anclaje se deben colocar y ajustar firmemente. Puede ser necesario perforar un orificio piloto para asegurar cada tirafondo. Asegúrese de que el lavabo esté nivelado antes de ajustar estos tornillos. NO LOS AJUSTE EN EXCESO, O SE ROMPERÁ LA LOZA.
- Conecte el conjunto de drenaje y el sifón, así como también las líneas de alimentación de agua fría y caliente. Controle que no haya fugas.



Garantía Estándar

¿QUÉ CUBRE LA GARANTÍA?

Ferguson Enterprises, Inc. ("Ferguson" o "la compañía") garantiza que sus productos están libres de defectos de materiales y mano de obra, en condiciones normales de uso y mantenimiento, DURANTE UN PERÍODO DE UN (1) AÑO A PARTIR DE LA FECHA DE LA INSTALACIÓN DEL PRODUCTO.

¿QUÉ EXCLUYE LA GARANTÍA?

La garantía estipulada en el párrafo 1 no cubre la instalación ni cualquier otro gasto de mano de obra y no es válida para productos que hayan resultado dañados debido a accidente, abuso, instalación o mantenimiento inadecuados o la modificación de los productos originales de plomería. La garantía de tales productos está limitada a la garantía que haya otorgado el fabricante del producto a Ferguson. Por último, FERGUSON NO SE HACE RESPONSABLE DE NINGUNA FALLA O DAÑO AL PRODUCTO O A CUALQUIERA DE LOS COMPONENTES DEBIDO AL USO DE LIMPIADORES ABRASIVOS.

Cómo obtener servicio de garantía

Clientes de los Estados Unidos:

El comprador debe comunicarse con la tienda Ferguson de su localidad, el contratista de la instalación o la empresa constructora a la que se le compró el producto. Para buscar la tienda Ferguson más cercana visite www.ferguson.com e ingrese su dirección en el campo Find a Location.

Clientes de Canadá:

El comprador debe comunicarse con la tienda Wolseley Canada de su localidad, el contratista de la instalación o la empresa constructora a la que se le compró el producto. Para buscar la tienda Wolseley Canada más cercana visite www.wolseleyinc.ca y haga clic en Find a Location e ingrese su dirección en el campo location.

PROFLO es una marca comercial registrada de Ferguson Enterprises, Inc.

LÍMITACIONES DE LA GARANTÍA IMPLÍCITA Y EXENCIÓN DE RESPONSABILIDAD DE DAÑOS CONSECUENCIALES O INCIDENTALES FERGUSON ESTÁ EXENTA DE CUALQUIER RESPONSABILIDAD POR DAÑOS CONSECUENCIALES O INCIDENTALES, ASÍ COMO DE CUALQUIER GARANTÍA EXPRESA O IMPLÍCITA, INCLUIDAS AQUELLAS RELACIONADAS

CON LA COMERCIALIZACIÓN E IDONEIDAD DEL PRODUCTO PARA UN FIN DETERMINADO, COMO SE ESTIPULA EN LOS PÁRRAFOS PREVIOS. LAS GARANTÍAS IMPLÍCITAS DE LOS PRODUCTOS Y COMPONENTES DEL PRODUCTO ESTIPULADAS EN EL PÁRRAFO 1 ANTERIOR SE LIMITAN A LA DURACIÓN DE LA GARANTÍA CORRESPONDIENTE. Algunos estados no permiten la exclusión o limitación de daños incidentales o derivados, o bien de limitaciones sobre la duración de una garantía implícita. Por tanto, puede que las limitaciones previamente descritas no sean válidas en tal caso. Esta garantía otorga al comprador del producto derechos legales específicos y es posible que dicho comprador tenga otros derechos que varían de un estado a otro.