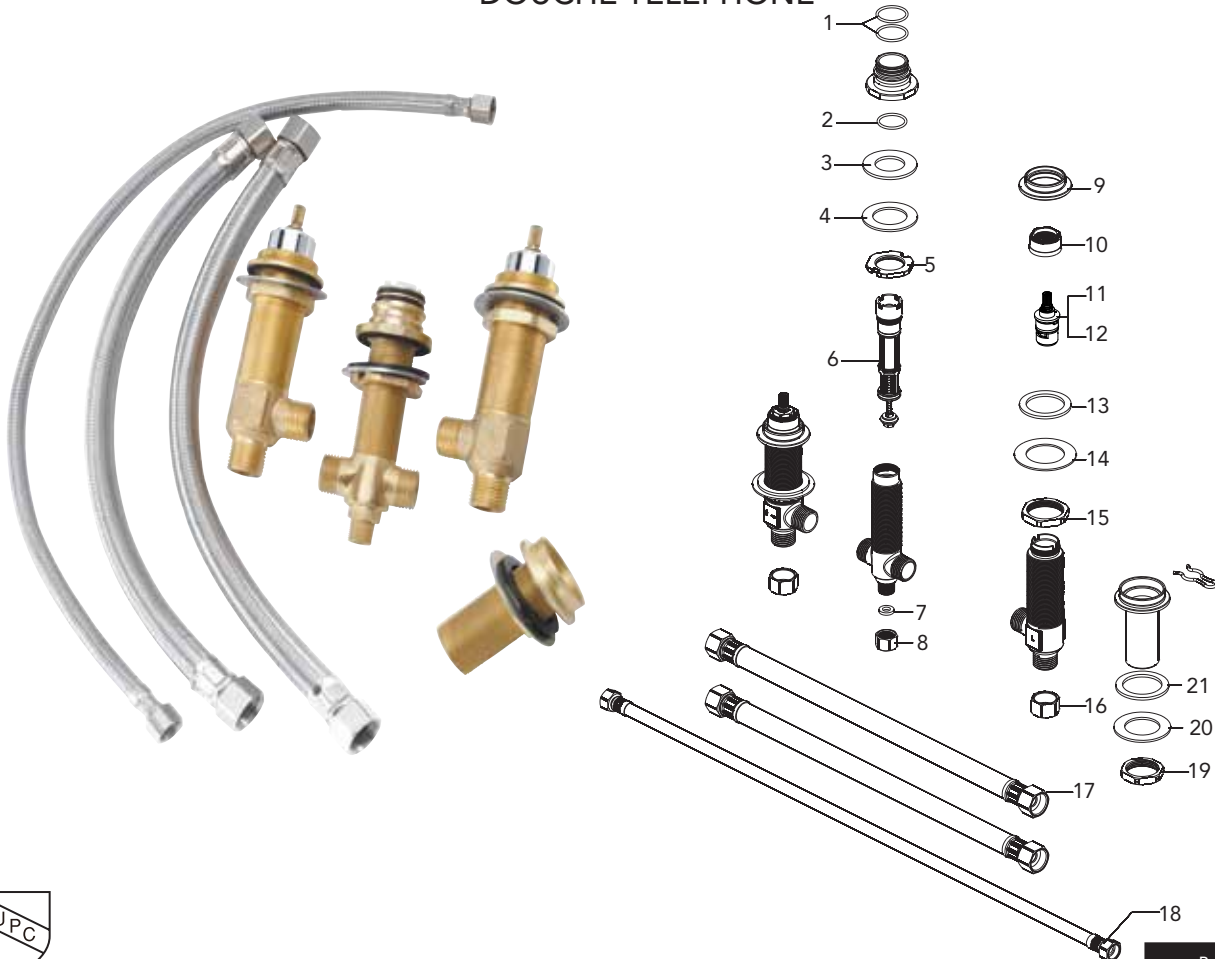


Mirabelle®

MIR674164

TWO HANDLE ROMAN TUB ROUGH-IN VALVE WITH HAND SHOWER
 VÁLVULA INTERNA DE DOS LLAVES PARA TINA ROMANA CON DUCHA DE MONO
 PLOMBERIE BRUTE POUR BAIGNOIRE ROMAINE À DEUX MANETTES AVEC OBTURATEUR ET
 DOUCHE TÉLÉPHONE



C

No.	Part Name	Nombre de pieza	Nom de la pièce	Part No. Numéro de pièce N.º de pieza
1	O-ring	Aro "O"	Joint torique	RP60056
2	O-ring	Aro "O"	Joint torique	RP60094
3	Rubber Washer	Arandela de Goma	Rondelle de caoutchouc	RP64035
4	Metal Washer	Arandela Metálica	Rondelle de métal	RP64173
5	Nut	Tuerca	Écrou	RP56078

Warranty and Codes / Garantie et codes / Garantía y códigos

All Mirabelle faucets have a lifetime limited warranty and meet the following standards: ANSI: A112.18.1M; cUPC/IAPMO listed. Installation, operating, care and maintenance instructions are included. / Todos los grifos Mirabelle tienen una garantía limitada de por vida y cumplen con las siguientes normas: ANSI: A112.18.1M; aprobado cUPC/IAPMO. Se incluyen las instrucciones de instalación, cuidado y mantenimiento. / Tous les robinets Mirabelle sont assortis d'une garantie à vie limitée et satisfont aux normes suivantes : ANSI : A112.18.1M; homologation cUPC/IAPMO. Les instructions relatives à l'installation, à l'utilisation et à l'entretien sont fournies.

Distributed Exclusively by Wolsley's North American Division, Ferguson and Wolsley Canada
 Distribuido con exclusividad por la división Wolsley North America, Ferguson y Wolsley Canada
 Ce produit est distribué exclusivement par Wolsley Amérique du Nord, Ferguson et Wolsley Canada

12/18/12 Rev.A

PROVINCETOWN Parts Breakdown/ Listado de piezas/ Liste de pièces

© 2012 Ferguson Enterprises, Inc. All Rights Reserved



MIR674164

TWO HANDLE ROMAN TUB ROUGH-IN VALVE WITH HAND SHOWER
VÁLVULA INTERNA DE DOS LLAVES PARA TINA ROMANA CON DUCHA DE MONO
PLOMBERIE BRUTE POUR BAIGNOIRE ROMAINE À DEUX MANETTES AVEC OBTURATEUR ET
DOUCHE TÉLÉPHONE

No.	Part Name	Nombre de pieza	Nom de la pièce	Part No. Numéro de pièce N.º de pieza
6	Diverter	Desviador	Dérivation	RP70344
7	Washer	Arandela	Rondelle	RP64174
8	Nut	Tuerca	Écrou	RP70341
9	Flange	Ribete	Bride	RP70342
10	Bonnet	Capuchón	Chapeau	RP70001
11	Cartridge H	Cartucho H	Cartouche H	RP20046 MIR3357027H
12	Cartridge C	Cartucho C	Cartouche C	RP20047 MIR3357027C
13	Rubber Washer	Arandela de Goma	Rondelle de caoutchouc	RP64023
14	Metal Washer	Arandela Metálica	Rondelle de métal	RP64175
15	Nut	Tuerca	Écrou	RP56079
16	Coupling Nut	Tuerca de acoplamiento	Écrou de raccordement	RP56002
17	Hose	Manguera	Rondelle	RP70042
18	Hose	Manguera	Rondelle	RP70046
19	Nut	Tuerca	Écrou	RP56080
20	Metal Washer	Arandela Metálica	Rondelle de métal	RP64173
21	Rubber Washer	Arandela de Goma	Rondelle de caoutchouc	RP64023

PROVINCETOWN
Parts Breakdown/ Listado de piezas/ Liste de pièces

Warranty and Codes / Garantie et codes / Garantía y códigos

All Mirabelle faucets have a lifetime limited warranty and meet the following standards: ANSI: A112.18.1M; cUPC/IAPMO listed. Installation, operating, care and maintenance instructions are included. / Todos los grifos Mirabelle tienen una garantía limitada de por vida y cumplen con las siguientes normas: ANSI: A112.18.1M; aprobado cUPC/IAPMO. Se incluyen las instrucciones de instalación, cuidado y mantenimiento. / Tous les robinets Mirabelle sont assortis d'une garantie à vie limitée et satisfont aux normes suivantes : ANSI : A112.18.1M; homologation cUPC/IAPMO. Les instructions relatives à l'installation, à l'utilisation et à l'entretien sont fournies.