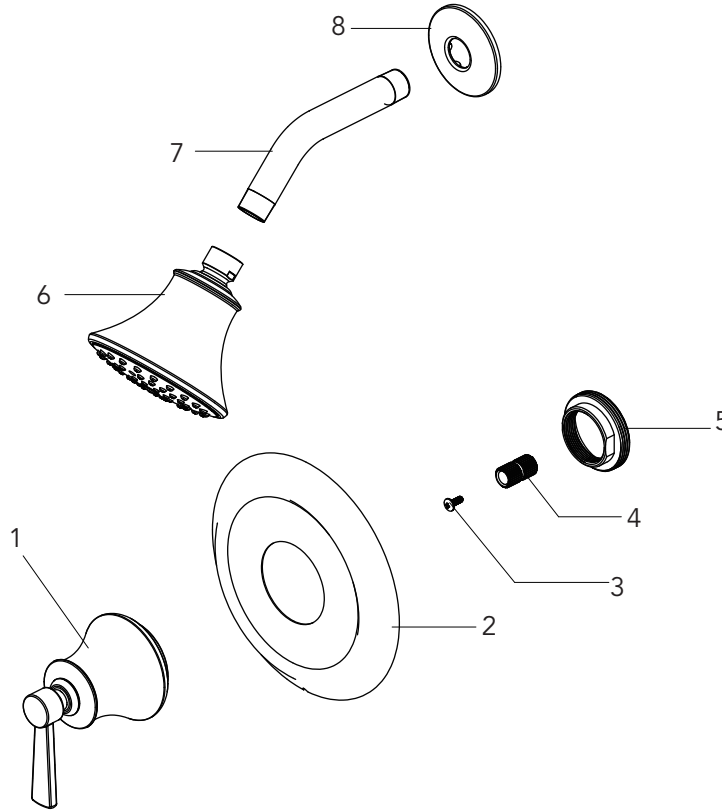


# Mirabelle®

## MIRPT8020G

SINGLE HANDLE SHOWER ONLY TRIM  
 SÓLO MOLDURA DE DUCHA DE UNA SOLA LLAVE  
 GARNITURE DE DOUCHE SEULEMENT À UNE SEULE POIGNÉE



No.	Part Name	Nombre de pieza	Nom de la pièce	Part No. Numéro de pièce N.º de pieza
1	Handle	Llave	Poignée	RP13385*
2	Escutcheon	Placa ornamental	Entraxe	RP80456*
3	Screw	Tornillo	Vis	RP50142
4	Connector	Conector	Raccorder	RP50161
5	Nut	Tuerca	Écrou	RP56082
6	Shower head	Cabezal de ducha	Pomme de douche	MIRSH2070G*
7	Shower arm	Brazo de ducha	Bras de douche	RP38054*
8	Shower flange	Ribete de ducha	Bride de douche	RP38001*

### Warranty and Codes / Garantie et codes / Garantía y códigos

All Mirabelle faucets have a lifetime limited warranty and meet the following standards: ASME: A112.18.1; cUPC/IAPMO listed. Installation, operating, care and maintenance instructions are included. / Todos los grifos Mirabelle tienen una garantía limitada de por vida y cumplen con las siguientes normas: ASME: A112.18.1; aprobado cUPC/IAPMO. Se incluyen las instrucciones de instalación, cuidado y mantenimiento. / Tous les robinets Mirabelle sont assortis d'une garantie à vie limitée et satisfont aux normes suivantes : ASME : A112.18.1; homologation cUPC/IAPMO. Les instructions relatives à l'installation, à l'utilisation et à l'entretien sont fournies.

Distributed Exclusively by Ferguson plc's North American subsidiaries, Ferguson Enterprises, Inc. and Wolsley Canada Inc.  
 Distribué exclusivement par les filiales nord-américaines de Ferguson plc, Ferguson Enterprises, Inc. et Wolsley Canada Inc.  
 Distribuido exclusivamente por las subsidiarias norteamericanas de Ferguson plc, Ferguson Enterprises, Inc. y Wolsley Canada Inc.

01/12/18 Rev.A