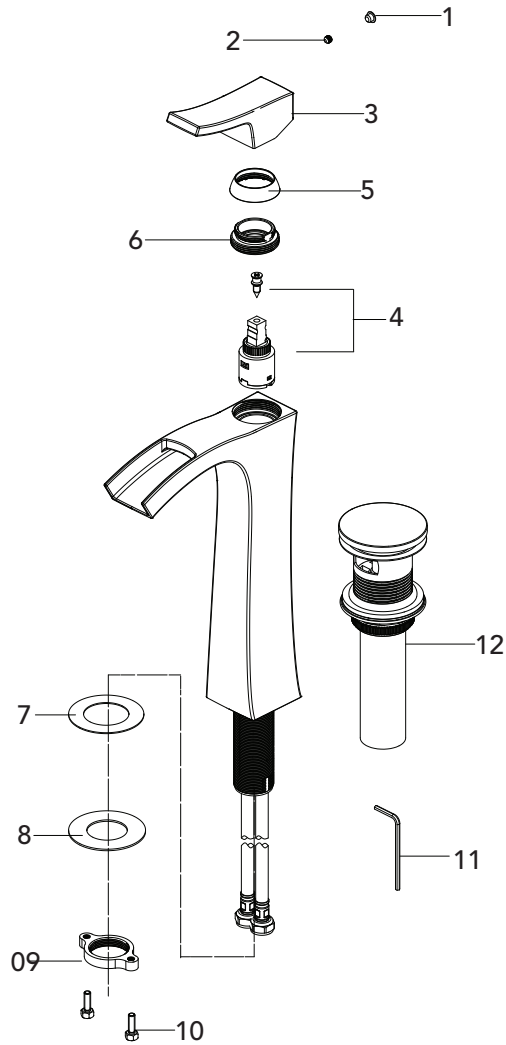


Mirabelle®

MIRWSCVL105L

SINGLE HANDLE LAVATORY FAUCET
GRIFO PARA LAVABO DE UNA LLAVE
ROBINET DE SALLE DE BAINS À UNE POIGNÉE



No.	Part Name	Nombre de pieza	Nom de la pièce	Part No. Numéro de pièce
1	Index	Índice	Repère	RP10073
2	Set Screw	Tornillo de Fijación	Vis de calage	RP50002
3	Handle	Llave	Poignée	RP13359*
4	Cartridge & Screw	Cartucho & Tornillo	Cartouche & Vis	MIR20081

VILAMONTE

Parts Breakdown/ Listado de piezas/ Liste de pièces



MIRWSCVL105L

SINGLE HANDLE LAVATORY FAUCET GRIFO PARA LAVABO DE UNA LLAVE ROBINET DE SALLE DE BAINS À UNE POIGNÉE

No.	Part Name	Nombre de pieza	Nom de la pièce	Part No. Numéro de pièce N.º de pieza
5	Cap	Tapa	Capuchon	RP80408*
6	Bonnet	Capuchón	Chapeau	RP70465
7	Plastic Washer	Arandela Plástica	Rondelle en plastique	RP64131
8	Metal Washer	Arandela Metálica	Rondelle de métal	RP64206
9	Nut	Tuerca	Écrou	RP56086
10	Screw	Tornillo	Vis	RP50004
11	2.5mm Hex Allen Wrench	2.5mm Hex Llave Allen	2.5mm Hex Clé hexagonale	RP70221
12	Press Pop-up Assembly	Presiona El ensamblaje Emergente	Appuyez Sur l'évacuation Mécanique	RP40196*

Warranty and Codes / Garantie et codes / Garantía y códigos

All Mirabelle faucets have a lifetime limited warranty and meet the following standards: ASME: A112.18.1; cUPC/IAPMO listed. Installation, operating, care and maintenance instructions are included. / Todos los grifos Mirabelle tienen una garantía limitada de por vida y cumplen con las siguientes normas: ASME: A112.18.1; aprobado cUPC/IAPMO. Se incluyen las instrucciones de instalación, cuidado y mantenimiento. / Tous les robinets Mirabelle sont assortis d'une garantie à vie limitée et satisfont aux normes suivantes : ASME : A112.18.1; homologation cUPC/IAPMO. Les instructions relatives à l'installation, à l'utilisation et à l'entretien sont fournies.