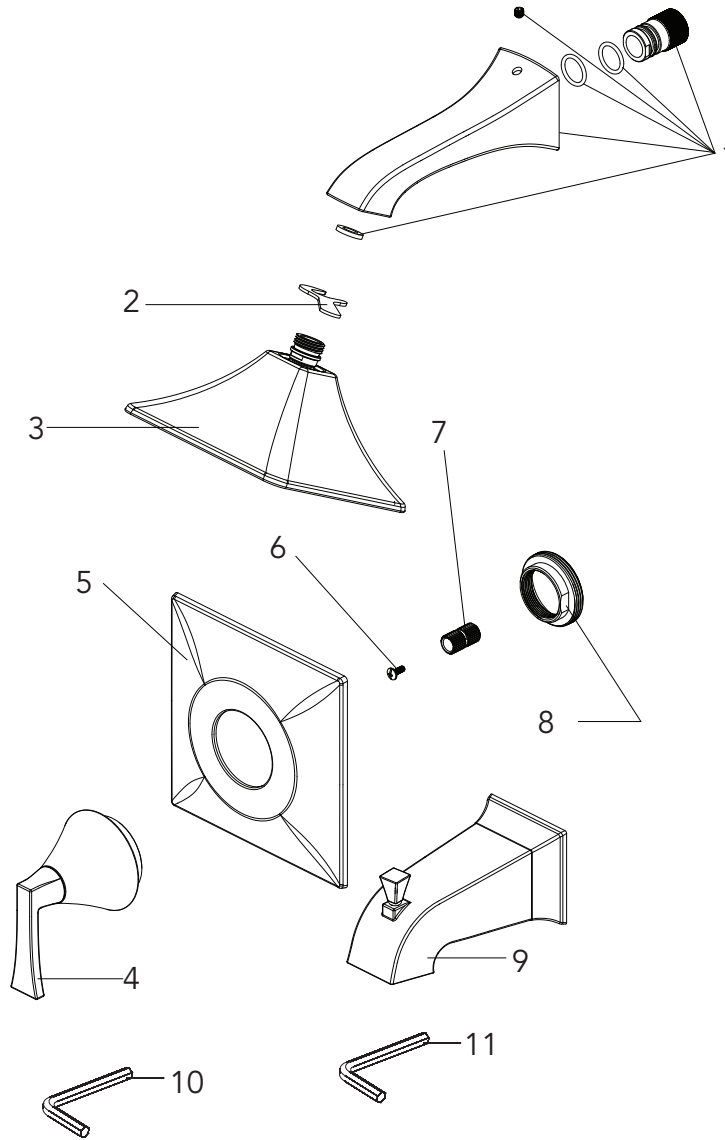


# Mirabelle®

## MIRVL8030G

SINGLE HANDLE TUB AND SHOWER TRIM  
 MOLDURA DE DUCHA Y TINA DE UN SOLA LLAVE  
 GARNITURE DE BAIN-DOUCHE À UNE SEULE POIGNÉE



No.	Part Name	Nombre de pieza	Nom de la pièce	Part No. Numéro de pièce N.º de pieza
1	Shower Arm	Brazo De Ducha	Bras De Douche	MIRSK88*
2	Wrench	Llave	Clé	RP70253

VILAMONTE Parts Breakdown/ Listado de piezas/ Liste de pièces



MIRVL8030G

SINGLE HANDLE TUB AND SHOWER TRIM  
MOLDURA DE DUCHA Y TINA DE UN SOLA LLAVE  
GARNITURE DE BAIN-DOUCHE À UNE SEULE POIGNÉE

No.	Part Name	Nombre de pieza	Nom de la pièce	Part No. Numéro de pièce N.º de pieza
3	Shower Head	Cabezal de ducha	Pomme de douche	MIRSH2060G*
4	Handle	Llave	Poignée	RP13261*
5	Escutcheon	Placa Ornamental	Entraxe	RP80323*
6	Screw	Tornillo	Vis	RP50142
7	Connector	Conector	Raccorder	RP70350
8	Nut	Tuerca	Écrou	RP56082
9	Spout	Caño	Bec	MIRTS82*
10	3.2 mm Hex Allen Wrench	3.2 mm Hex Llave Allen	3.2 mm Hex Cié hexagonale	RP70332
11	4.0 mm Hex Allen Wrench	4.0 mm Hex Llave Allen	4.0 mm Hex Cié hexagonale	RP70345

Warranty and Codes / Garantie et codes / Garantía y códigos

All Mirabelle faucets have a lifetime limited warranty and meet the following standards: ASME: A112.18.1; cUPC/IAPMO listed. Installation, operating, care and maintenance instructions are included. / Todos los grifos Mirabelle tienen una garantía limitada de por vida y cumplen con las siguientes normas: ASME: A112.18.1; aprobado cUPC/IAPMO. Se incluyen las instrucciones de instalación, cuidado y mantenimiento. / Tous les robinets Mirabelle sont assortis d'une garantie à vie limitée et satisfont aux normes suivantes : ASME : A112.18.1; homologation cUPC/IAPMO. Les instructions relatives à l'installation, à l'utilisation et à l'entretien sont fournies.