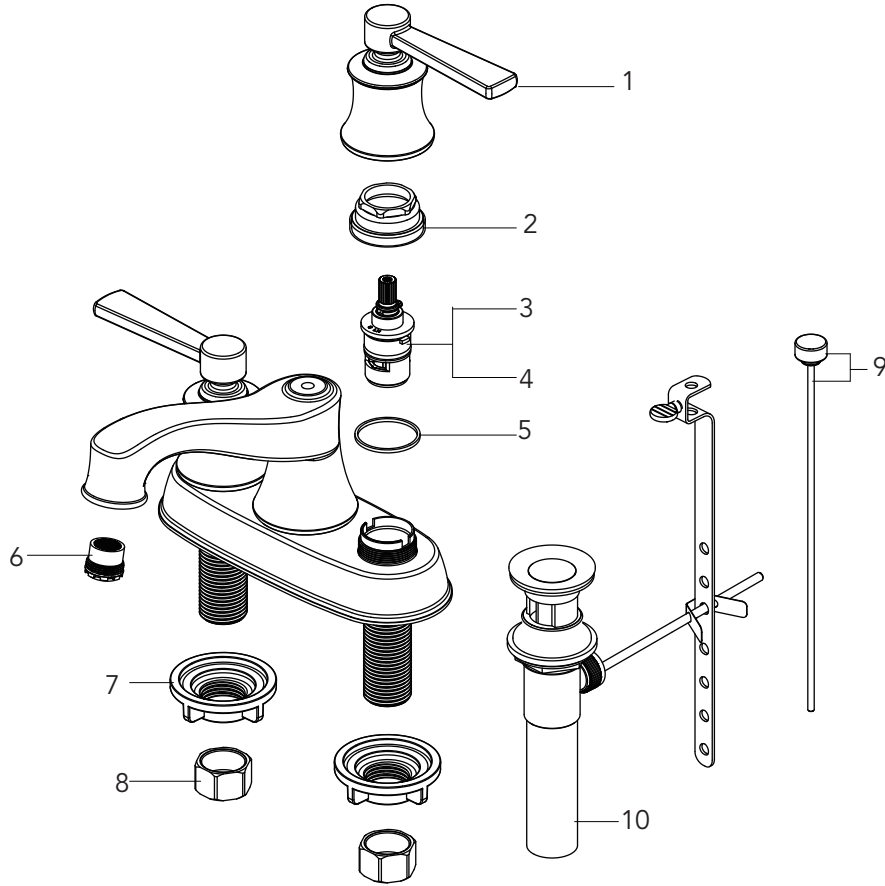


Mirabelle®

MIRWSCPT400

TWO HANDLE LAVATORY FAUCET
 MEZCLADORA PARA TINA LAVABO DE DOS
 ROBINET DE LAVABO À DEUX POIGNÉES



No.	Part Name	Nombre de pieza	Nom de la pièce	Part No. Numéro de pièce N.º de pieza
1	Handle	Llave	Poignée	RP13384*
2	Bonnet	Capuchón	Chapeau	RP70142
3	Cartridge H	Cartucho H	Cartouche H	MIR3357027H
4	Cartridge C	Cartucho C	Cartouche C	MIR3357027C
5	Washer	Arandela	Rondelle	RP64123

Warranty and Codes / Garantie et codes / Garantía y códigos

All Mirabelle faucets have a lifetime limited warranty and meet the following standards: ANSI: A112.18.1M; cUPC/IAPMO listed. Installation, operating, care and maintenance instructions are included. / Todos los grifos Mirabelle tienen una garantía limitada de por vida y cumplen con las siguientes normas: ANSI: A112.18.1M; aprobado cUPC/IAPMO. Se incluyen las instrucciones de instalación, cuidado y mantenimiento. / Tous les robinets Mirabelle sont assortis d'une garantie à vie limitée et satisfont aux normes suivantes : ANSI : A112.18.1M; homologation cUPC/IAPMO. Les instructions relatives à l'installation, à l'utilisation et à l'entretien sont fournies.

Distributed Exclusively by Walseley's North American Division, Ferguson and Walseley Canada
 Distribuido con exclusividad por la división Walseley North America, Ferguson y Walseley Canada
 Ce produit est distribué exclusivement par Walseley Amérique du Nord, Ferguson et Walseley Canada

08/12/15 Rev.A



MIRWSCPT400

TWO HANDLE LAVATORY FAUCET
MEZCLADORA PARA TINA LAVABO DE DOS
ROBINET DE LAVABO À DEUX POIGNÉES

No.	Part Name	Nombre de pieza	Nom de la pièce	Part No. Numéro de pièce N.º de pieza
6	Aerator	Aireado	Aérateur	RP30187
7	Mounting Nut	Tuerca de montaje	Écrou de fixation	RP56001
8	Coupling Nut	Tuerca de acoplamiento	Écrou de raccordement	RP56002
9	Lift rod & lift rod knob	Perilla de la varilla de extensión & Varilla de elevación	Bouton & Tuge de tige de levage	RP40210*
10	Pop-up assembly less lift rod	Ensamble del desagüe automático menos la barra de alzar	Renvoi mécanique en plastique sans la tige de manoeuvre	RP40001*

Warranty and Codes / Garantie et codes / Garantía y códigos

All Mirabelle faucets have a lifetime limited warranty and meet the following standards: ANSI: A112.18.1M; cUPC/IAPMO listed. Installation, operating, care and maintenance instructions are included. / Todos los grifos Mirabelle tienen una garantía limitada de por vida y cumplen con las siguientes normas: ANSI: A112.18.1M; aprobado cUPC/IAPMO. Se incluyen las instrucciones de instalación, cuidado y mantenimiento. / Tous les robinets Mirabelle sont assortis d'une garantie à vie limitée et satisfont aux normes suivantes : ANSI : A112.18.1M; homologation cUPC/IAPMO. Les instructions relatives à l'installation, à l'utilisation et à l'entretien sont fournies.

Distributed Exclusively by Walseley's North American Division, Ferguson and Walseley Canada
Distribuido con exclusividad por la división Walseley North America, Ferguson y Walseley Canada
Ce produit est distribué exclusivement par Walseley Amérique du Nord, Ferguson et Walseley Canada

08/12/15 Rev.A